



FULLY CUSTOMIZABLE SCREENS



KAUBER

CATALOGUE 2015

EN DE PL

www.kauber.eu

- Many customizing possibilities
- The most precise mechanisms
- Reliable motors with long term warranty
- Fabrics from best manufacturers
- Factory located in the European Union
- Short delivery time



The RELIABLE BRAND is the award for the customer orientated companies focused on the social responsibility, professionalism in trading activity and high quality of the products and services offered.



Solidna marka to wyróżnienie dla firm zorientowanych na klienta i skupiających się na wartościach takich jak społeczna odpowiedzialność biznesu, profesjonalizm w obrocie gospodarczym oraz wysoka jakość oferowanych produktów i usług.

Table of contents

02	About KAUBER
04	White Label series
08	Blue Label series
19	InCeiling series
30	Frame series
35	Large Screens
40	Econo series
45	Lifts
49	Mount brackets for projectors
51	Controllers
52	Projection fabrics

Inhaltsübersicht

02	Über KAUBER
04	Über White Label serie
08	Über Blue Label serie
19	Über InCeiling serie
30	Über Frame serie
35	Großleinwände
40	Über Econo serie
45	Aufzüge
49	Beamer-Halterungen
51	Fernsteuerung und Triggers
52	Projektionstücher

Spis treści

02	O KAUBER
04	Seria White Label
08	Seria Blue Label
19	Seria InCeiling
30	Ekrany Ramowe
35	Ekrany wielkoformatowe
40	Seria Econo
44	Windy
49	Uchwyty do projektorów
51	Sterowania
52	Powierzchnie projekcyjne

ABOUT KAUBER



EN Company

KAUBER specializes in the production and distribution of high quality projection screens and accessories required for professional video installations.

Manufacturing facilities are located in the EU, so we can provide short delivery times as well as quick service. Our experienced staff will help you to select the best solutions and will ensure timely expedition of your orders.

Offer

KAUBER's offer consists of high quality electric screens. Starting with the economy line up to high-tech screens for exclusive home cinemas. Our offer also includes a wide range of accessories such as mounts, projector lifts and control modules. You can personalize each order and request custom designs.

DE Unternehmen

Kauber ist ein Warenzeichen. Der Hersteller spezialisiert sich in der Fertigung und Vertrieb von qualitativ hochwertigen Leinwänden sowie Zubehör für professionelle Video-Anwendungen.

Die Fertigungsstätte befindet sich in der EU. Dies ermöglicht uns eine sehr kurze Lieferfähigkeit von Auftragseingang bis zur Auslieferung. Unser kundengerechter Service rundet unsere Leistungen ab. Selbstverständlich hilft unser geschultes Team immer gerne bei der Wahl der optimalen Lösung und garantiert eine termingerechte Ausführung Ihrer Aufträge.

Angebot

Kauber bietet qualitativ hochwertige elektrische Leinwände an. Das Angebot umfasst unsere Serie für Konferenzräume bis hin zu HighTech-Bildschirmen, welche speziell für Heimkino entworfen wurden.

Wir bieten Ihnen ebenfalls eine breite Auswahl an Zubehör wie Beamer-Halterungen, Projektoraufzügen, Steuermodulen u.v.m. an. Jede Bestellung kann nach kundenspezifischen Wünschen personalisiert werden. Wir sind auch gerne bereit, jede untypische Realisierung in Auftrag zu nehmen (OEM Fertigung mit Ihrem Label) und auszuführen. Sprechen Sie uns an!

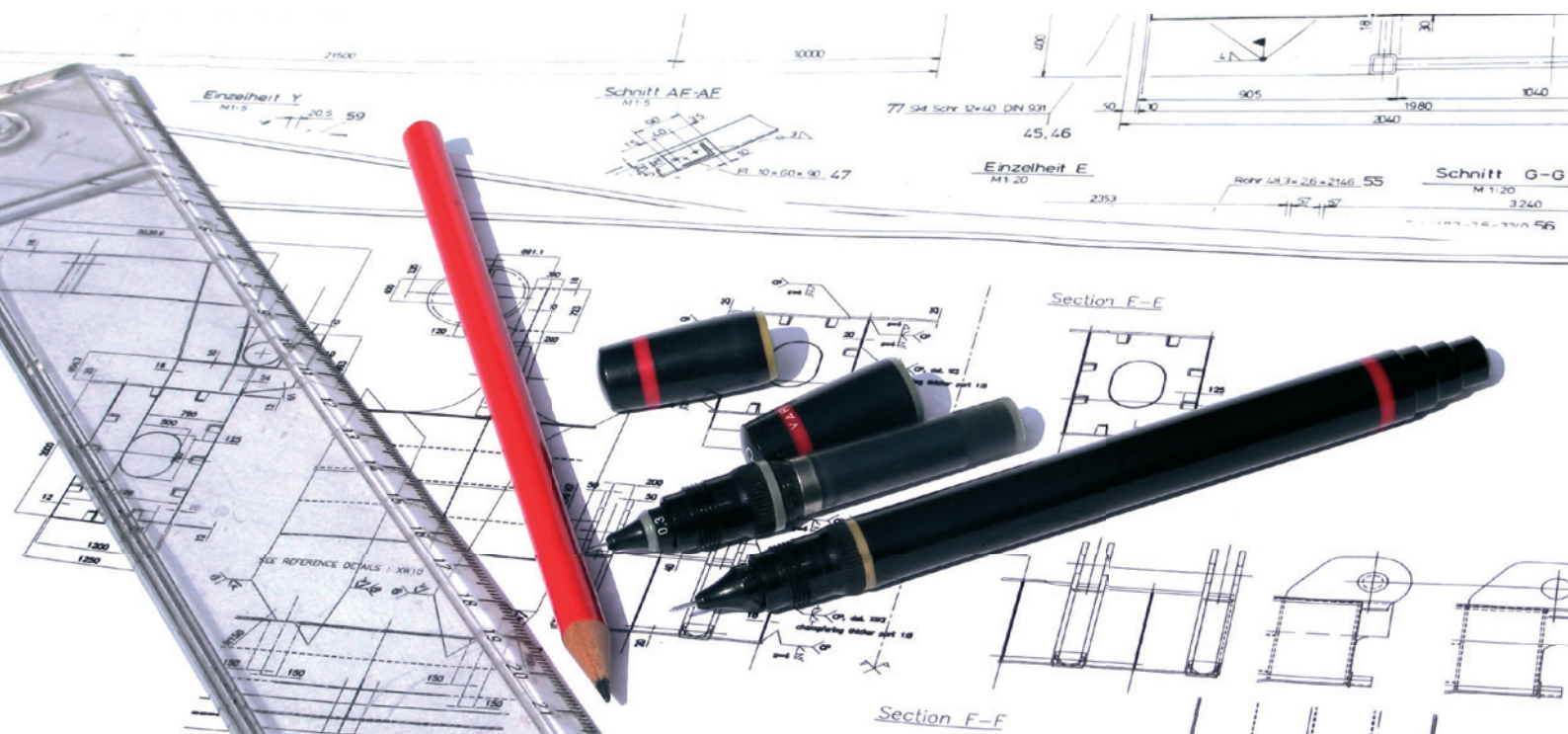
PL Firma

KAUBER specjalizuje się w produkcji i dystrybucji wysokiej jakości ekranów projekcyjnych oraz akcesoriów niezbędnych do profesjonalnej instalacji video. Dział produkcji firmy zlokalizowany jest na terenie EU dzięki temu możliwy jest krótki termin realizacji zamówienia jak również szybki serwis. Wyspecjalizowana kadra pomaga w wyborze optymalnego rozwiązania oraz czuwa nad terminową realizacją zamówień.

Oferta

Oferta KAUBER to przede wszystkim wysokiej jakości ekrany elektryczne. Począwszy od linii ekonomicznej po zaawansowane technologicznie ekrany przeznaczone do ekskluzywnych, domowych sal kinowych. W ofercie znajduje się również bogaty wybór akcesoriów takich jak uchwyty, windy do projektorów czy moduły sterowania. Istnieje możliwość personalizacji poszczególnych produktów, oraz realizacji nietypowych zamówień.

ABOUT KAUBER



Technology

During the manufacturing process KAUBER uses only materials which meet the highest technical specifications. Our components are supplied by leaders on the European market. All projection screens designs were created by prominent designers based on the latest trends. Screen mounts were designed for use on both walls and ceilings.

Ecology

Our production process and recycling standards meet all European norms. We care about the natural environment and therefore select only recyclable materials for our production process.

Technologie

Bei der Herstellung werden ausschliesslich Materialien, die den höchsten technischen Anforderungen entsprechen, eingesetzt. Die von uns verwendeten Komponenten werden von in Europa führenden Firmen angeliefert. Alle Entwürfe von Projektionsleinwänden wurden von namhaften Designern, unter Berücksichtigung der neuesten Trends, entwickelt. Die Leinwandgriffe wurden universal entworfen, sodass die Montage sowohl an der Wand als auch an der Decke möglich sei.

Ökologie

Das Unternehmen erfüllt alle europäischen Standards in der Herstellung und Recycling von Produktionsabfällen. In Sorge um die Umwelt setzen wir selbstverständlich in der Fertigung ausschließlich Stoffe ein, die für das spätere Recycling geeignet sind.

Technologia

W produkcji firma wykorzystuje jedynie materiały spełniające najwyższe parametry techniczne. Korzystamy z wysokiej jakości komponentów dostarczanych przez wiodących producentów na rynku europejskim. Projekty ekranów tworzymy w oparciu o najnowsze trendy uwzględniając oczekiwania klientów. Uchwyty ekranów umożliwiają montaż zarówno do ściany jak i sufitu.

Ekologia

Proces produkcji oraz recyklingu odpadów spełnia wszystkie normy europejskie. Dbając o naturalne środowisko, do produkcji wybieramy jedynie materiały nadające się do ponownego przetwarzania.

WHITE LABEL



AL
ALUMINIUM
CASE

2
YEARS
WARRANTY

W
WALL
CEILING
INSTALLATION

EN The White Label series of electric screens is designed for offices, conference and lecture rooms. Very small, sleek, white body made of aircraft grade aluminium ideally suited for every office or conference space.

DE White Label ist eine Typenreihe von elektrischen Leinwänden, die für Büros, Konferenz-und Hörsäle konzipiert wurde. Ein sehr formschönes, schlankes, weißes Gehäuse aus Aluminium passt sich perfekt in jedes Büro oder jeden Konferenzraum ein.

PL Seria elektrycznych ekranów White Label została zaprojektowana z myślą o biurach, salach konferencyjnych i wykładowych. Bardzo mała, elegancka, obudowa z aluminium doskonale wkomponuje się w każdą przestrzeń biurowo-konferencyjną.



Format

1:1, 4:3, 16:9, 16:10

custom / auf Anfrage / inny, według projektu klienta

Available fabrics / erhältliche Projektionstücher / Dostępne powierzchnie

Matt White Plus

BiVision

Maximum width / maximale Breite / Maksymalna szerokość

240 cm

Housing color / Kassette (Gehäuse) Farbe / Kolor obudowy

white / weiß / biały (RAL 9016 Matt)

Controllers / Steuerung / Sterowanie

built-in control / integrierte Steuerung / wbudowane radiowe

wall (standard) / Wall Control (Standard) / naścienne (standard)

external control / externe Steuerung / zewnętrzne radiowe

trigger 12 V, trigger 230 V

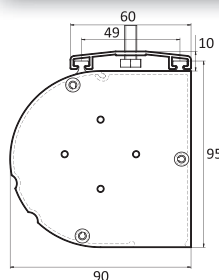
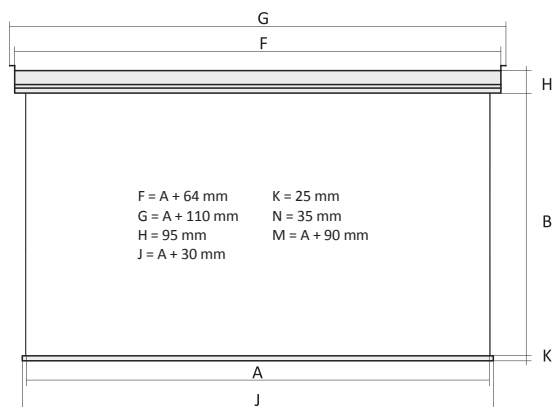
IR/RS receiver / IR/RS-Empfänger / odbiornik IR/RS



1,8-2,4 m

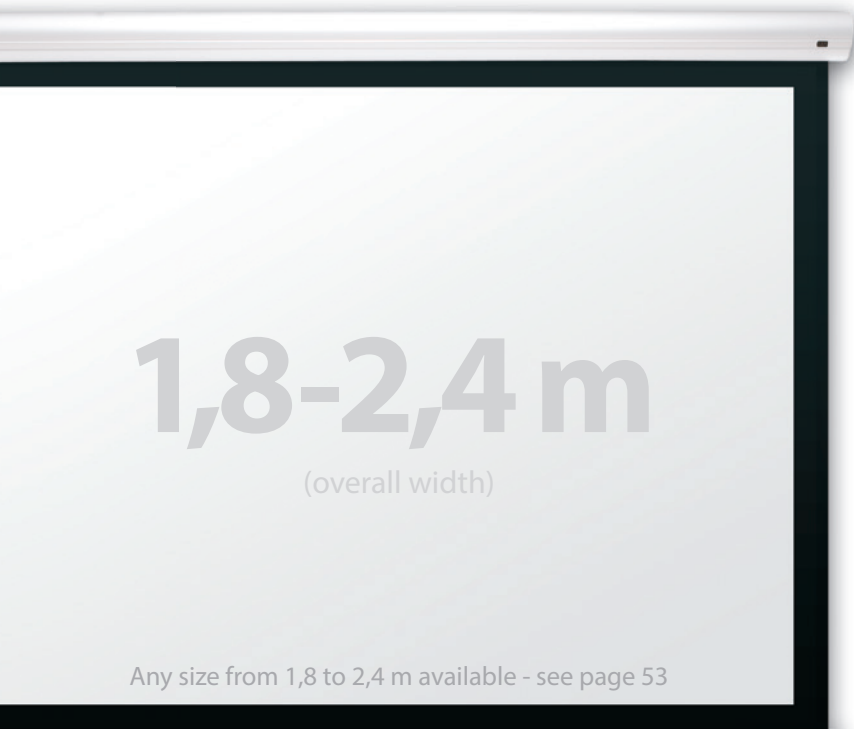
(overall width)

Any size from 1,8 to 2,4 m available - see page 53

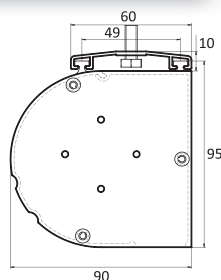


download this page

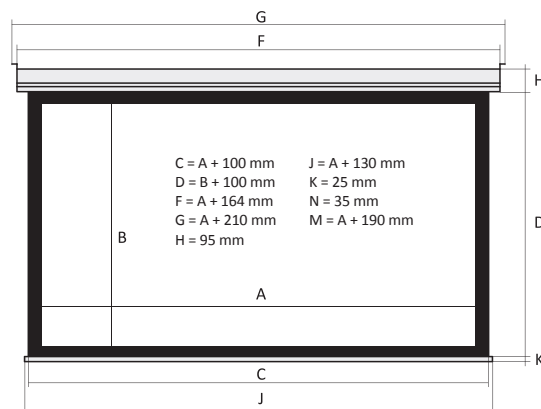
Product code/ Produktcode/ Kod produktu	Format	Overall width/ Gesamtbreite/ Szerokość całkowita	Viewing width/ Nominale Breite/ Szerokość aktywna	Viewing height/ Nominale Höhe/ Wysokość aktywna	Nominal diagonal/ Nominale Diagonale/ Przekątna aktywna	Frame/ Schwarzer Rand/ Ramka	Black drop/ Schwarzer Vorlauf/ Czarny pas
		A	A	B			
WL.430.180	4:3	180	180	135	89	-	-
WL.430.200	4:3	200	200	150	98	-	-
WL.430.220	4:3	220	220	165	108	-	-
WL.430.240	4:3	240	240	180	118	-	-
WL.169.180	16:9	180	180	101	81	-	-
WL.169.200	16:9	200	200	113	90	-	-
WL.169.220	16:9	220	220	124	99	-	-
WL.169.240	16:9	240	240	135	108	-	-
WL.110.180	1:1	180	180	180	100	-	-
WL.110.200	1:1	200	200	200	111	-	-
WL.110.220	1:1	220	220	220	123	-	-
WL.110.240	1:1	240	240	240	134	-	-



download this page



Format
1:1, 4:3, 16:9, 16:10
custom / auf Anfrage / inny, według projektu klienta
Available fabrics / erhältlichliche Projektionstücher / Dostępne powierzchnie
Matt White Plus
Maximum width / maximale Breite / Maksymalna szerokość
240 cm
Housing color / Kassette (Gehäuse) Farbe / Kolor obudowy
white / weiß / biały (RAL 9016 Matt)
Controllers / Steuerung / Sterowanie
built-in control / integrierte Steuerung / wbudowane radiowe
wall (standard) / Wall Control (Standard) / naścienne (standard)
external control / externe Steuerung / zewnętrzne radiowe
trigger 12 V
trigger 230 V
IR/RS receiver / IR/RS-Empfänger / odbiornik IR/RS



Product code/ Produktcode/ Kod produktu	Format	Overall width/ Gesamtbreite/ Szerokość całkowita	Viewing width/ Nominale Breite/ Szerokość aktywna	Viewing height/ Nominale Höhe/ Wysokość aktywna	Nominal diagonal/ Nominale Diagonale/ Przekątna aktywna	Frame/ Schwarzer Rand/ Ramka	Black drop/ Schwarzer Vorlauf/ Czarny pas
		C	A	B			
WLB.F430.180	4:3	180	170	128	84	5	-
WLB.F430.200	4:3	200	190	143	94	5	-
WLB.F430.220	4:3	220	210	158	103	5	-
WLB.F430.240	4:3	240	230	173	113	5	-
WLB.F169.180	16:9	180	170	96	77	5	-
WLB.F169.200	16:9	200	190	107	86	5	-
WLB.F169.220	16:9	220	210	118	95	5	-
WLB.F169.240	16:9	240	230	129	104	5	-
WLB.F110.180	1:1	180	170	170	95	5	-
WLB.F110.200	1:1	200	190	190	106	5	-
WLB.F110.220	1:1	220	210	210	117	5	-
WLB.F110.240	1:1	240	230	230	128	5	-

Format

4:3, 16:9, 16:10

custom / auf Anfrage / inny, według projektu klienta

**Available fabrics / erhältlichliche Projektionstücher /
Dostępne powierzchnie**

Matt White Plus

Maximum width / maximale Breite / Maksymalna szerokość

240 cm

Housing color / Kassette (Gehäuse) Farbe / Kolor obudowy

white / weiß / biały (RAL 9016 Matt)

Controllers / Steuerung / Sterowanie

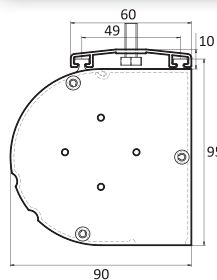
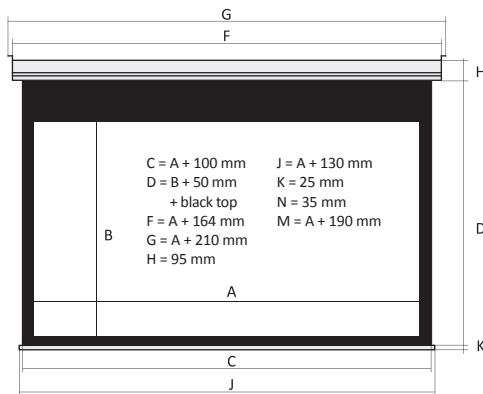
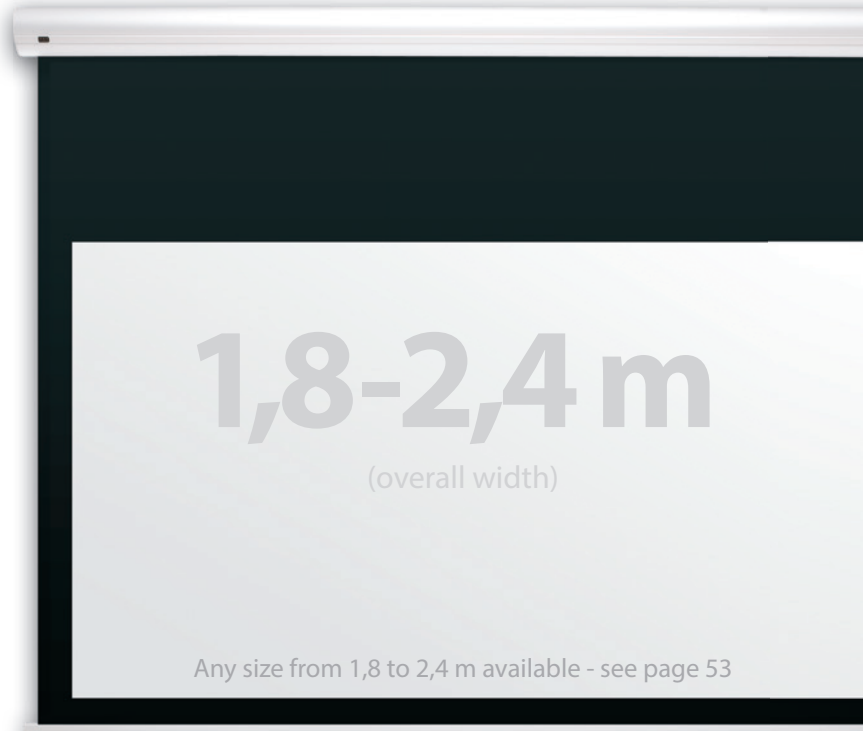
built-in control / integrierte Steuerung / wbudowane radiowe

wall (standard) / Wall Control (Standard) / naścienne (standard)

external control / externe Steuerung / zewnętrzne radiowe

trigger 12 V, trigger 230 V

IR/RS receiver / IR/RS-Empfänger / odbiornik IR/RS



download this page

Product code/ Produktcode/ Kod produktu	Format	Overall width/ Gesamtbreite/ Szerokość całkowita	Viewing width/ Nominale Breite/ Szerokość aktywna	Viewing height/ Nominale Höhe/ Wysokość aktywna	Nominal diagonal/ Nominale Diagonale/ Przekątna aktywna	Frame/ Schwarzer Rand/ Ramka	Black drop/ Schwarzer Vorlauf/ Czarny pas
		C	A	B			
WLBT.430.180	4:3	180	170	128	84	5	30
WLBT.430.200	4:3	200	190	143	94	5	30
WLBT.430.220	4:3	220	210	158	103	5	30
WLBT.430.240	4:3	240	230	173	113	5	30
WLBT.169.180	16:9	180	170	96	77	5	30
WLBT.169.200	16:9	200	190	107	86	5	30
WLBT.169.220	16:9	220	210	118	95	5	30
WLBT.169.240	16:9	240	230	129	104	5	30

BLUE LABEL



EN A series of contemporarily designed electrical projection screens in aluminum anodized housings. A unique design and a wide range of projection surfaces makes them the most often selected screens for home theatres and conference rooms. The Tension version is additionally equipped with a special tension system to achieve a flat viewing screen.

DE Blue Label ist eine Reihe von elektrischen, modern entworfenen Leinwänden im aluminium eloxierten Gehäuse. Das einzigartige Design und eine umfangreiche Auswahl von Projektionsstoffen haben die Blue Label-Serie zu den am häufigsten gekauften Leinwänden für Heimkino und Konferenzräume gemacht. Die Version Tensioned ist zusätzlich mit einem speziellen Spannsystem für flache Projektionsflächen ausgestattet.

PL Seria nowocześnie zaprojektowanych, elektrycznych ekranów projekcyjnych w aluminiowych, anodowanych obudowach. Ponadczasowe wzornictwo oraz szeroki wybór powierzchni projekcyjnych powoduje, że są to najczęściej wybierane ekrany do kina domowego oraz sal konferencyjnych. W wersji Tensioned wyposażone są dodatkowo w specjalny system napinaczy by uzyskać płaską powierzchnię projekcyjną.



Format

4:3, 16:9, 16:10

custom / auf Anfrage / inny, według projektu klienta

**Available fabrics / erhältliche Projektionstücher /
Dostępne powierzchnie**

Clear Vision, Gray Pro, White Ice

Maximum width / maximale Breite / Maksymalna szerokość

300 cm

Housing color / Kasette (Gehäuse) Farbe / Kolor obudowy

anodized aluminium (standard) / eloxiertes Aluminium /
anodowane aluminium

any from RAL palette / RAL-Palette / dowolny z palety RAL

Controllers / Steuerung / Sterowanie

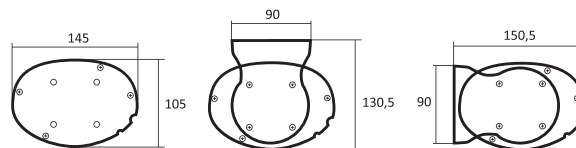
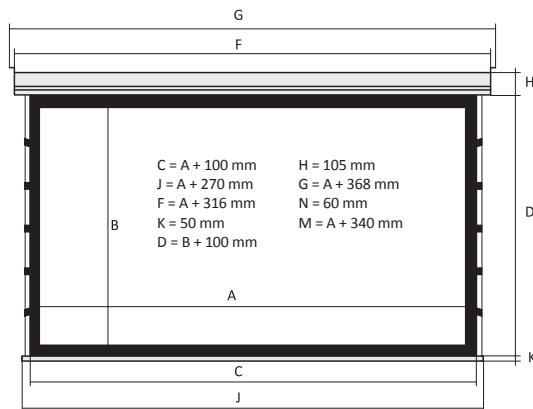
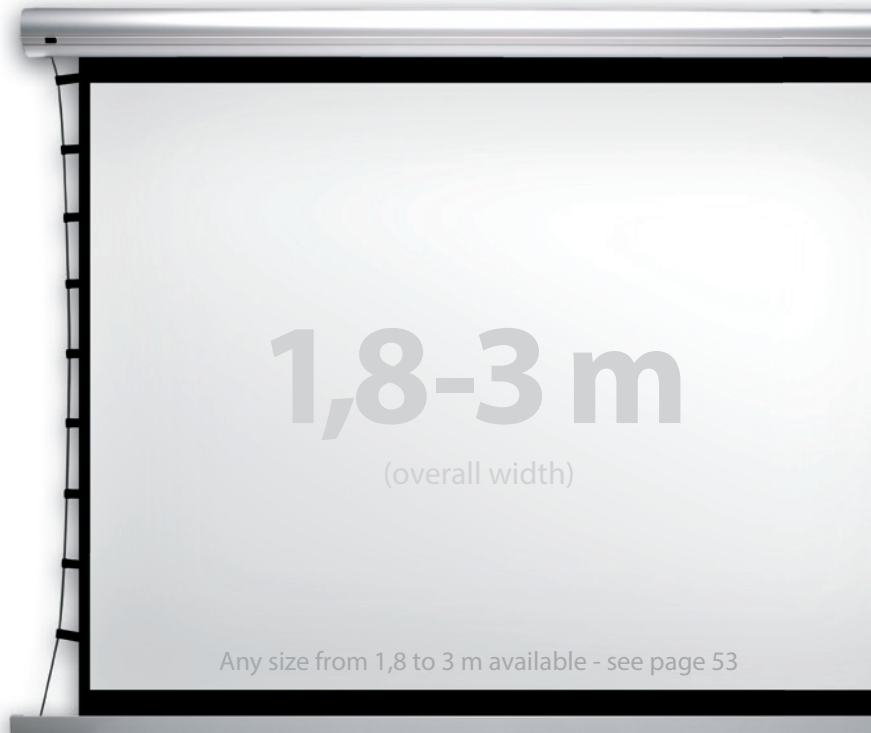
built-in control / integrierte Steuerung / wbudowane radiowe

wall (standard) / Wall Control (Standard) / naścienne (standard)

external control / externe Steuerung / zewnętrzne radiowe

trigger 12 V, trigger 230 V

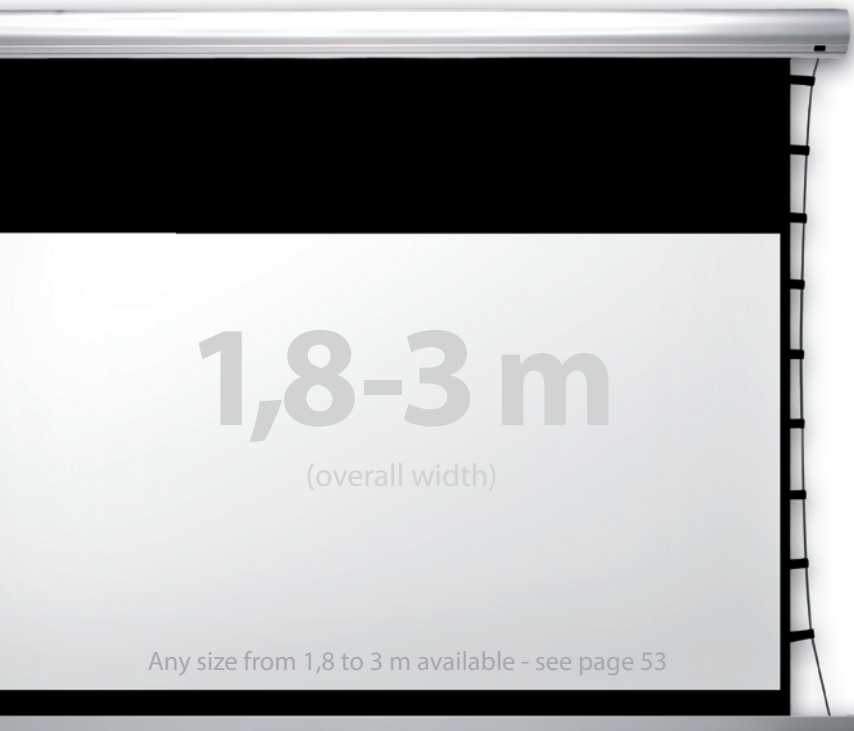
IR/RS receiver / IR/RS-Empfänger / odbiornik IR/RS



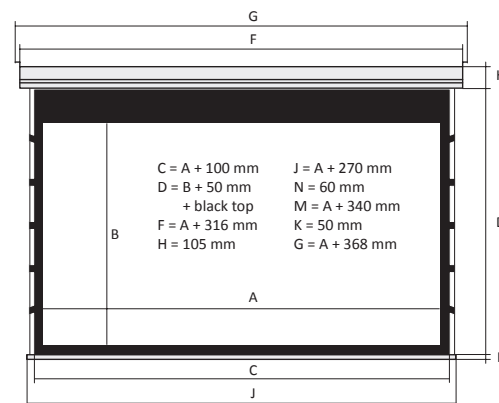
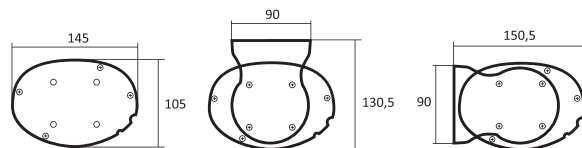
download this page

Product code/ Produktcode/ Kod produktu	Format	Overall width/ Gesamtbreite/ Szerokość całkowita	Viewing width/ Nominale Breite/ Szerokość aktywna	Viewing height/ Nominale Höhe/ Wysokość aktywna	Nominal diagonal/ Nominale Diagonale/ Przekątna aktywna	Frame/ Schwarzer Rand/ Ramka	Black drop/ Schwarzer Vorlauf/ Czarny pas
		C	A	B			
BLT.430.180	4:3	180	170	128	84	5	-
BLT.430.200	4:3	200	190	143	94	5	-
BLT.430.220	4:3	220	210	158	103	5	-
BLT.430.240	4:3	240	230	173	113	5	-
BLT.430.260	4:3	260	250	188	123	5	-
BLT.430.280	4:3	280	270	203	133	5	-
BLT.430.300	4:3	300	290	218	143	5	-
BLT.169.180	16:9	180	170	96	77	5	-
BLT.169.200	16:9	200	190	107	86	5	-
BLT.169.220	16:9	220	210	118	95	5	-
BLT.169.240	16:9	240	230	129	104	5	-
BLT.169.260	16:9	260	250	141	113	5	-
BLT.169.280	16:9	280	270	152	122	5	-
BLT.169.300	16:9	300	290	163	131	5	-
BLT.161.180	16:10	180	170	106	79	5	-
BLT.161.200	16:10	200	190	119	88	5	-
BLT.161.220	16:10	220	210	131	98	5	-
BLT.161.240	16:10	240	230	144	107	5	-
BLT.161.260	16:10	260	250	156	116	5	-
BLT.161.280	16:10	280	270	169	125	5	-
BLT.161.300	16:10	300	290	181	135	5	-

BLUE LABEL TENSIONED BLACK TOP



download this page



Product code/ Produktcode/ Kod produktu	Format	Overall width/ Gesamtbreite/ Szerokość całkowita	Viewing width/ Nominale Breite/ Szerokość aktywna	Viewing height/ Nominale Höhe/ Wysokość aktywna	Nominal diagonal/ Nominale Diagonale/ Przekątna aktywna	Frame/ Schwarzer Rand/ Ramka	Black drop/ Schwarzer Vorlauf/ Czarny pas
		C	A	B			
BLTBT.430.180	4:3	180	170	128	84	5	30
BLTBT.430.200	4:3	200	190	143	94	5	30
BLTBT.430.220	4:3	220	210	158	103	5	30
BLTBT.430.240	4:3	240	230	173	113	5	30
BLTBT.430.260	4:3	260	250	188	123	5	30
BLTBT.430.280	4:3	280	270	203	133	5	30
BLTBT.430.300	4:3	300	290	218	143	5	30
BLTBT.169.180	16:9	180	170	96	77	5	30
BLTBT.169.200	16:9	200	190	107	86	5	30
BLTBT.169.220	16:9	220	210	118	95	5	30
BLTBT.169.240	16:9	240	230	129	104	5	30
BLTBT.169.260	16:9	260	250	141	113	5	30
BLTBT.169.280	16:9	280	270	152	122	5	30
BLTBT.169.300	16:9	300	290	163	131	5	30
BLTBT.161.180	16:10	180	170	106	79	5	30
BLTBT.161.200	16:10	200	190	119	88	5	30
BLTBT.161.220	16:10	220	210	131	98	5	30
BLTBT.161.240	16:10	240	230	144	107	5	30
BLTBT.161.260	16:10	260	250	156	116	5	30
BLTBT.161.280	16:10	280	270	169	125	5	30
BLTBT.161.300	16:10	300	290	181	135	5	30



Format

1:1, 4:3, 16:9, 16:10

custom / auf Anfrage / inny, według projektu klienta

Available fabrics / erhältlichliche Projektionstücher / Dostępne powierzchnie

Clear Vision, Gray Pro, White Ice

Maximum width / maximale Breite / Maksymalna szerokość

300 cm

Housing color / Kasette (Gehäuse) Farbe / Kolor obudowy

anodized aluminium (standard) / eloxiertes Aluminium / anodowane aluminium

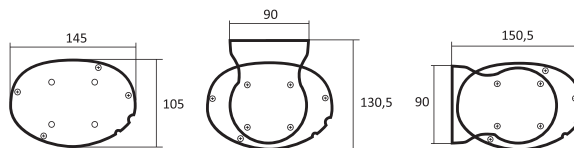
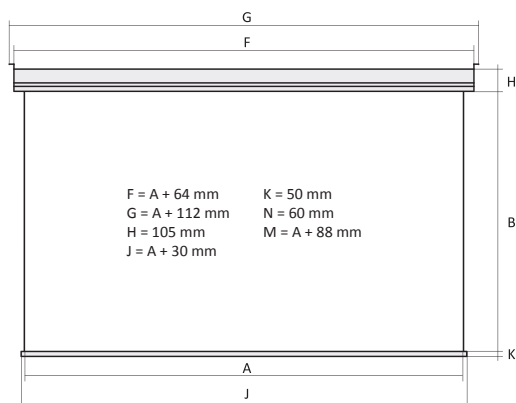
any from RAL palette / RAL-Palette / dowolny z palety RAL

Controllers / Steuerung / Sterowanie

built-in control / integrierte Steuerung / wbudowane radiowe wall (standard) / Wall Control (Standard) / naścienne (standard)

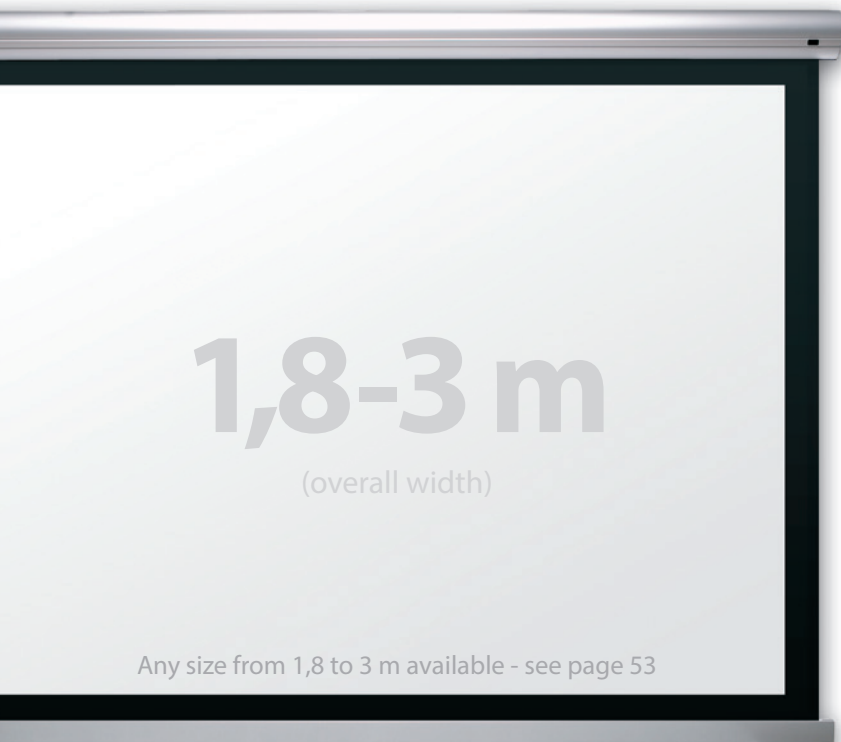
external control / externe Steuerung / zewnętrzne radiowe trigger 12V, trigger 230V

IR/RS receiver / IR/RS-Empfänger / odbiornik IR/RS



download this page

Product code/ Produktcode/ Kod produktu	Format	Overall width/ Gesamtbreite/ Szerokość całkowita	Viewing width/ Nominale Breite/ Szerokość aktywna	Viewing height/ Nominale Höhe/ Wysokość aktywna	Nominal diagonal/ Nominale Diagonale/ Przekątna aktywna	Frame/ Schwarzer Rand/ Ramka	Black drop/ Schwarzer Vorlauf/ Czarny pas
		A	A	B			
BL.430.180	4:3	180	180	135	89	-	-
BL.430.200	4:3	200	200	150	98	-	-
BL.430.220	4:3	220	220	165	108	-	-
BL.430.240	4:3	240	240	180	118	-	-
BL.430.260	4:3	260	260	195	128	-	-
BL.430.280	4:3	280	280	210	138	-	-
BL.430.300	4:3	300	300	225	148	-	-
BL.169.180	16:9	180	180	101	81	-	-
BL.169.200	16:9	200	200	113	90	-	-
BL.169.220	16:9	220	220	124	99	-	-
BL.169.240	16:9	240	240	135	108	-	-
BL.169.260	16:9	260	260	146	117	-	-
BL.169.280	16:9	280	280	158	127	-	-
BL.169.300	16:9	300	300	169	136	-	-
BL.161.180	16:10	180	180	113	84	-	-
BL.161.200	16:10	200	200	125	93	-	-
BL.161.220	16:10	220	220	138	102	-	-
BL.161.240	16:10	240	240	150	111	-	-
BL.161.260	16:10	260	260	163	121	-	-
BL.161.280	16:10	280	280	175	130	-	-
BL.161.300	16:10	300	300	188	140	-	-



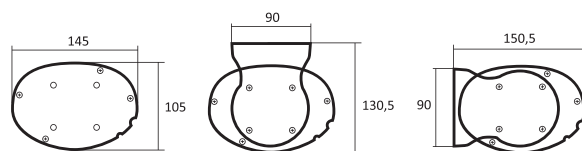
1,8-3 m

(overall width)

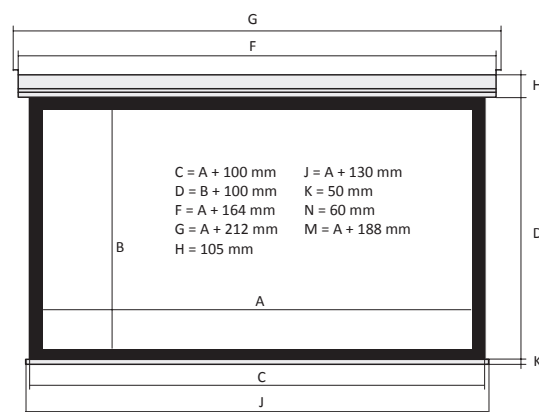
Any size from 1,8 to 3 m available - see page 53



download this page



Format
1:1, 4:3, 16:9, 16:10
custom / auf Anfrage / inny, według projektu klienta
Available fabrics / erhältlichliche Projektionstücher / Dostępne powierzchnie
Clear Vision, Gray Pro, White Ice
Maximum width / maximale Breite / Maksymalna szerokość
300 cm
Housing color / Kasette (Gehäuse) Farbe / Kolor obudowy
anodized aluminium (standard) / eloxiertes Aluminium / anodowane aluminium
any from RAL palette / RAL-Palette / dowolny z palety RAL
Controllers / Steuerung / Sterowanie
built-in control / integrierte Steuerung / wbudowane radiowe wall (standard) / Wall Control (Standard) / naścienne (standard)
external control / externe Steuerung / zewnętrzne radiowe trigger 12V, trigger 230V
IR/RS receiver / IR/RS-Empfänger / odbiornik IR/RS



Product code/ Produktcode/ Kod produktu	Format	Overall width/ Gesamtbreite/ Szerokość całkowita	Viewing width/ Nominale Breite/ Szerokość aktywna	Viewing height/ Nominale Höhe/ Wysokość aktywna	Nominal diagonal/ Nominale Diagonale/ Przekątna aktywna	Frame/ Schwarzer Rand/ Ramka	Black drop/ Schwarzer Vorlauf/ Czarny pas
		C	A	B			
BLBF.430.180	4:3	180	170	128	84	5	-
BLBF.430.200	4:3	200	190	143	94	5	-
BLBF.430.220	4:3	220	210	158	103	5	-
BLBF.430.240	4:3	240	230	173	113	5	-
BLBF.430.260	4:3	260	250	188	123	5	-
BLBF.430.280	4:3	280	270	203	133	5	-
BLBF.430.300	4:3	300	290	218	143	5	-
BLBF.169.180	16:9	180	170	96	77	5	-
BLBF.169.200	16:9	200	190	107	86	5	-
BLBF.169.220	16:9	220	210	118	95	5	-
BLBF.169.240	16:9	240	230	129	104	5	-
BLBF.169.260	16:9	260	250	141	113	5	-
BLBF.169.280	16:9	280	270	152	122	5	-
BLBF.169.300	16:9	300	290	163	131	5	-
BLBF.161.180	16:10	180	170	106	79	5	-
BLBF.161.200	16:10	200	190	119	88	5	-
BLBF.161.220	16:10	220	210	131	98	5	-
BLBF.161.240	16:10	240	230	144	107	5	-
BLBF.161.260	16:10	260	250	156	116	5	-
BLBF.161.280	16:10	280	270	169	125	5	-
BLBF.161.300	16:10	300	290	181	135	5	-



Format

4:3, 16:9, 16:10

custom / auf Anfrage / inny, według projektu klienta

Available fabrics / erhältlichliche Projektionstücher / Dostępne powierzchnie

Clear Vision, Gray Pro, White Ice

Maximum width / maximale Breite / Maksymalna szerokość

300 cm

Housing color / Kassette (Gehäuse) Farbe / Kolor obudowy

anodized aluminium (standard) / eloxiertes Aluminium / anodowane aluminium

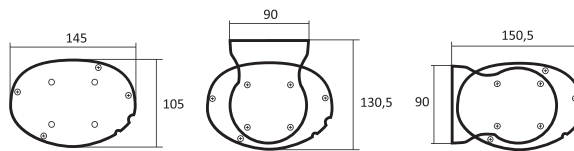
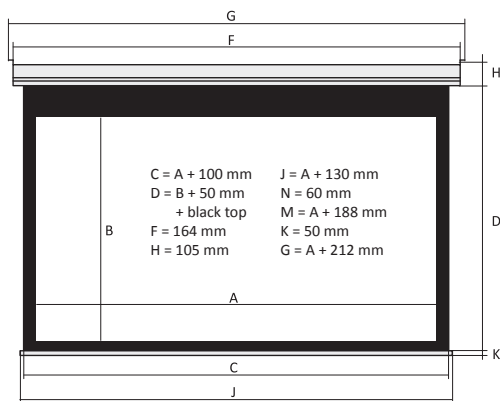
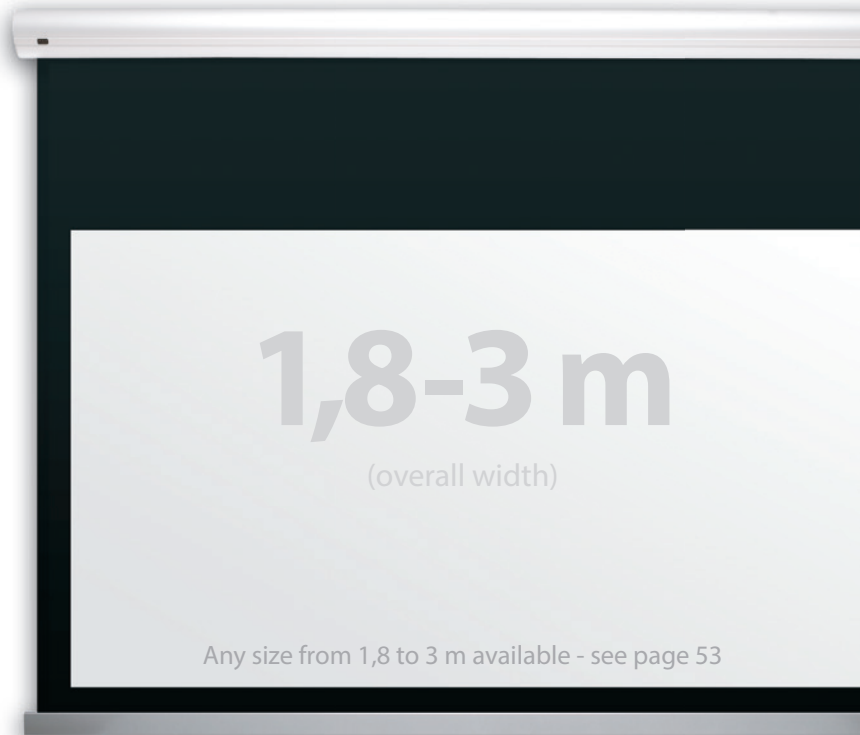
any from RAL palette / RAL-Palette / dowolny z palety RAL

Controllers / Steuerung / Sterowanie

built-in control / integrierte Steuerung / wbudowane radiowe wall (standard) / Wall Control (Standard) / naścienne (standard)

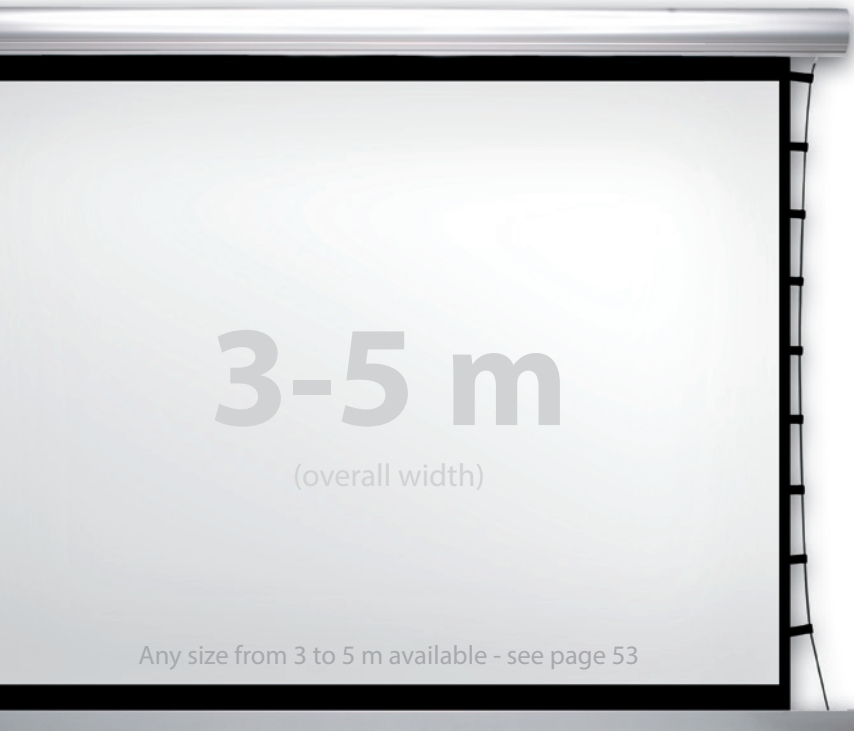
external control / externe Steuerung / zewnętrzne radiowe trigger 12 V, trigger 230 V

IR/RS receiver / IR/RS-Empfänger / odbiornik IR/RS

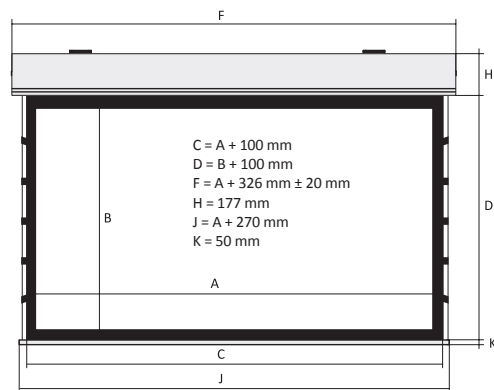
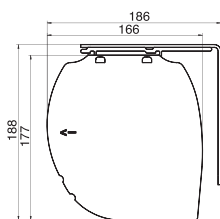


download this page

Product code/ Produktcode/ Kod produktu	Format	Overall width/ Gesamtbreite/ Szerokość całkowita	Viewing width/ Nominale Breite/ Szerokość aktywna	Viewing height/ Nominale Höhe/ Wysokość aktywna	Nominal diagonal/ Nominale Diagonale/ Przekątna aktywna	Frame/ Schwarzer Rand/ Ramka	Black drop/ Schwarzer Vorlauf/ Czarny pas
		C	A	B			
BLBT.430.180	4:3	180	170	128	84	5	30
BLBT.430.200	4:3	200	190	143	94	5	30
BLBT.430.220	4:3	220	210	158	103	5	30
BLBT.430.240	4:3	240	230	173	113	5	30
BLBT.430.260	4:3	260	250	188	123	5	30
BLBT.430.280	4:3	280	270	203	133	5	30
BLBT.430.300	4:3	300	290	218	143	5	30
BLBT.169.180	16:9	180	170	96	77	5	30
BLBT.169.200	16:9	200	190	107	86	5	30
BLBT.169.220	16:9	220	210	118	95	5	30
BLBT.169.240	16:9	240	230	129	104	5	30
BLBT.169.260	16:9	260	250	141	113	5	30
BLBT.169.280	16:9	280	270	152	122	5	30
BLBT.169.300	16:9	300	290	163	131	5	30
BLBT.161.180	16:10	180	170	106	79	5	30
BLBT.161.200	16:10	200	190	119	88	5	30
BLBT.161.220	16:10	220	210	131	98	5	30
BLBT.161.240	16:10	240	230	144	107	5	30
BLBT.161.260	16:10	260	250	156	116	5	30
BLBT.161.280	16:10	280	270	169	125	5	30
BLBT.161.300	16:10	300	290	181	135	5	30



download this page



Format

1:1, 4:3, 16:9, 16:10

custom / auf Anfrage / inny, według projektu klienta

Available fabrics / erhältlichliche Projektionstücher / Dostępne powierzchnie

Clear Vision, Astral, White ICE, Perforated

Maximum width / maximale Breite / Maksymalna szerokość

500 cm

Housing color / Kassette (Gehäuse) Farbe / Kolor obudowy

anodized aluminium (standard) / eloxiertes Aluminium / anodowane aluminium

any from RAL palette / RAL-Palette / dowolny z palety RAL

Controllers / Steuerung / Sterowanie

built-in control / integrierte Steuerung / wbudowane radiowe wall (standard) / Wall Control (Standard) / naścienne (standard)

external control / externe Steuerung / zewnętrzne radiowe trigger 12V, trigger 230V

IR/RS receiver / IR/RS-Empfänger / odbiornik IR/RS

Product code/ Produktcode/ Kod produktu	Format	Overall width/ Gesamtbreite/ Szerokość całkowita	Viewing width/ Nominale Breite/ Szerokość aktywna	Viewing height/ Nominale Höhe/ Wysokość aktywna	Nominal diagonal/ Nominale Diagonale/ Przekątna aktywna	Frame/ Schwarzer Rand/ Ramka	Black drop/ Schwarzer Vorlauf/ Czarny pas
		C	A	B			
BLXLT.430.300	4:3	300	290	218	143	5	-
BLXLT.430.350	4:3	350	340	255	167	5	-
BLXLT.430.400	4:3	400	390	293	192	5	-
BLXLT.430.450	4:3	450	440	330	217	5	-
BLXLT.430.500	4:3	500	490	368	241	5	-
BLXLT.169.300	16:9	300	290	163	131	5	-
BLXLT.169.350	16:9	350	340	191	154	5	-
BLXLT.169.400	16:9	400	390	219	176	5	-
BLXLT.169.450	16:9	450	440	248	199	5	-
BLXLT.169.500	16:9	500	490	276	221	5	-
BLXLT.161.300	16:10	300	290	181	135	5	-
BLXLT.161.350	16:10	350	340	213	158	5	-
BLXLT.161.400	16:10	400	390	244	181	5	-
BLXLT.161.450	16:10	450	440	275	204	5	-
BLXLT.161.500	16:10	500	490	306	228	5	-



BLUE LABEL XL TENSIONED BLACK TOP

Format

4:3, 16:9, 16:10

custom / auf Anfrage / inny, według projektu klienta

Available fabrics / erhältlichliche Projektionstücher / Dostępne powierzchnie

Clear Vision, Astral, White ICE, Perforated

Maximum width / maximale Breite / Maksymalna szerokość

500 cm

Housing color / Kassette (Gehäuse) Farbe / Kolor obudowy

anodized aluminium (standard) / eloxiertes Aluminium /
anodowane aluminium

any from RAL palette / RAL-Palette / dowolny z palety RAL

Controllers / Steuerung / Sterowanie

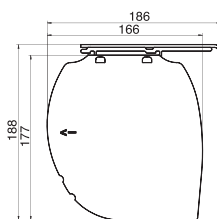
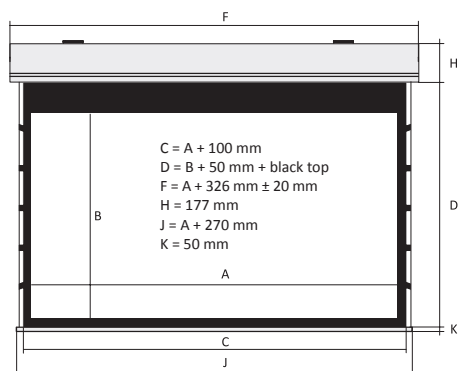
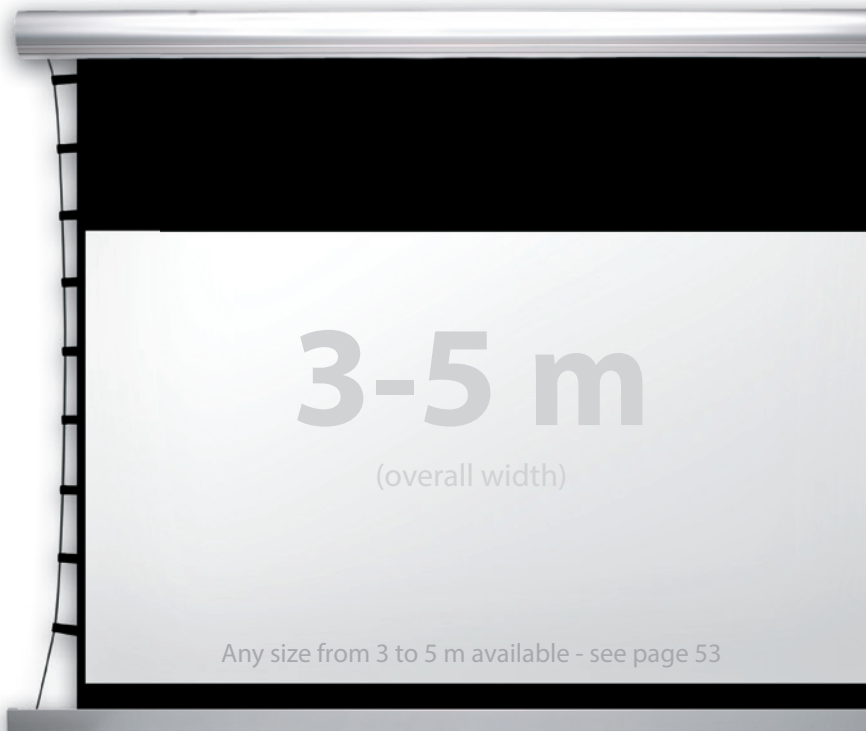
built-in control / integrierte Steuerung / wbudowane radiowe

wall (standard) / Wall Control (Standard) / naścienne (standard)

external control / externe Steuerung / zewnętrzne radiowe

trigger 12 V, trigger 230 V

IR/RS receiver / IR/RS-Empfänger / odbiornik IR/RS



download this page

Product code/ Produktcode/ Kod produktu	Format	Overall width/ Gesamtbreite/ Szerokość całkowita	Viewing width/ Nominale Breite/ Szerokość aktywna	Viewing height/ Nominale Höhe/ Wysokość aktywna	Nominal diagonal/ Nominale Diagonale/ Przekątna aktywna	Frame/ Schwarzer Rand/ Ramka	Black drop/ Schwarzer Vorlauf/ Czarny pas
		C	A	B			
BLXLTBT.430.300	4:3	300	290	218	143	5	30
BLXLTBT.430.350	4:3	350	340	255	167	5	30
BLXLTBT.430.400	4:3	400	390	293	192	5	30
BLXLTBT.430.450	4:3	450	440	330	217	5	30
BLXLTBT.430.500	4:3	500	490	368	241	5	30
BLXLTBT.169.300	16:9	300	290	163	131	5	30
BLXLTBT.169.350	16:9	350	340	191	154	5	30
BLXLTBT.169.400	16:9	400	390	219	176	5	30
BLXLTBT.169.450	16:9	450	440	248	199	5	30
BLXLTBT.169.500	16:9	500	490	276	221	5	30
BLXLTBT.161.300	16:10	300	290	181	135	5	30
BLXLTBT.161.350	16:10	350	340	213	158	5	30
BLXLTBT.161.400	16:10	400	390	244	181	5	30
BLXLTBT.161.450	16:10	450	440	275	204	5	30
BLXLTBT.161.500	16:10	500	490	306	228	5	30



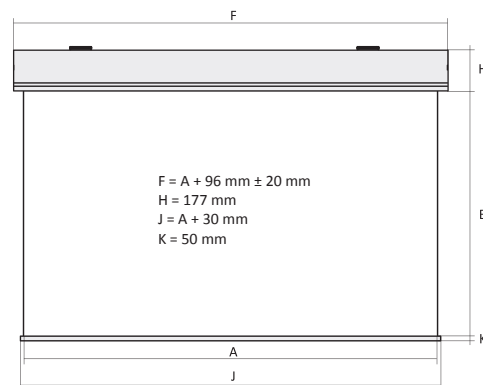
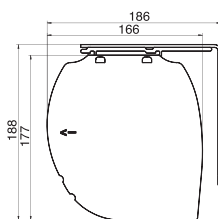
3-5 m

(overall width)

Any size from 3 to 5 m available - see page 53



download this page



Product code/ Produktcode/ Kod produktu	Format	Overall width/ Gesamtbreite/ Szerokość całkowita	Viewing width/ Nominale Breite/ Szerokość aktywna	Viewing height/ Nominale Höhe/ Wysokość aktywna	Nominal diagonal/ Nominale Diagonale/ Przekątna aktywna	Frame/ Schwarzer Rand/ Ramka	Black drop/ Schwarzer Vorlauf/ Czarny pas
		A	A	B			
BLXL.430.300	4:3	300	300	225	148	-	-
BLXL.430.350	4:3	350	350	263	172	-	-
BLXL.430.400	4:3	400	400	300	197	-	-
BLXL.430.450	4:3	450	450	338	222	-	-
BLXL.430.500	4:3	500	500	375	246	-	-
BLXL.169.300	16:9	300	300	169	136	-	-
BLXL.169.350	16:9	350	350	197	158	-	-
BLXL.169.400	16:9	400	400	225	181	-	-
BLXL.169.450	16:9	450	450	253	203	-	-
BLXL.169.500	16:9	500	500	281	226	-	-
BLXL.161.300	16:10	300	300	188	139	-	-
BLXL.161.350	16:10	350	350	219	163	-	-
BLXL.161.400	16:10	400	400	250	186	-	-
BLXL.161.450	16:10	450	450	281	209	-	-
BLXL.161.500	16:10	500	500	313	232	-	-



Format

1:1, 4:3, 16:9, 16:10

custom / auf Anfrage / inny, według projektu klienta

Available fabrics / erhältliche Projektionstücher / Dostępne powierzchnie

Clear Vision, Astral, White ICE, Perforated

Maximum width / maximale Breite / Maksymalna szerokość

500 cm

Housing color / Kasette (Gehäuse) Farbe / Kolor obudowy

anodized aluminium (standard) / eloxiertes Aluminium /
anodowane aluminium

any from RAL palette / RAL-Palette / dowolny z palety RAL

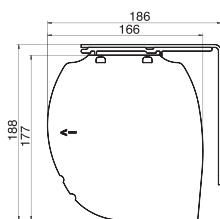
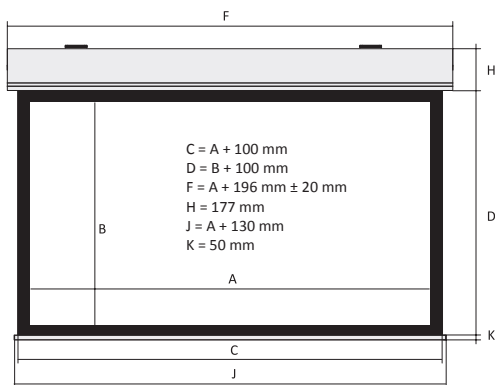
Controllers / Steuerung / Sterowanie

built-in control / integrierte Steuerung / wbudowane radiowe
wall (standard) / Wall Control (Standard) / naścienne (standard)

external control / externe Steuerung / zewnętrzne radiowe

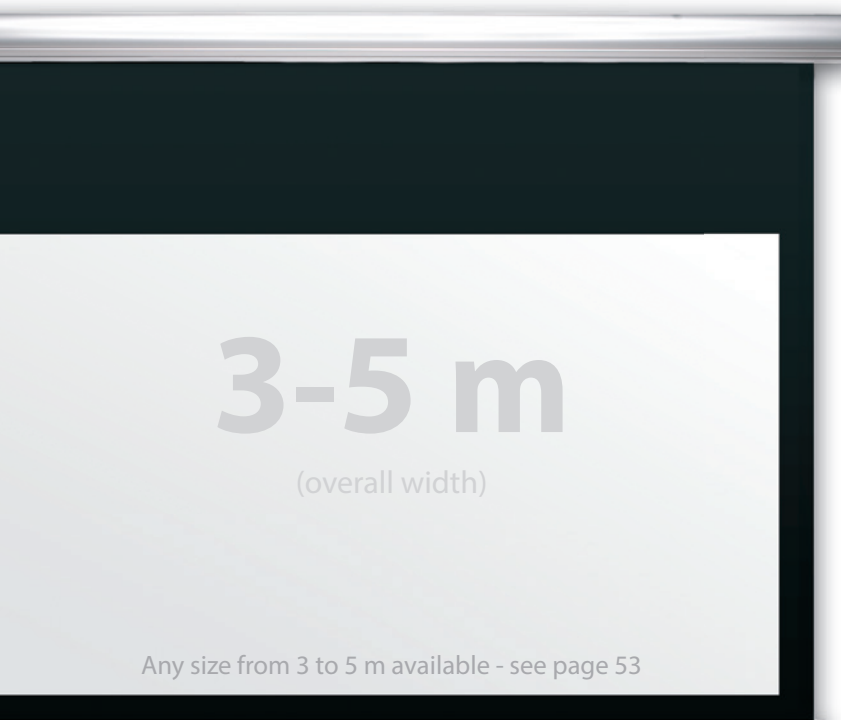
trigger 12 V, trigger 230 V

IR/RS receiver / IR/RS-Empfänger / odbiornik IR/RS

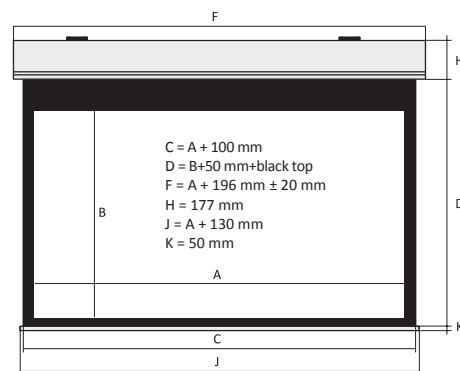
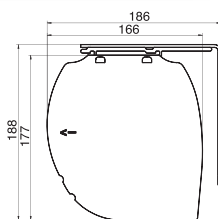


download this page

Product code/ Produktcode/ Kod produktu	Format	Overall width/ Gesamtbreite/ Szerokość całkowita	Viewing width/ Nominale Breite/ Szerokość aktywna	Viewing height/ Nominale Höhe/ Wysokość aktywna	Nominal diagonal/ Nominale Diagonale/ Przekątna aktywna	Frame/ Schwarzer Rand/ Ramka	Black drop/ Schwarzer Vorlauf/ Czarny pas
		C	A	B			
BLXLBF.430.300	4:3	300	290	218	143	5	-
BLXLBF.430.350	4:3	350	340	255	167	5	-
BLXLBF.430.400	4:3	400	390	293	192	5	-
BLXLBF.430.450	4:3	450	440	330	217	5	-
BLXLBF.430.500	4:3	500	490	368	241	5	-
BLXLBF.169.300	16:9	300	290	163	131	5	-
BLXLBF.169.350	16:9	350	340	191	154	5	-
BLXLBF.169.400	16:9	400	390	219	176	5	-
BLXLBF.169.450	16:9	450	440	248	199	5	-
BLXLBF.169.500	16:9	500	490	276	221	5	-
BLXLBF.161.300	16:10	300	290	181	135	5	-
BLXLBF.161.350	16:10	350	340	213	158	5	-
BLXLBF.161.400	16:10	400	390	244	181	5	-
BLXLBF.161.450	16:10	450	440	275	204	5	-
BLXLBF.161.500	16:10	500	490	306	228	5	-



download this page



Format

4:3, 16:9, 16:10

custom / auf Anfrage / inny, według projektu klienta

Available fabrics / erhältlichliche Projektionstücher / Dostępne powierzchnie

Clear Vision, Astral, White ICE, Perforated

Maximum width / maximale Breite / Maksymalna szerokość

500 cm

Housing color / Kassette (Gehäuse) Farbe / Kolor obudowy

anodized aluminium (standard) / eloxiertes Aluminium / anodowane aluminium

any from RAL palette / RAL-Palette / dowolny z palety RAL

Controllers / Steuerung / Sterowanie

built-in control / integrierte Steuerung / wbudowane radiowe wall (standard) / Wall Control (Standard) / naścienne (standard)

external control / externe Steuerung / zewnętrzne radiowe trigger 12V, trigger 230V

IR/RS receiver / IR/RS-Empfänger / odbiornik IR/RS

Product code/ Produktcode/ Kod produktu	Format	Overall width/ Gesamtbreite/ Szerokość całkowita	Viewing width/ Nominale Breite/ Szerokość aktywna	Viewing height/ Nominale Höhe/ Wysokość aktywna	Nominal diagonal/ Nominale Diagonale/ Przekątna aktywna	Frame/ Schwarzer Rand/ Ramka	Black drop/ Schwarzer Vorlauf/ Czarny pas
		C	A	B			
BLXLBT.430.300	4:3	300	290	218	143	5	30
BLXLBT.430.350	4:3	350	340	255	167	5	30
BLXLBT.430.400	4:3	400	390	293	192	5	30
BLXLBT.430.450	4:3	450	440	330	217	5	30
BLXLBT.430.500	4:3	500	490	368	241	5	30
BLXLBT.169.300	16:9	300	290	163	131	5	30
BLXLBT.169.350	16:9	350	340	191	154	5	30
BLXLBT.169.400	16:9	400	390	219	176	5	30
BLXLBT.169.450	16:9	450	440	248	199	5	30
BLXLBT.169.500	16:9	500	490	276	221	5	30
BLXLBT.161.300	16:10	300	290	181	135	5	30
BLXLBT.161.350	16:10	350	340	213	158	5	30
BLXLBT.161.400	16:10	400	390	244	181	5	30
BLXLBT.161.450	16:10	450	440	275	204	5	30
BLXLBT.161.500	16:10	500	490	306	228	5	30



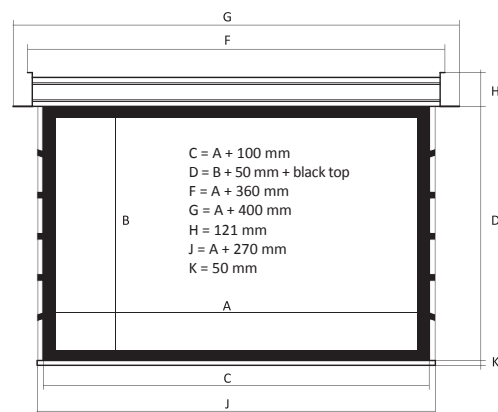
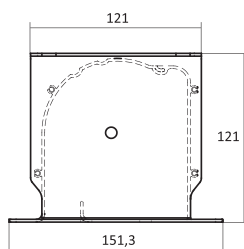
EN KAUBER InCeiling are the ultimate electric pull-down projection screens, designed for installation on suspended ceilings. Functionally designed aluminum case has many assembly possibilities. The Tensioned version is additionally equipped with a special system of tensioners in order to achieve a perfectly flat projection surface. A series designed for ceilings, both for conference rooms as well as home theatres.

DE Kauber InCeiling sind die hochwertigen elektrischen Projektionsleinwände, die speziell für den Einbau in abgehängten Decken entwickelt wurden. Das praktisch gestaltete Aluminiumgehäuse enthält eine Menge von Montageanlagen, die die Installation sehr erleichtern. In der Tensioned-Version werden die Leinwände zusätzlich mit einem besonderen System der seitlichen Straffer ausgestattet, damit eine perfekt flache Projektionsfläche gewährleistet wird. Die Typenreihe wurde entworfen, um in abgehängten Decken sowohl in Konferenzräumen als auch bei Privatkunden in Heimkinos einen Einsatz zu finden.

PL KAUBER InCeiling to najwyższej klasy elektryczne ekrany projekcyjne. Przeznaczone do zabudowy w sufitach podwieszanych. Praktycznie zaprojektowana, aluminiowa obudowa posiada wiele ułatwień montażowych. W wersji Tensioned wyposażone są dodatkowo w specjalny system napinaczy by uzyskać płaską powierzchnię projekcyjną. Seria stworzona z myślą o zabudowach sufitowych zarówno w salach konferencyjnych jak i kinach domowych.



download this page



Format

1:1, 4:3, 16:9, 16:10

custom / auf Anfrage / inny, według projektu klienta

Available fabrics / erhältliche Projektionstücher / Dostępne powierzchnie

Clear Vision, Gray Pro, White Ice

Maximum width / maximale Breite / Maksymalna szerokość

300 cm

Housing color / Kassette (Gehäuse) Farbe / Kolor obudowy

white / weiß / biały

Controllers / Steuerung / Sterowanie

built-in control / integrierte Steuerung / wbudowane radiowe wall (standard) / Wall Control (Standard) / naścienne (standard)

external control / externe Steuerung / zewnętrzne radiowe

trigger 12 V, trigger 230 V

IR/RS receiver / IR/RS-Empfänger / odbiornik IR/RS

Product code/ Produktcode/ Kod produktu	Format	Overall width/ Gesamtbreite/ Szerokość całkowita	Viewing width/ Nominale Breite/ Szerokość aktywna	Viewing height/ Nominale Höhe/ Wysokość aktywna	Nominal diagonal/ Nominale Diagonale/ Przekątna aktywna	Frame/ Schwarzer Rand/ Ramka	Black drop/ Schwarzer Vorlauf/ Czarny pas
		C	A	B			
INT.430.180	4:3	180	170	128	84	5	-
INT.430.200	4:3	200	190	143	94	5	-
INT.430.220	4:3	220	210	158	103	5	-
INT.430.240	4:3	240	230	173	113	5	-
INT.430.260	4:3	260	250	188	123	5	-
INT.430.280	4:3	280	270	203	133	5	-
INT.430.300	4:3	300	290	218	143	5	-
INT.169.180	16:9	180	170	96	77	5	-
INT.169.200	16:9	200	190	107	86	5	-
INT.169.220	16:9	220	210	118	95	5	-
INT.169.240	16:9	240	230	129	104	5	-
INT.169.260	16:9	260	250	141	113	5	-
INT.169.280	16:9	280	270	152	122	5	-
INT.169.300	16:9	300	290	163	131	5	-
INT.161.180	16:10	180	170	106	79	5	-
INT.161.200	16:10	200	190	119	88	5	-
INT.161.220	16:10	220	210	131	98	5	-
INT.161.240	16:10	240	230	144	107	5	-
INT.161.260	16:10	260	250	156	116	5	-
INT.161.280	16:10	280	270	169	125	5	-
INT.161.300	16:10	300	290	181	135	5	-



INCEILING TENSIONED BLACK TOP

Format

4:3, 16:9, 16:10

custom / auf Anfrage / inny, według projektu klienta

Available fabrics / erhältlichliche Projektionstücher / Dostępne powierzchnie

Clear Vision, Gray Pro, White Ice

Maximum width / maximale Breite / Maksymalna szerokość

300 cm

Housing color / Kassette (Gehäuse) Farbe / Kolor obudowy

white / weiß / biały

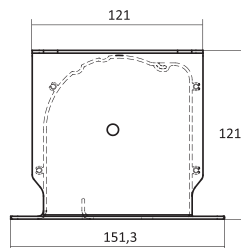
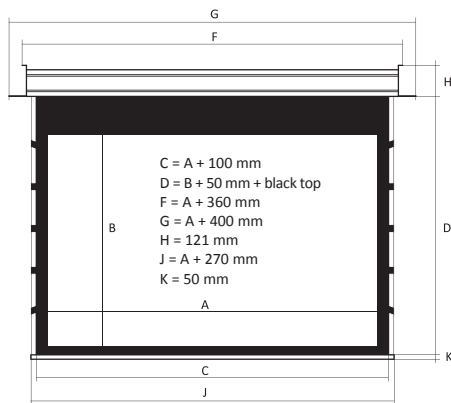
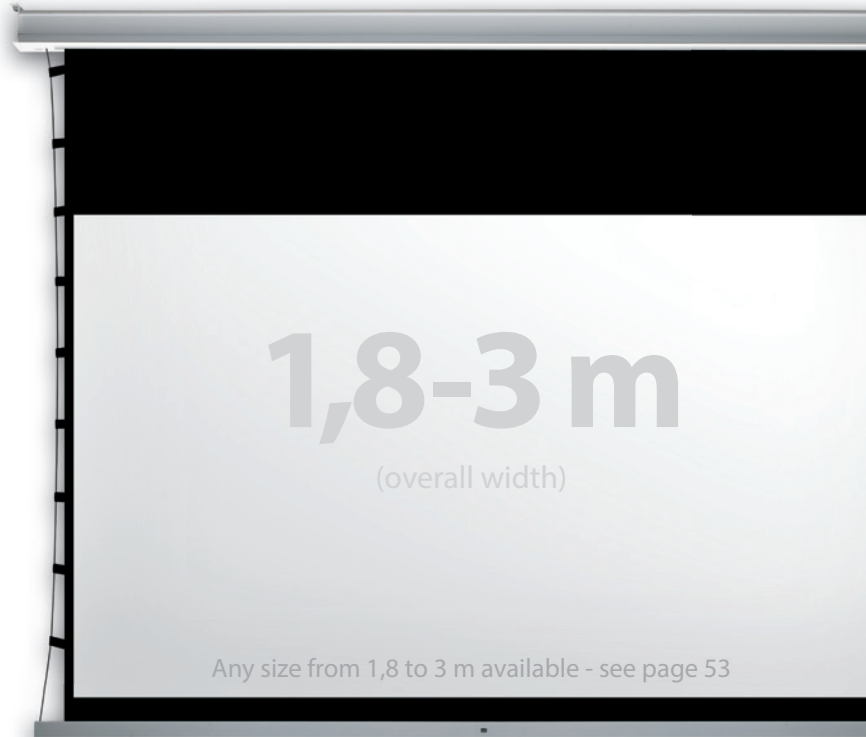
Controllers / Steuerung / Sterowanie

built-in control / integrierte Steuerung / wbudowane radiowe
wall (standard) / Wall Control (Standard) / naścienne (standard)

external control / externe Steuerung / zewnętrzne radiowe

trigger 12 V, trigger 230 V

IR/RS receiver / IR/RS-Empfänger / odbiornik IR/RS



download this page

Product code/ Produktcode/ Kod produktu	Format	Overall width/ Gesamtbreite/ Szerokość całkowita	Viewing width/ Nominale Breite/ Szerokość aktywna	Viewing height/ Nominale Höhe/ Wysokość aktywna	Nominal diagonal/ Nominale Diagonale/ Przekątna aktywna	Frame/ Schwarzer Rand/ Ramka	Black drop/ Schwarzer Vorlauf/ Czarny pas
		C	A	B			
INTBT.430.180	4:3	180	170	128	84	5	30
INTBT.430.200	4:3	200	190	143	94	5	30
INTBT.430.220	4:3	220	210	158	103	5	30
INTBT.430.240	4:3	240	230	173	113	5	30
INTBT.430.260	4:3	260	250	188	123	5	30
INTBT.430.280	4:3	280	270	203	133	5	30
INTBT.430.300	4:3	300	290	218	143	5	30
INTBT.169.180	16:9	180	170	96	77	5	30
INTBT.169.200	16:9	200	190	107	86	5	30
INTBT.169.220	16:9	220	210	118	95	5	30
INTBT.169.240	16:9	240	230	129	104	5	30
INTBT.169.260	16:9	260	250	141	113	5	30
INTBT.169.280	16:9	280	270	152	122	5	30
INTBT.169.300	16:9	300	290	163	131	5	30
INTBT.161.180	16:10	180	170	106	79	5	30
INTBT.161.200	16:10	200	190	119	88	5	30
INTBT.161.220	16:10	220	210	131	98	5	30
INTBT.161.240	16:10	240	230	144	107	5	30
INTBT.161.260	16:10	260	250	156	116	5	30
INTBT.161.280	16:10	280	270	169	125	5	30
INTBT.161.300	16:10	300	290	181	135	5	30



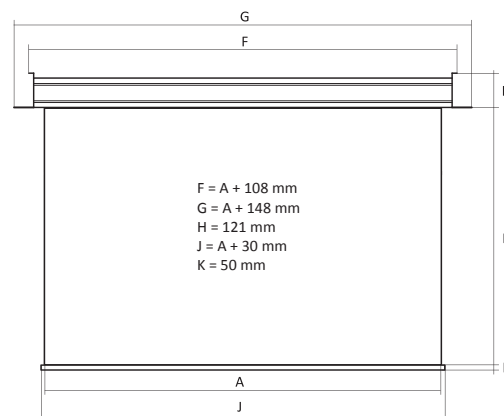
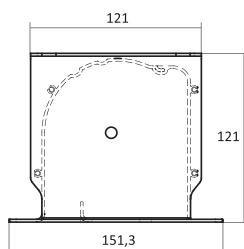
1,8-3 m

(overall width)

Any size from 1,8 to 3 m available - see page 53



download this page



Format

4:3, 16:9, 16:10

custom / auf Anfrage / inny, według projektu klienta

Available fabrics / erhältlichliche Projektionstücher / Dostępne powierzchnie

Clear Vision, Gray Pro, BiVision, White Ice

Maximum width / maximale Breite / Maksymalna szerokość

300 cm

Housing color / Kassette (Gehäuse) Farbe / Kolor obudowy

white / weiß / biały

Controllers / Steuerung / Sterowanie

built-in control / integrierte Steuerung / wbudowane radiowe wall (standard) / Wall Control (Standard) / naścienne (standard)

external control / externe Steuerung / zewnętrzne radiowe

trigger 12 V, trigger 230 V

IR/RS receiver / IR/RS-Empfänger / odbiornik IR/RS

Product code/ Produktcode/ Kod produktu	Format	Overall width/ Gesamtbreite/ Szerokość całkowita	Viewing width/ Nominale Breite/ Szerokość aktywna	Viewing height/ Nominale Höhe/ Wysokość aktywna	Nominal diagonal/ Nominale Diagonale/ Przekątna aktywna	Frame/ Schwarzer Rand/ Ramka	Black drop/ Schwarzer Vorlauf/ Czarny pas
		A	A	B			
IN.430.180	4:3	180	180	135	89	-	-
IN.430.200	4:3	200	200	150	98	-	-
IN.430.220	4:3	220	220	165	108	-	-
IN.430.240	4:3	240	240	180	118	-	-
IN.430.260	4:3	260	260	195	128	-	-
IN.430.280	4:3	280	280	210	138	-	-
IN.430.300	4:3	300	300	225	148	-	-
IN.169.180	16:9	180	180	101	81	-	-
IN.169.200	16:9	200	200	113	90	-	-
IN.169.220	16:9	220	220	124	99	-	-
IN.169.240	16:9	240	240	135	108	-	-
IN.169.260	16:9	260	260	146	117	-	-
IN.169.280	16:9	280	280	158	127	-	-
IN.169.300	16:9	300	300	169	136	-	-
IN.161.180	16:10	180	180	113	84	-	-
IN.161.200	16:10	200	200	125	93	-	-
IN.161.220	16:10	220	220	138	102	-	-
IN.161.240	16:10	240	240	150	111	-	-
IN.161.260	16:10	260	260	163	121	-	-
IN.161.280	16:10	280	280	175	130	-	-
IN.161.300	16:10	300	300	188	139	-	-



Format

4:3, 16:9, 16:10

custom / auf Anfrage / inny, według projektu klienta

Available fabrics / erhältlichliche Projektionstücher / Dostępne powierzchnie

Clear Vision, Gray Pro, White Ice

Maximum width / maximale Breite / Maksymalna szerokość

300cm

Housing color / Kasette (Gehäuse) Farbe / Kolor obudowy

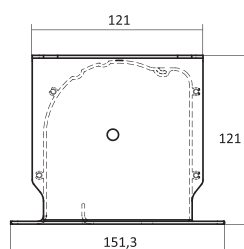
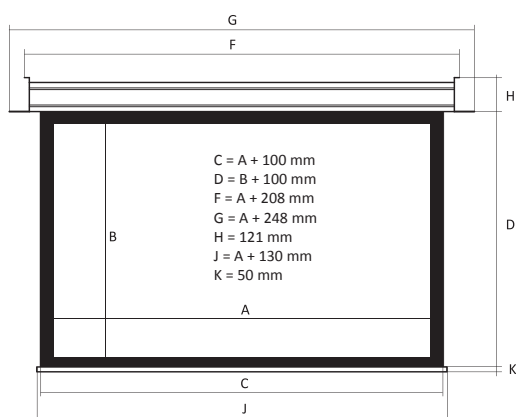
white / weiß / biały

Controllers / Steuerung / Sterowanie

built-in control / integrierte Steuerung / wbudowane radiowe
wall (standard) / Wall Control (Standard) / naścienne (standard)

external control / externe Steuerung / zewnętrzne radiowe
trigger 12V, trigger 230V

IR/RS receiver / IR/RS-Empfänger / odbiornik IR/RS



1,8-3 m

(overall width)

Any size from 1,8 to 3 m available - see page 53



download this page

Product code/ Produktcode/ Kod produktu	Format	Overall width/ Gesamtbreite/ Szerokość całkowita	Viewing width/ Nominale Breite/ Szerokość aktywna	Viewing height/ Nominale Höhe/ Wysokość aktywna	Nominal diagonal/ Nominale Diagonale/ Przekątna aktywna	Frame/ Schwarzer Rand/ Ramka	Black drop/ Schwarzer Vorlauf/ Czarny pas
		C	A	B			
INBF.430.180	4:3	180	170	128	84	5	-
INBF.430.200	4:3	200	190	143	94	5	-
INBF.430.220	4:3	220	210	158	103	5	-
INBF.430.240	4:3	240	230	173	113	5	-
INBF.430.260	4:3	260	250	188	123	5	-
INBF.430.280	4:3	280	270	203	133	5	-
INBF.430.300	4:3	300	290	218	143	5	-
INBF.169.180	16:9	180	170	96	77	5	-
INBF.169.200	16:9	200	190	107	86	5	-
INBF.169.220	16:9	220	210	118	95	5	-
INBF.169.240	16:9	240	230	129	104	5	-
INBF.169.260	16:9	260	250	141	113	5	-
INBF.169.280	16:9	280	270	152	122	5	-
INBF.169.300	16:9	300	290	163	131	5	-
INBF.161.180	16:10	180	170	106	79	5	-
INBF.161.200	16:10	200	190	119	88	5	-
INBF.161.220	16:10	220	210	131	98	5	-
INBF.161.240	16:10	240	230	144	107	5	-
INBF.161.260	16:10	260	250	156	116	5	-
INBF.161.280	16:10	280	270	169	125	5	-
INBF.161.300	16:10	300	290	181	135	5	-



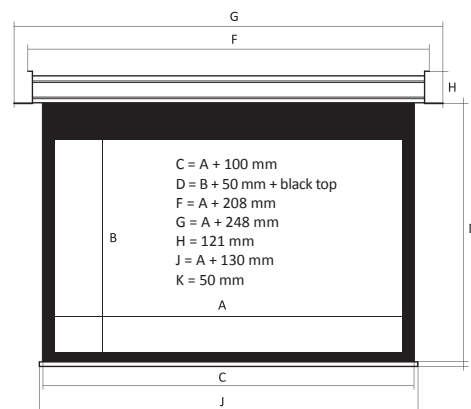
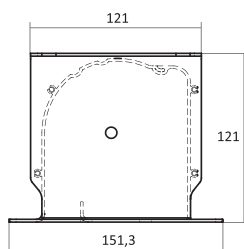
1,8-3 m

(overall width)

Any size from 1,8 to 3 m available - see page 53



download this page



Product code/ Produktcode/ Kod produktu	Format	Overall width/ Gesamtbreite/ Szerokość całkowita	Viewing width/ Nominale Breite/ Szerokość aktywna	Viewing height/ Nominale Höhe/ Wysokość aktywna	Nominal diagonal/ Nominale Diagonale/ Przekątna aktywna	Frame/ Schwarzer Rand/ Ramka	Black drop/ Schwarzer Vorlauf/ Czarny pas
		C	A	B			
INBT.430.180	4:3	180	170	128	84	5	30
INBT.430.200	4:3	200	190	143	94	5	30
INBT.430.220	4:3	220	210	158	103	5	30
INBT.430.240	4:3	240	230	173	113	5	30
INBT.430.260	4:3	260	250	188	123	5	30
INBT.430.280	4:3	280	270	203	133	5	30
INBT.430.300	4:3	300	290	218	143	5	30
INBT.169.180	16:9	180	170	96	77	5	30
INBT.169.200	16:9	200	190	107	86	5	30
INBT.169.220	16:9	220	210	118	95	5	30
INBT.169.240	16:9	240	230	129	104	5	30
INBT.169.260	16:9	260	250	141	113	5	30
INBT.169.280	16:9	280	270	152	122	5	30
INBT.169.300	16:9	300	290	163	131	5	30
INBT.161.180	16:10	180	170	106	79	5	30
INBT.161.200	16:10	200	190	119	88	5	30
INBT.161.220	16:10	220	210	131	98	5	30
INBT.161.240	16:10	240	230	144	107	5	30
INBT.161.260	16:10	260	250	156	116	5	30
INBT.161.280	16:10	280	270	169	125	5	30
INBT.161.300	16:10	300	290	181	135	5	30



Format

1:1, 4:3, 16:9, 16:10

custom / auf Anfrage / inny, według projektu klienta

Available fabrics / erhältlichliche Projektionstücher / Dostępne powierzchnie

Clear Vision, Astral, White ICE, Perforated

Maximum width / maximale Breite / Maksymalna szerokość

450 cm

Housing color / Kasette (Gehäuse) Farbe / Kolor obudowy

white / weiß / biały

Controllers / Steuerung / Sterowanie

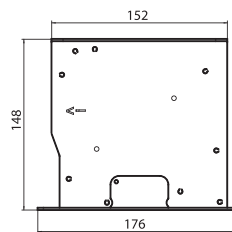
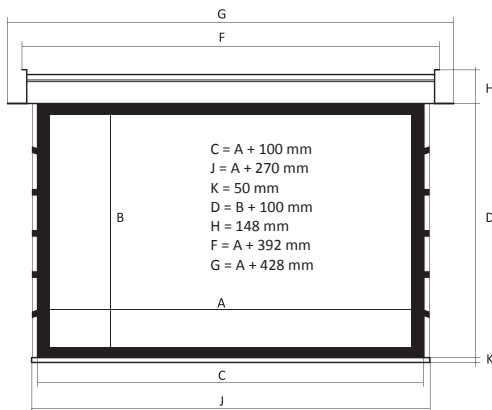
built-in control / integrierte Steuerung / wbudowane radiowe

wall (standard) / Wall Control (Standard) / naścienne (standard)

external control / externe Steuerung / zewnętrzne radiowe

trigger 12 V, trigger 230 V

IR/RS receiver / IR/RS-Empfänger / odbiornik IR/RS



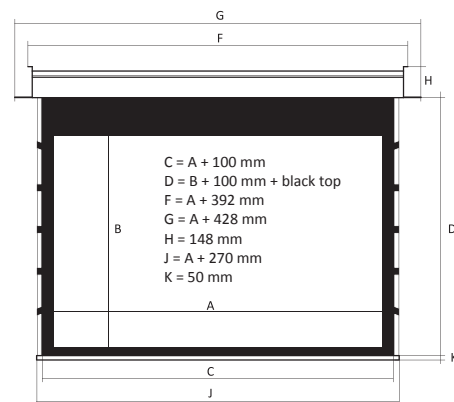
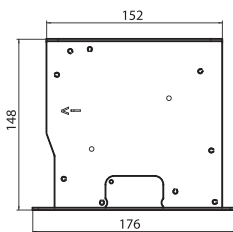
download this page

Product code/ Produktcode/ Kod produktu	Format	Overall width/ Gesamtbreite/ Szerokość całkowita	Viewing width/ Nominale Breite/ Szerokość aktywna	Viewing height/ Nominale Höhe/ Wysokość aktywna	Nominal diagonal/ Nominale Diagonale/ Przekątna aktywna	Frame/ Schwarzer Rand/ Ramka	Black drop/ Schwarzer Vorlauf/ Czarny pas
		C	A	B			
INXLT.430.300	4:3	300	290	218	143	5	-
INXLT.430.350	4:3	350	340	255	167	5	-
INXLT.430.400	4:3	400	390	293	192	5	-
INXLT.430.450	4:3	450	440	330	217	5	-
INXLT.169.300	16:9	300	290	163	131	5	-
INXLT.169.350	16:9	350	340	191	154	5	-
INXLT.169.400	16:9	400	390	219	176	5	-
INXLT.169.450	16:9	450	440	248	199	5	-
INXLT.161.300	16:10	300	290	181	135	5	-
INXLT.161.350	16:10	350	340	213	158	5	-
INXLT.161.400	16:10	400	390	244	181	5	-
INXLT.161.450	16:10	450	440	275	204	5	-

INCEILING XL TENSIONED BLACK TOP



download this page



Format

4:3, 16:9, 16:10

custom / auf Anfrage / inny, według projektu klienta

Available fabrics / erhältlichliche Projektionstücher / Dostępne powierzchnie

Clear Vision, Astral, White ICE, Perforated

Maximum width / maximale Breite / Maksymalna szerokość

450 cm

Housing color / Kassette (Gehäuse) Farbe / Kolor obudowy

white / weiß / biały

Controllers / Steuerung / Sterowanie

built-in control / integrierte Steuerung / wbudowane radiowe wall (standard) / Wall Control (Standard) / naściennne (standard)

external control / externe Steuerung / zewnętrzne radiowe

trigger 12V, trigger 230V

IR/RS receiver / IR/RS-Empfänger / odbiornik IR/RS

Product code/ Produktcode/ Kod produktu	Format	Overall width/ Gesamtbreite/ Szerokość całkowita	Viewing width/ Nominale Breite/ Szerokość aktywna	Viewing height/ Nominale Höhe/ Wysokość aktywna	Nominal diagonal/ Nominale Diagonale/ Przekątna aktywna	Frame/ Schwarzer Rand/ Ramka	Black drop/ Schwarzer Vorlauf/ Czarny pas
		C	A	B			
INXLTBT.430.300	4:3	300	290	218	143	5	30
INXLTBT.430.350	4:3	350	340	255	167	5	30
INXLTBT.430.400	4:3	400	390	293	192	5	30
INXLTBT.430.450	4:3	450	440	330	217	5	30
INXLTBT.169.300	16:9	300	290	163	131	5	30
INXLTBT.169.350	16:9	350	340	191	154	5	30
INXLTBT.169.400	16:9	400	390	219	176	5	30
INXLTBT.169.450	16:9	450	440	248	199	5	30
INXLTBT.161.300	16:10	300	290	181	135	5	30
INXLTBT.161.350	16:10	350	340	213	158	5	30
INXLTBT.161.400	16:10	400	390	244	181	5	30
INXLTBT.161.450	16:10	450	440	275	204	5	30



Format

1:1, 4:3, 16:9, 16:10

custom / auf Anfrage / inny, według projektu klienta

Available fabrics / erhältlichliche Projektionstücher / Dostępne powierzchnie

Clear Vision, Astral, White ICE, Perforated

Maximum width / maximale Breite / Maksymalna szerokość

450 cm

Housing color / Kasette (Gehäuse) Farbe / Kolor obudowy

white / weiß / biały

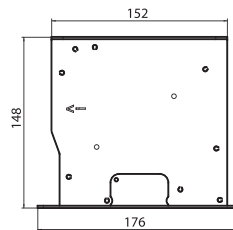
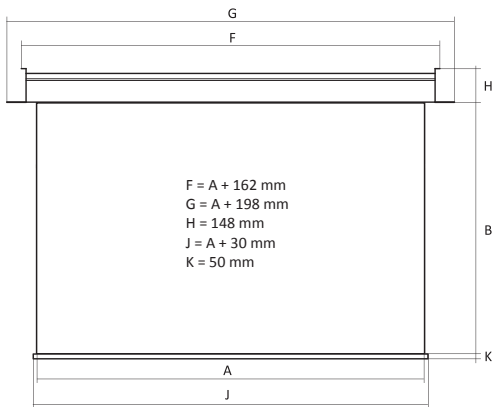
Controllers / Steuerung / Sterowanie

built-in control / integrierte Steuerung / wbudowane radiowe wall (standard) / Wall Control (Standard) / naścienne (standard)

external control / externe Steuerung / zewnętrzne radiowe

trigger 12 V, trigger 230 V

IR/RS receiver / IR/RS-Empfänger / odbiornik IR/RS



3-4,5 m

(overall width)

Any size from 3 to 4,5 m available - see page 53



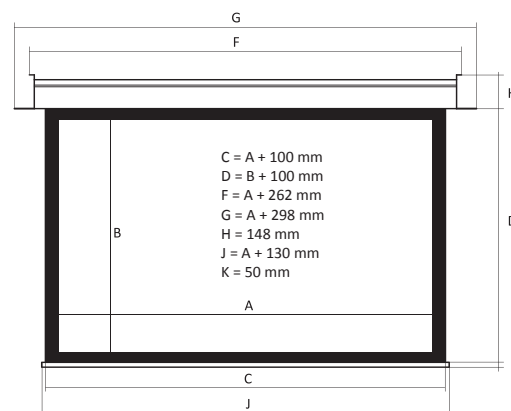
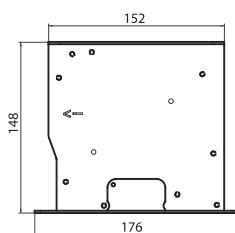
download this page

Product code/ Produktcode/ Kod produktu	Format	Overall width/ Gesamtbreite/ Szerokość całkowita	Viewing width/ Nominale Breite/ Szerokość aktywna	Viewing height/ Nominale Höhe/ Wysokość aktywna	Nominal diagonal/ Nominale Diagonale/ Przekątna aktywna	Frame/ Schwarzer Rand/ Ramka	Black drop/ Schwarzer Vorlauf/ Czarny pas
		A	A	B			
INXL.430.300	4:3	300	300	225	148	-	-
INXL.430.350	4:3	350	350	263	172	-	-
INXL.430.400	4:3	400	400	300	197	-	-
INXL.430.450	4:3	450	450	338	222	-	-
INXL.169.300	16:9	300	300	169	136	-	-
INXL.169.350	16:9	350	350	197	158	-	-
INXL.169.400	16:9	400	400	225	181	-	-
INXL.169.450	16:9	450	450	253	203	-	-
INXL.161.300	16:10	300	300	188	139	-	-
INXL.161.350	16:10	350	350	219	163	-	-
INXL.161.400	16:10	400	400	250	186	-	-
INXL.161.450	16:10	450	450	281	209	-	-

INCEILING XL BLACK FRAME



download this page



Format

4:3, 16:9, 16:10

custom / auf Anfrage / inny, według projektu klienta

Available fabrics / erhältliche Projektionstücher / Dostępne powierzchnie

Clear Vision, Astral, White ICE, Perforated

Maximum width / maximale Breite / Maksymalna szerokość

450 cm

Housing color / Kassette (Gehäuse) Farbe / Kolor obudowy

white / weiß / biały

Controllers / Steuerung / Sterowanie

built-in control / integrierte Steuerung / wbudowane radiowe wall (standard) / Wall Control (Standard) / naścienne (standard)

external control / externe Steuerung / zewnętrzne radiowe

trigger 12 V, trigger 230 V

IR/RS receiver / IR/RS-Empfänger / odbiornik IR/RS

Product code/ Produktcode/ Kod produktu	Format	Overall width/ Gesamtbreite/ Szerokość całkowita	Viewing width/ Nominale Breite/ Szerokość aktywna	Viewing height/ Nominale Höhe/ Wysokość aktywna	Nominal diagonal/ Nominale Diagonale/ Przekątna aktywna	Frame/ Schwarzer Rand/ Ramka	Black drop/ Schwarzer Vorlauf/ Czarny pas
		C	A	B			
INXLBF.430.300	4:3	300	290	218	143	5	-
INXLBF.430.350	4:3	350	340	255	167	5	-
INXLBF.430.400	4:3	400	390	293	192	5	-
INXLBF.430.450	4:3	450	440	330	217	5	-
INXLBF.169.300	16:9	300	290	163	131	5	-
INXLBF.169.350	16:9	350	340	191	154	5	-
INXLBF.169.400	16:9	400	390	219	176	5	-
INXLBF.169.450	16:9	450	440	248	199	5	-
INXLBF.161.300	16:10	300	290	181	135	5	-
INXLBF.161.350	16:10	350	340	213	158	5	-
INXLBF.161.400	16:10	400	390	244	181	5	-
INXLBF.161.450	16:10	450	440	275	204	5	-



INCEILING XL BLACK TOP

Format

4:3, 16:9, 16:10

custom / auf Anfrage / inny, według projektu klienta

Available fabrics / erhältlichliche Projektionstücher / Dostępne powierzchnie

Clear Vision, Astral, White ICE, Perforated

Maximum width / maximale Breite / Maksymalna szerokość

450 cm

Housing color / Kassette (Gehäuse) Farbe / Kolor obudowy

white / weiß / biały

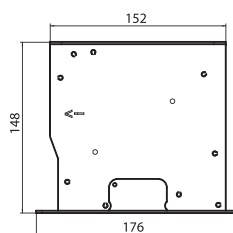
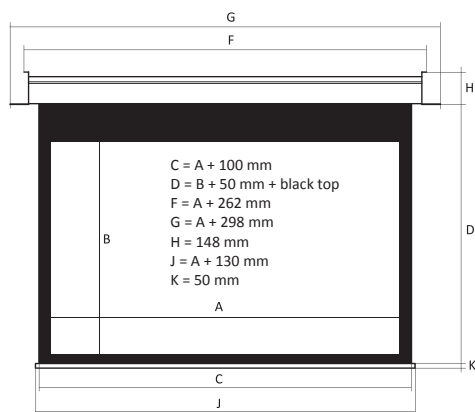
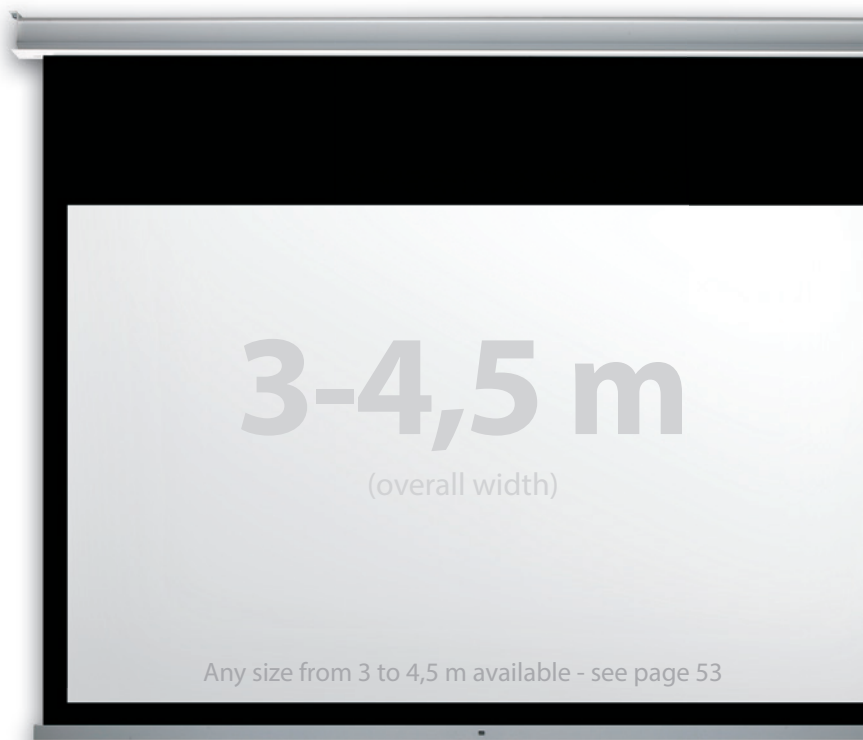
Controllers / Steuerung / Sterowanie

built-in control / integrierte Steuerung / wbudowane radiowe
wall (standard) / Wall Control (Standard) / naścienne (standard)

external control / externe Steuerung / zewnętrzne radiowe

trigger 12 V, trigger 230 V

IR/RS receiver / IR/RS-Empfänger / odbiornik IR/RS



download this page

Product code/ Produktcode/ Kod produktu	Format	Overall width/ Gesamtbreite/ Szerokość całkowita	Viewing width/ Nominale Breite/ Szerokość aktywna	Viewing height/ Nominale Höhe/ Wysokość aktywna	Nominal diagonal/ Nominale Diagonale/ Przekątna aktywna	Frame/ Schwarzer Rand/ Ramka	Black drop/ Schwarzer Vorlauf/ Czarny pas
		C	A	B			
INXLBT.430.300	4:3	300	290	218	143	5	30
INXLBT.430.350	4:3	350	340	255	167	5	30
INXLBT.430.400	4:3	400	390	293	192	5	30
INXLBT.430.450	4:3	450	440	330	217	5	30
INXLBT.169.300	16:9	300	290	163	131	5	30
INXLBT.169.350	16:9	350	340	191	154	5	30
INXLBT.169.400	16:9	400	390	219	176	5	30
INXLBT.169.450	16:9	450	440	248	199	5	30
INXLBT.161.300	16:10	300	290	181	135	5	30
INXLBT.161.350	16:10	350	340	213	158	5	30
INXLBT.161.400	16:10	400	390	244	181	5	30
INXLBT.161.450	16:10	450	440	275	204	5	30

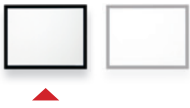
FRAME



EN X-Frame series Screen Frames have a perfectly tensioned projection surface, stretched on a stylish aluminium frame. This series will satisfy even the most demanding users, they are perfect for home theatres or lecture halls.

DE X-Frame sind Rahmenleinwände, die sich durch eine ideale flache Projektionsfläche auszeichnen. Die Oberflächenspannung wird auf einem stilvollen Aluminiumdesign-Rahmen gestreckt. Diese Serie ist für den anspruchsvollsten Benutzer und insbesondere für Heimkinos oder Hörsäle vorgesehen und bestens geeignet.

PL Seria Frame to ekrany ramowe o idealnie napiętej powierzchni projekcyjnej, naciągniętej na stylową aluminiową konstrukcję. Seria ta dedykowana jest dla wymagających użytkowników ze specjalnym przeznaczeniem do Kina Domowego oraz auli wykładowych.



Format

4:3, 16:9, 2,35:1

custom / auf Anfrage / inny, według projektu klienta

**Available fabrics / erhältliche Projektionstücher /
Dostępne powierzchnie**

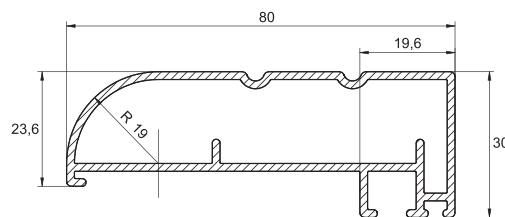
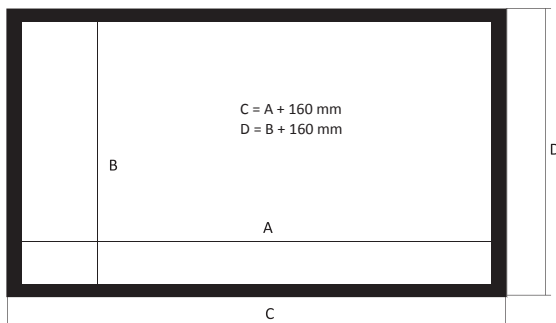
White Flex, Gray Flex, Flex 3D, Perforated

Maximum width / maximale Breite / Maksymalna szerokość

400 cm

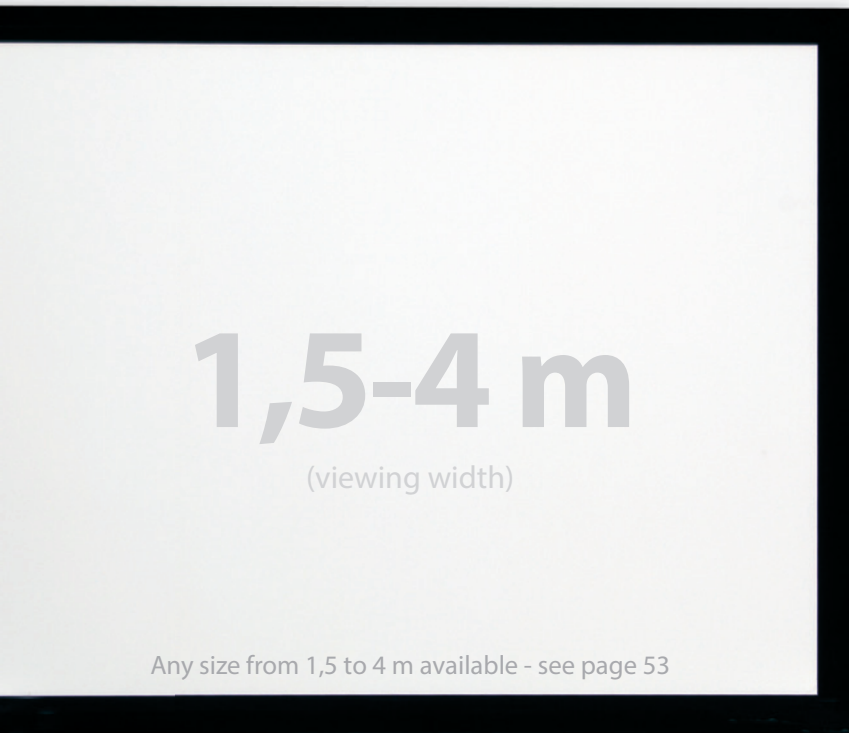
Housing color / Kassette (Gehäuse) Farbe / Kolor obudowy

black / schwarz / czarny

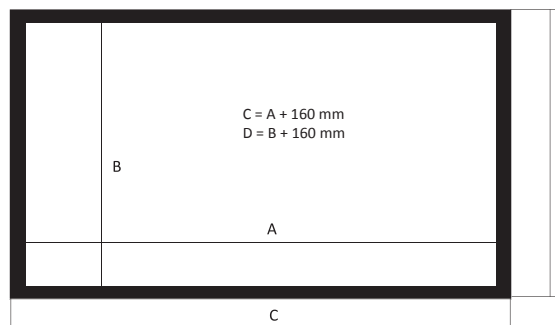
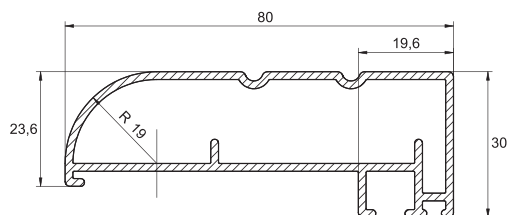


download this page

Product code/ Produktcode/ Kod produktu	Format	Overall width/ Gesamtbreite/ Szerokość całkowita	Viewing width/ Nominale Breite/ Szerokość aktywna	Viewing height/ Nominale Höhe/ Wysokość aktywna	Nominal diagonal/ Nominale Diagonale/ Przekątna aktywna
		C	A	B	
FV.169.196	16:9	196	180	101	81
FV.169.236	16:9	236	220	124	99
FV.169.276	16:9	276	260	146	117
FV.169.316	16:9	316	300	169	136
FV.169.356	16:9	356	340	191	154
FV.169.396	16:9	396	380	214	172
FV.169.416	16:9	416	400	225	181
FV.235.196	2.35:1	196	180	77	77
FV.235.236	2.35:1	236	220	94	94
FV.235.276	2.35:1	276	260	111	111
FV.235.316	2.35:1	316	300	128	128
FV.235.356	2.35:1	356	340	145	145
FV.235.396	2.35:1	396	380	162	163
FV.235.416	2.35:1	416	400	170	171



download this page



Format

4:3, 16:9, 2,35:1

custom / auf Anfrage / inny, według projektu klienta

Available fabrics / erhältlichliche Projektionstücher / Dostępne powierzchnie

White Flex, Gray Flex, Flex 3D, Perforated

Maximum width / maximale Breite / Maksymalna szerokość

400 cm

Housing color / Kassette (Gehäuse) Farbe / Kolor obudowy

black / schwarz / czarny

white / weiß / biały

navy blue / dunkelblau / granatowy

blue / blau / niebieski

claret violet / violet / purpurowy

green / grün / zielony

red / rot / czerwony

yellow / gelb / żółty

Product code/ Produktcode/ Kod produktu	Format	Overall width/ Gesamtbreite/ Szerokość całkowita	Viewing width/ Nominale Breite/ Szerokość aktywna	Viewing height/ Nominale Höhe/ Wysokość aktywna	Nominal diagonal/ Nominale Diagonale/ Przekątna aktywna
		C	A	B	
F.169.196	16:9	196	180	101	81
F.169.236	16:9	236	220	124	99
F.169.276	16:9	276	260	146	117
F.169.316	16:9	316	300	169	136
F.169.356	16:9	356	340	191	154
F.169.396	16:9	396	380	214	172
F.169.416	16:9	416	400	225	181
F.235.196	2,35:1	196	180	77	77
F.235.236	2,35:1	236	220	94	94
F.235.276	2,35:1	276	260	111	111
F.235.316	2,35:1	316	300	128	128
F.235.356	2,35:1	356	340	145	145
F.235.396	2,35:1	396	380	162	163
F.235.416	2,35:1	416	400	170	171



Format

4:3, 16:9, 2,35:1

custom / auf Anfrage / inny, według projektu klienta

Available fabrics / erhältlichliche Projektionstücher / Dostępne powierzchnie

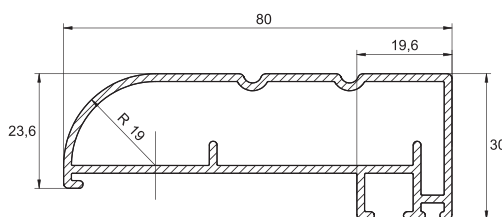
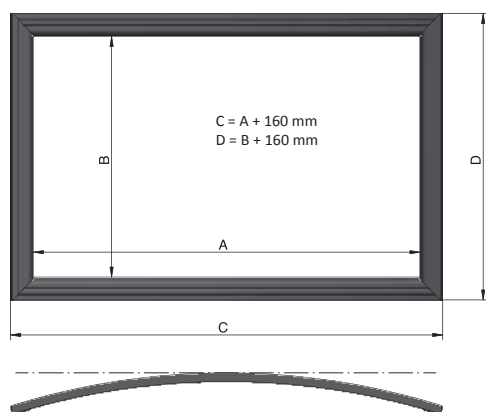
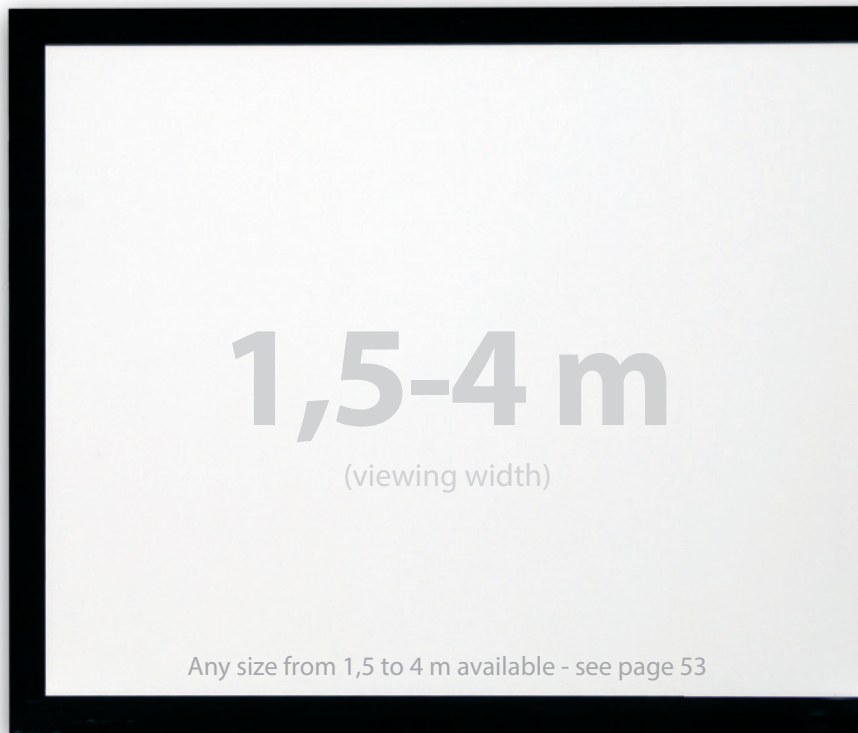
White Flex, Gray Flex, Flex 3D, Perforated

Maximum width / maximale Breite / Maksymalna szerokość

400 cm

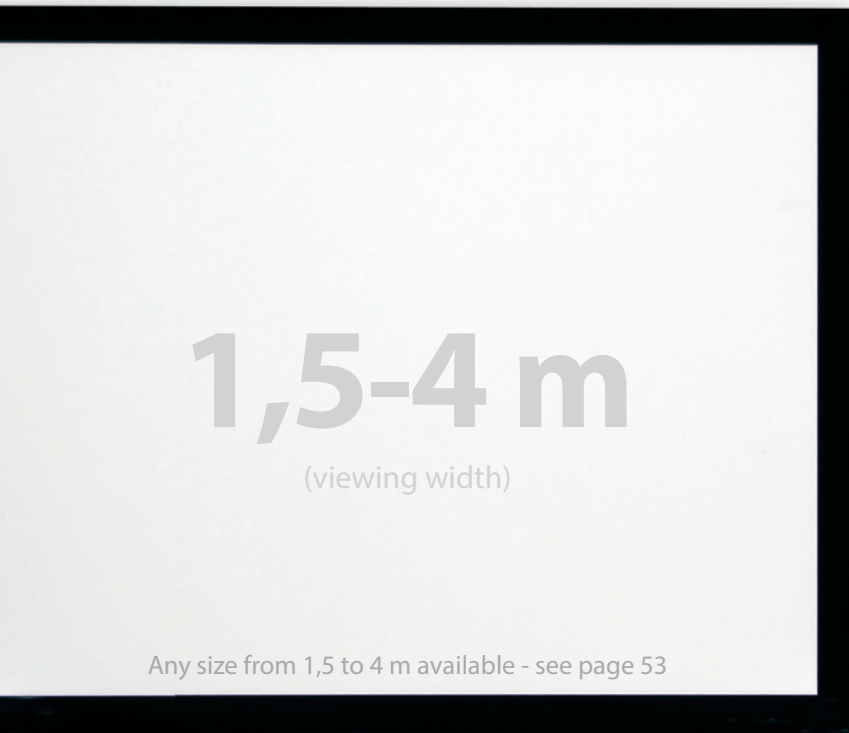
Housing color / Kasette (Gehäuse) Farbe / Kolor obudowy

black / schwarz / czarny



download this page

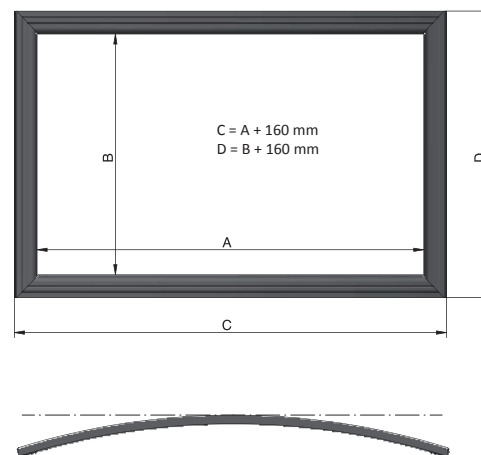
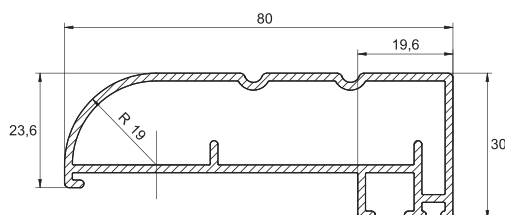
Product code/ Produktcode/ Kod produktu	Format	Overall width/ Gesamtbreite/ Szerokość całkowita	Viewing width/ Nominale Breite/ Szerokość aktywna	Viewing height/ Nominale Höhe/ Wysokość aktywna	Nominal diagonal/ Nominale Diagonale/ Przekątna aktywna
		C	A	B	
FSV.169.196	16:9	196	180	101	81
FSV.169.236	16:9	236	220	124	99
FSV.169.276	16:9	276	260	146	117
FSV.169.316	16:9	316	300	169	136
FSV.169.356	16:9	356	340	191	154
FSV.169.396	16:9	396	380	214	172
FSV.169.416	16:9	416	400	225	181
FSV.235.196	2.35:1	196	180	77	77
FSV.235.236	2.35:1	236	220	94	94
FSV.235.276	2.35:1	276	260	111	111
FSV.235.316	2.35:1	316	300	128	128
FSV.235.356	2.35:1	356	340	145	145
FSV.235.396	2.35:1	396	380	162	163
FSV.235.416	2.35:1	416	400	170	171



Format
4:3, 16:9, 2,35:1
custom / auf Anfrage / inny, według projektu klienta
Available fabrics / erhältliche Projektionstücher / Dostępne powierzchnie
White Flex, Gray Flex, Flex 3D, Perforated
Maximum width / maximale Breite / Maksymalna szerokość
400 cm
Housing color / Kassette (Gehäuse) Farbe / Kolor obudowy
black / schwarz / czarny
white / weiß / biały
navy blue / dunkelblau / granatowy
blue / blau / niebieski
claret violet / violet / purpurowy
green / grün / zielony
red / rot / czerwony
yellow / gelb / żółty



download this page



Product code/ Produktcode/ Kod produktu	Format	Overall width/ Gesamtbreite/ Szerokość całkowita	Viewing width/ Nominale Breite/ Szerokość aktywna	Viewing height/ Nominale Höhe/ Wysokość aktywna	Nominal diagonal/ Nominale Diagonale/ Przekątna aktywna
		C	A	B	
FS.169.196	16:9	196	180	101	81
FS.169.236	16:9	236	220	124	99
FS.169.276	16:9	276	260	146	117
FS.169.316	16:9	316	300	169	136
FS.169.356	16:9	356	340	191	154
FS.169.396	16:9	396	380	214	172
FS.169.416	16:9	416	400	225	181
FS.235.196	2.35:1	196	180	77	77
FS.235.236	2.35:1	236	220	94	94
FS.235.276	2.35:1	276	260	111	111
FS.235.316	2.35:1	316	300	128	128
FS.235.356	2.35:1	356	340	145	145
FS.235.396	2.35:1	396	380	162	163
FS.235.416	2.35:1	416	400	170	171

LARGE SCREENS



EN Large-format screens comprise a range of solutions for lecture halls as well as large conference halls and viewing rooms (5-12m). The series has numerous applications and is comprised of seamless projection screen surfaces for installation on viewing constructions.

DE Großleinwände sind eine Reihe von Lösungen welche für die Anwendung in Hörsälen sowie in großen Konferenzräumen und Schauspielhäusern (5-12m) gedacht wurden.
Ein breiter Anwendungsbereich dieser Leinwandserie wird von den nahtlos kombinierten Projektionstüchern für die Montage auf Bühnenkonstruktionen ergänzt.

PL Ekran wielkoformatowe to gama rozwiązań przeznaczona do instalacji zarówno w aulach wykładowych jak i w dużych salach konferencyjnych i widowiskowych (5-12m).
Szeroki zakres zastosowań tej serii uzupełniają łączone bezszwowe powierzchnie projekcyjne do mocowań na konstrukcjach scenicznych.

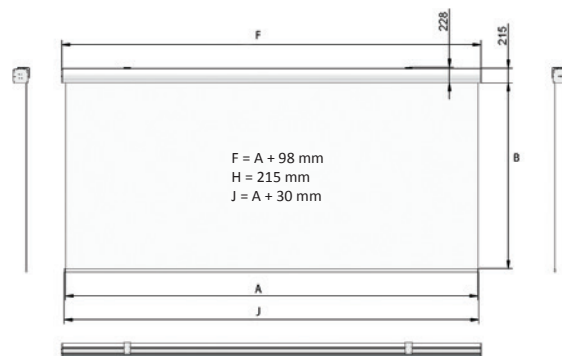
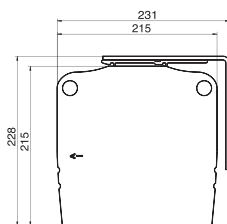
5-7 m

(overall width)

Any size from 5 to 7 m available - see page 53



download this page



Format

4:3, 16:9, 16:10

custom / auf Anfrage / inny, według projektu klienta

Available fabrics / erhältlichliche Projektionstücher / Dostępne powierzchnie

White Ice, Clear Vision, Perforated, Astral

Maximum width / maximale Breite / Maksymalna szerokość

7 m

Housing color / Kassette (Gehäuse) Farbe / Kolor obudowy

white / weiß / biały

Product code/ Produktcode/ Kod produktu	Format	Overall width/ Gesamtbreite/ Szerokość całkowita	Viewing width/ Nominale Breite/ Szerokość aktywna	Viewing height/ Nominale Höhe/ Wysokość aktywna	Nominal diagonal/ Nominale Diagonale/ Przekątna aktywna	Frame/ Schwarzer Rand/ Ramka	Black drop/ Schwarzer Vorlauf/ Czarny pas
		A	A	B			
MIDI.430.500	4:3	500	500	375	246	-	-
MIDI.430.550	4:3	550	550	413	271	-	-
MIDI.430.600	4:3	600	600	450	295	-	-
MIDI.430.650	4:3	650	650	488	320	-	-
MIDI.430.700	4:3	700	700	525	345	-	-
MIDI.169.500	16:9	500	500	281	226	-	-
MIDI.169.550	16:9	550	550	309	248	-	-
MIDI.169.600	16:9	600	600	338	271	-	-
MIDI.169.650	16:9	650	650	366	294	-	-
MIDI.169.700	16:9	700	700	394	316	-	-
MIDI.161.500	16:10	500	500	313	232	-	-
MIDI.161.550	16:10	550	550	344	255	-	-
MIDI.161.600	16:10	600	600	375	279	-	-
MIDI.161.650	16:10	650	650	406	302	-	-
MIDI.161.700	16:10	700	700	438	325	-	-

**Format**

4:3, 16:9, 16:10

custom / auf Anfrage / inny, według projektu klienta

**Available fabrics / erhältlichliche Projektionstücher /
Dostępne powierzchnie**

White Ice, Clear Vision, Perforated, Astral

Maximum width / maximale Breite / Maksymalna szerokość

8,5m

Housing color / Kasette (Gehäuse) Farbe / Kolor obudowy

Silver, Silber, Srebrny



download this page

Product code/ Produktcode/ Kod produktu	Format	Overall width/ Gesamtbreite/ Szerokość całkowita	Viewing width/ Nominale Breite/ Szerokość aktywna	Viewing height/ Nominale Höhe/ Wysokość aktywna	Nominal diagonal/ Nominale Diagonale/ Przekątna aktywna	Frame/ Schwarzer Rand/ Ramka	Black drop/ Schwarzer Vorlauf/ Czarny pas
		A	A	B			
MIDXL.430.750	4:3	750	750	563	369	-	-
MIDXL.430.800	4:3	800	800	600	394	-	-
MIDXL.430.850	4:3	850	850	638	418	-	-
MIDXL.169.750	16:9	750	750	422	339	-	-
MIDXL.169.800	16:9	800	800	450	361	-	-
MIDXL.169.850	16:9	850	850	478	384	-	-
MIDXL.161.750	16:10	750	750	469	348	-	-
MIDXL.161.800	16:10	800	800	500	371	-	-
MIDXL.161.850	16:10	850	850	531	395	-	-



download this page

Format

4:3, 16:9, 16:10

custom / auf Anfrage / inny, według projektu klienta

Available fabrics / erhältlichliche Projektionstücher / Dostępne powierzchnie

White Ice, Clear Vision, Perforated, Astral

Maximum width / maximale Breite / Maksymalna szerokość

12m

Housing color / Kasette (Gehäuse) Farbe / Kolor obudowy

Silver, Silber, Srebrny

Product code/ Produktcode/ Kod produktu	Format	Overall width/ Gesamtbreite/ Szerokość całkowita	Viewing width/ Nominale Breite/ Szerokość aktywna	Viewing height/ Nominale Höhe/ Wysokość aktywna	Nominal diagonal/ Nominale Diagonale/ Przekątna aktywna	Frame/ Schwarzer Rand/ Ramka	Black drop/ Schwarzer Vorlauf/ Czarny pas
		A	A	B			
XLKING.169.800	16:9	800	800	450	361	-	-
XLKING.169.850	16:9	850	850	478	384	-	-
XLKING.169.900	16:9	900	900	506	407	-	-
XLKING.169.950	16:9	950	950	534	429	-	-
XLKING.169.1000	16:9	1000	1000	563	452	-	-
XLKING.169.1050	16:9	1050	1050	591	474	-	-
XLKING.169.1100	16:9	1100	1100	619	497	-	-
XLKING.169.1150	16:9	1150	1150	647	519	-	-
XLKING.169.1200	16:9	1200	1200	675	542	-	-
XLKING.235.800	2,35:1	800	800	340	342	-	-
XLKING.235.850	2,35:1	850	850	362	364	-	-
XLKING.235.900	2,35:1	900	900	383	385	-	-
XLKING.235.950	2,35:1	950	950	404	406	-	-
XLKING.235.1000	2,35:1	1000	1000	426	428	-	-
XLKING.235.1050	2,35:1	1050	1050	447	449	-	-
XLKING.235.1100	2,35:1	1100	1100	468	471	-	-
XLKING.235.1150	2,35:1	1150	1150	489	492	-	-
XLKING.235.1200	2,35:1	1200	1200	511	513	-	-



EN Large-format viewing surfaces, assembled on viewing constructions, are the perfect solution for event management companies. Choice of formats and practically unlimited surface dimensions make even the most unique projects possible and within your reach.

DE Die Großformatflächen mit Montagemöglichkeit auf einer Rahmenkonstruktion stellen ein Angebot vor allem für Firmen dar, die sich mit Organisation von Events beschäftigen. Beliebige Formate und fast unbegrenzte Möglichkeiten der Flächengrößen geben völlig freie Hand bei der Realisierung von einzigartigen Projekten.

PL Powierzchnie wielkoformatowe z możliwością montażu na konstrukcjach ramowych to propozycja przede wszystkim dla firm zajmujących się organizacją imprez eventowych. Dowlone formaty i prawie nieograniczone możliwości rozmiarów powierzchni dają swobodę w realizowaniu niepowtarzalnych projektów.



PRICE VS QUALITY
BEST CHOICE

2
YEARS
WARRANTY

EN Econo Series Projection Screens are engineered to exceed the expectations of our customers and sold at the rock bottom prices. There are three types of Econo Screens. Econo Mobile is a series of portable light weight projection screens which come with a tri-pod. Our mobile screens come in multiple sizes. Econo Electric is a series of electric projection screens designed to be concealed in the ceiling or wall. You'll find our electric screens meet the demanding needs of business meeting rooms, educational institutions and hospitality facilities. Econo wall is a series of pull down manual wall projection screens. They are ideal for the conference rooms or classrooms. All of our manual projection screens come in multiple sizes.

DE Econo Serie sind drei verschiedene Arten von Projektionsleinwänden, welche in Lösungen, bei denen vor allem die anständige Qualität für den angemessenen Preis zählt, vorgeschlagen werden. Econo Mobile sind die tragbaren Leinwände, die auf einem Stativ montiert werden. Econo Electric sind elektrische Leinwände, welche sowohl an die Decke als auch an die Wand installiert werden können. Econo Wall Serie besteht aus Leinwänden, welche manuell entrollt werden. Econo-Serie ist sehr beliebt in Schulen, Klassenzimmern sowie Konferenzräumen.

PL Seria Econo to trzy rodzaje ekranów proponowanych w rozwiązaniach gdzie liczy się jakość za rozsądną cenę. Econo Mobile to ekrany przenośne, mocowane na trójnogu. Econo Electric to ekrany elektryczne do mocowania ściennie sufitowego. Seria Econo Wall to ekrany rozwijane ręcznie. Seria Econo cieszy się popularnością zarówno w szkołach jak i salach wykładowych oraz konferencyjnych.



Format

1:1

custom / auf Anfrage / inny, według projektu klienta

Available fabrics / erhältliche Projektionstücher / Dostępne powierzchnie

Matt White

Maximum width / maximale Breite / Maksymalna szerokość

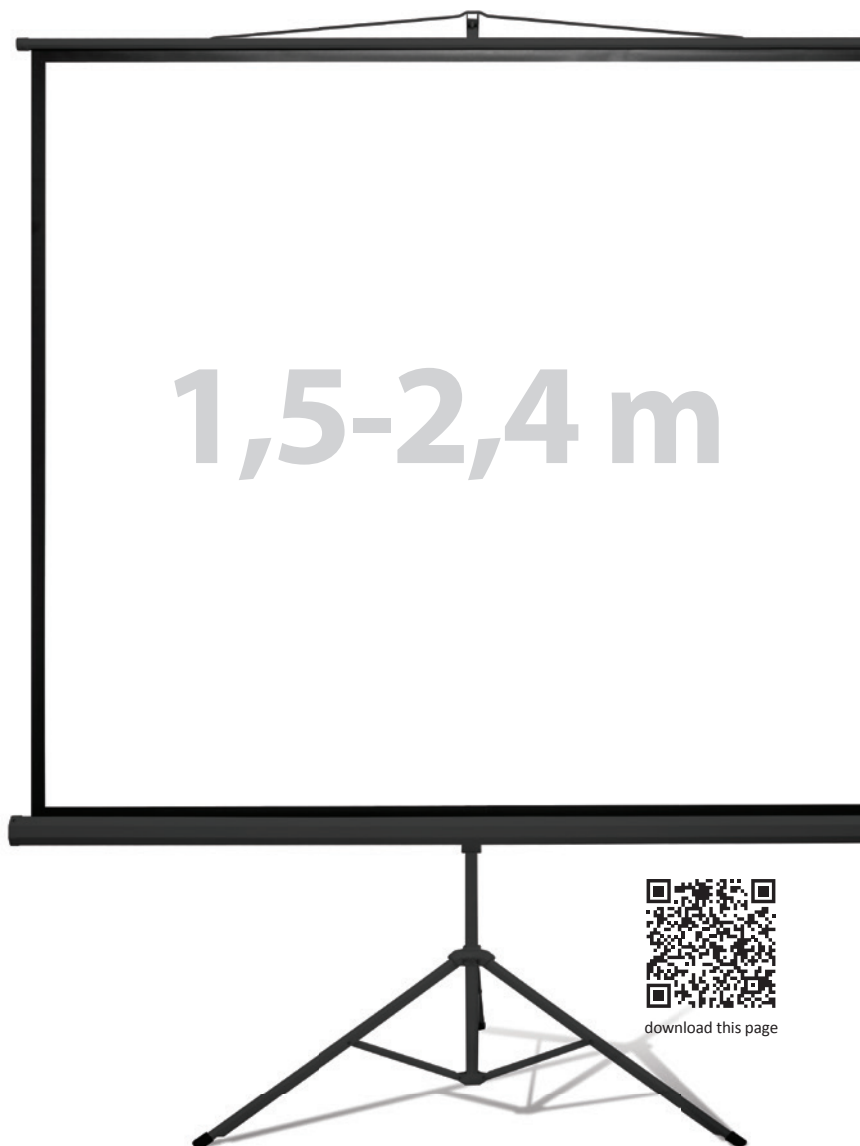
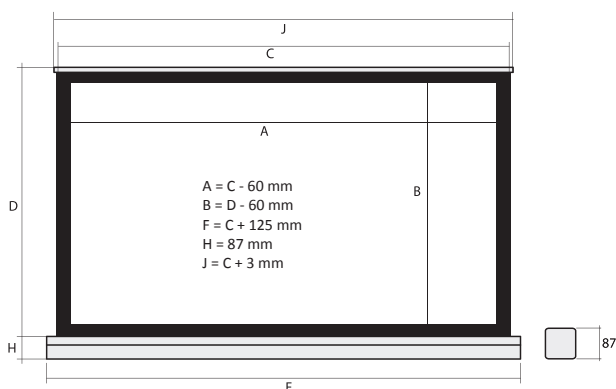
244 cm

Housing color / Kassette (Gehäuse) Farbe / Kolor obudowy

black / schwarz / czarny

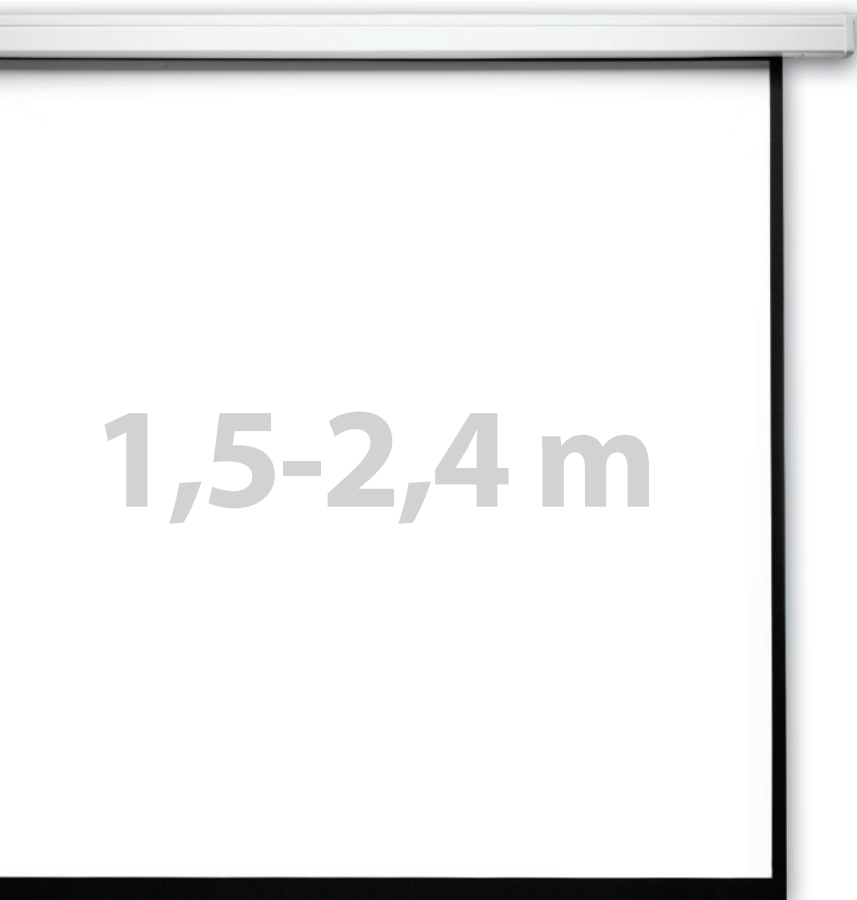
Controllers / Steuerung / Control

manual / Handbuch / manual



download this page

Product code/ Produktcode/ Kod produktu	Format	Overall width/ Gesamtbreite/ Szerokość całkowita	Viewing width/ Nominale Breite/ Szerokość aktywna	Viewing height/ Nominale Höhe/ Wysokość aktywna	Nominal diagonal/ Nominale Diagonale/ Przekątna aktywna	Frame/ Schwarzer Rand/ Ramka	Black drop/ Schwarzer Vorlauf/ Czarny pas
		C	A	B			
ET.110.152	1:1	152	146	146	81	3	-
ET.110.178	1:1	178	172	172	96	3	-
ET.110.200	1:1	200	194	194	108	3	-
ET.110.240	1:1	240	234	234	130	3	-

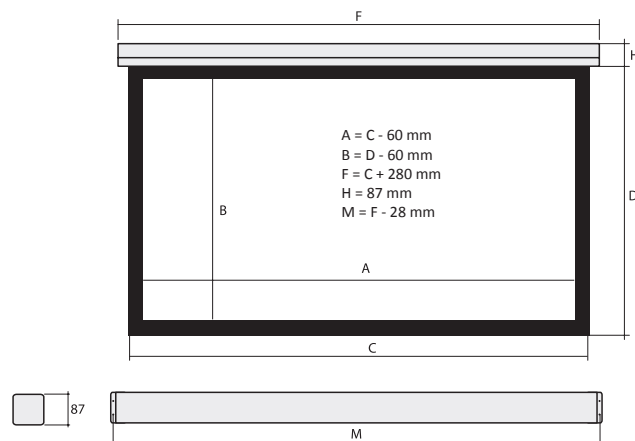


1,5-2,4 m



download this page

Format
1:1, 4:3, 16:9
Available fabrics / erhältlichliche Projektionstücher / Dostępne powierzchnie
Matt White
Maximum width / maximale Breite / Maksymalna szerokość
244 cm
Housing color / Kassette (Gehäuse) Farbe / Kolor obudowy
white / weiß / biały
Controllers / Steuerung / Sterowanie
built-in control / integrierte Steuerung / wbudowane radiowe wall (standard) / Wall Control (Standard) / naścienne (standard)
external control / externe Steuerung / zewnętrzne radiowe trigger 12 V, trigger 230 V
IR/RS receiver / IR/RS-Empfänger / odbiornik IR/RS



Product code/ Produktcode/ Kod produktu	Format	Overall width/ Gesamtbreite/ Szerokość całkowita	Viewing width/ Nominale Breite/ Szerokość aktywna	Viewing height/ Nominale Höhe/ Wysokość aktywna	Nominal diagonal/ Nominale Diagonale/ Przekątna aktywna	Frame/ Schwarzer Rand/ Ramka	Black drop/ Schwarzer Vorlauf/ Czarny pas
		C	A	B			
EE.110.152	1:1	152	146	146	81	3	-
EE.110.178	1:1	178	172	172	96	3	-
EE.110.200	1:1	200	194	194	108	3	-
EE.110.240	1:1	240	234	234	130	3	-
EE.430.180	4:3	180	174	131	86	3	-
EE.430.203	4:3	203	197	148	97	3	-
EE.430.244	4:3	244	238	179	117	3	-
EEBT.169.200	16:9	200	194	109	88	3	38
EEBT.169.244	16:9	244	238	134	108	3	46



Format

1:1

custom / auf Anfrage / inny, według projektu klienta

Available fabrics / erhältliche Projektionstücher / Dostępne powierzchnie

Matt White

Maximum width / maximale Breite / Maksymalna szerokość

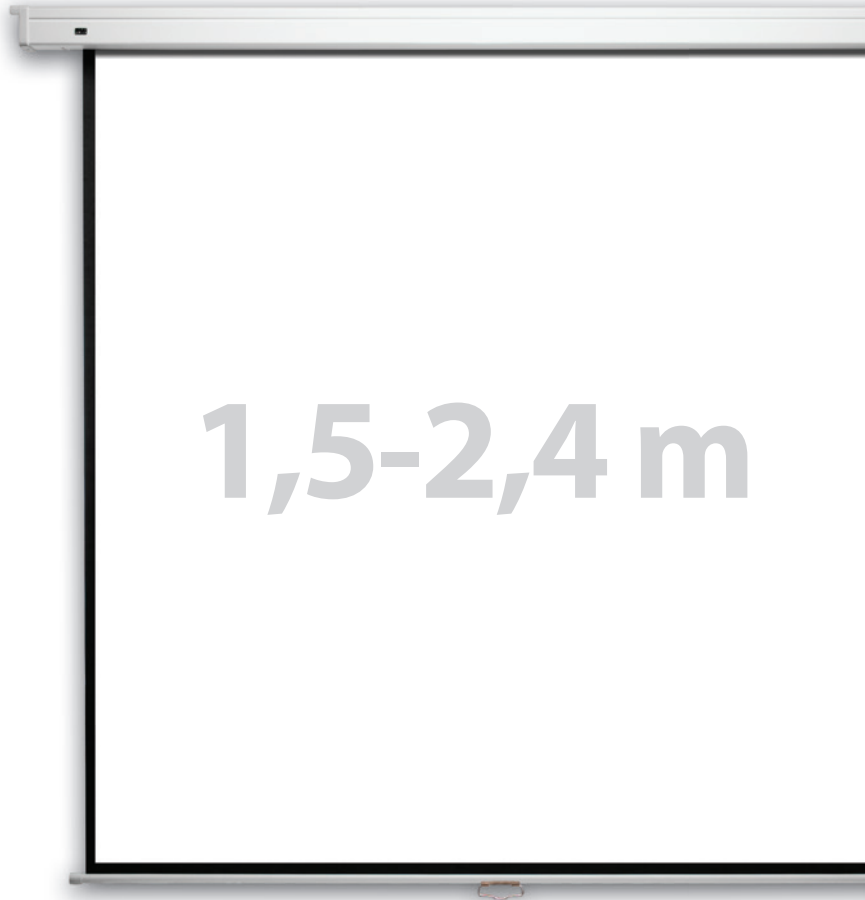
244 cm

Housing color / Kasette (Gehäuse) Farbe / Kolor obudowy

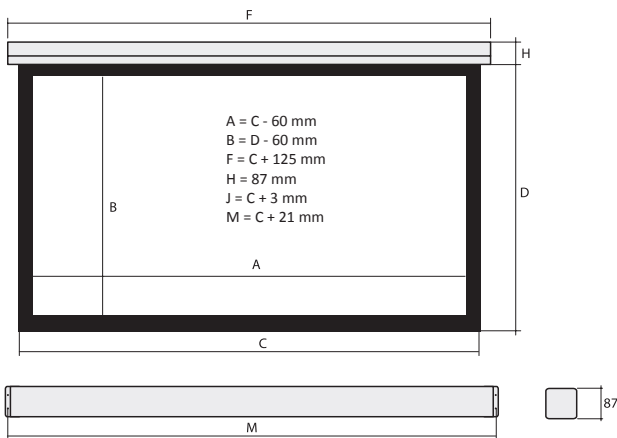
white / weiß / biały

Controllers / Steuerung / Sterowanie

manual / Handbuch / ręczne



1,5-2,4 m



download this page

Product code/ Produktcode/ Kod produktu	Format	Overall width/ Gesamtbreite/ Szerokość całkowita	Viewing width/ Nominale Breite/ Szerokość aktywna	Viewing height/ Nominale Höhe/ Wysokość aktywna	Nominal diagonal/ Nominale Diagonale/ Przekątna aktywna	Frame/ Schwarzer Rand/ Ramka	Black drop/ Schwarzer Vorlauf/ Czarny pas
		C	A	B			
EM.110.152	1:1	152	146	146	81	3	-
EM.110.178	1:1	178	172	172	96	3	-
EM.110.200	1:1	200	194	194	108	3	-
EM.110.240	1:1	244	238	238	133	3	-

ACCESSORIES



EN The success of each installation depends on the selection of appropriate accessories such as mounts, lifts and controls. By choosing KAUBER products you can be use that your new unit will operate reliably.

DE Der Erfolg jeder einzelnen Installation liegt auch bei der Auswahl von entsprechend angepassten Zubehör wie Halterungen, Aufzüge und Steuermodule. Sie gewinnen die Sicherheit eines stabilen und zuverlässigen Betriebes, indem Sie bei Ihren Installationen auf Produkte von Kauber setzen.

PL Sukces każdej instalacji to również dobór odpowiednich akcesoriów dodatkowych takich jak uchwyty, windy czy sterowania. Wybierając produkty KAUBER masz pewność stabilnej i niezawodnej pracy.

Applications / Anwendungen / Zastosowanie

conference rooms / Konferenzräume / sale konferencyjne
lecture halls / Hörsäle / sale wykładowe

Max dimensions of the projector / Projektor Abmessungen / Maksymalne wymiary

max width / max. Breite / maksymalna szerokość: 500 mm
max depth / max. Tiefe / maksymalna głębokość: 500 mm
max height / max. höhe / maksymalna wysokość: 300 mm

Working range up to / Hub bis / Zakres pracy

max 2000 mm (700 mm standard)

Color / Farbe / Kolor

white (standard) / weiß (standard) / biały (standard)
custom / optional - beliebig / wg projektu klienta

Weight / Gewicht / Waga

26 kg without a projector / 26 kg ohne Beamer /
26 kg bez projektora

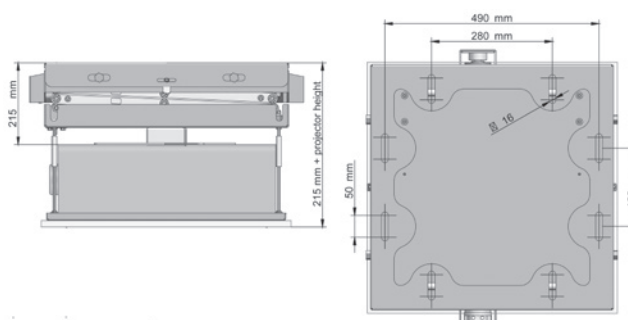
Operating voltage / Betriebsspannung / Napięcie pracy

230 V

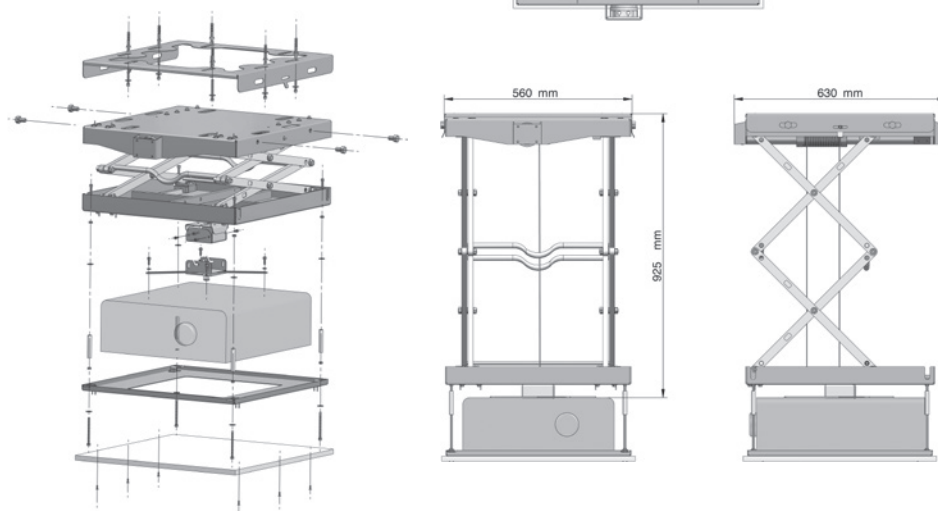
Drive / Antrieb / Napęd

Somfy

Product code/ Produktcode/ Kod produktu	Range/ Hub bis/ Zasięg
V70L.70	70
V70L.90	90
V70L.110	110
V70L.130	130
V70L.150	150
V70L.170	170
V70L.200	200



download this page

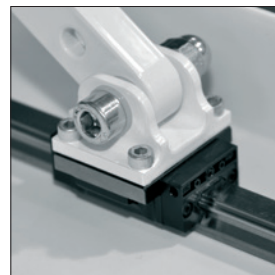
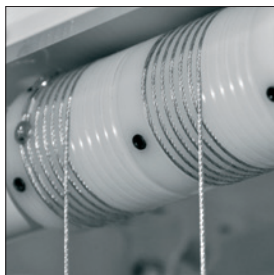
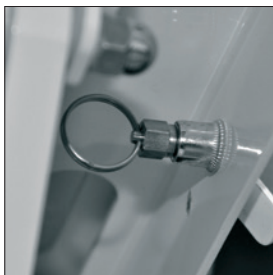


EN KAUBER V70+ Lift is a top class lift for professional installations, designed both for suspended ceilings as well as for open installations. Unique mechanical design increases user safety. Lift drive is a radio controlled reliable Somfy motor with 5 year warranty.

DE KAUBER V70+ Lift ist eine professionelle und erstklassige Aufzugsanlage für die Anwendung in abgehängten Decken sowie in offenen Installationen. Die Dualmarginalmechanismen erhöhen die Sicherheit des Betriebes. Den Antrieb der Liftanlage bildet ein per Funk gesteuerter Somfy-Motor mit 5-Jähriger Garantie.

PL KAUBER Lift V70+ to najwyższej klasy winda do instalacji profesjonalnych, przeznaczona zarówno do zabudowy w sufitach podwieszanych jak również instalacjach otwartych. Podwójne mechanizmy końcowe zwiększają bezpieczeństwo użytkowania. Napęd windy to sterowany drogą radiową niezawodny i precyzyjny silnik Somfy z 5-letnią gwarancją.

V 70+ LIFT



download this page



Applications / Anwendungen / Zastosowanie

conference rooms / Konferenzräume / sale konferencyjne
lecture halls / Hörsäle / sale wykładowe

Max dimensions of the projector / Projektor Abmessungen / Maksymalne wymiary

max width / max. Breite / maksymalna szerokość: 465 mm
max depth / max. Tiefe / maksymalna głębokość: 500 mm
max height / max. Höhe / maksymalna wysokość: 300 mm

Working range up to / Hub bis / Zakres pracy

1500 mm (standard 324 mm)

Color / Farbe / Kolor

white (standard) / weiß (standard) / biały (standard)
custom / optional - beliebig / wg projektu klienta

Weight / Gewicht / Waga

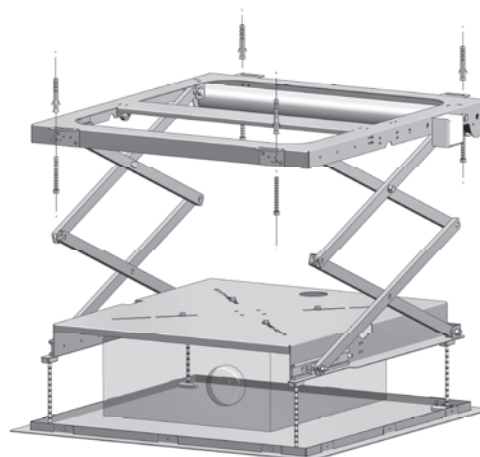
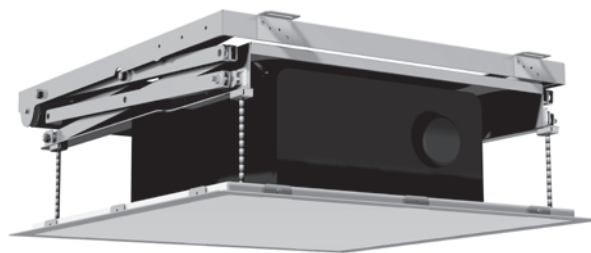
15 kg without a projector / 15 kg ohne Beamer /
15 kg bez projektora

Operating voltage / Betriebsspannung / Napięcie pracy

230 V

Drive / Antrieb / Napęd

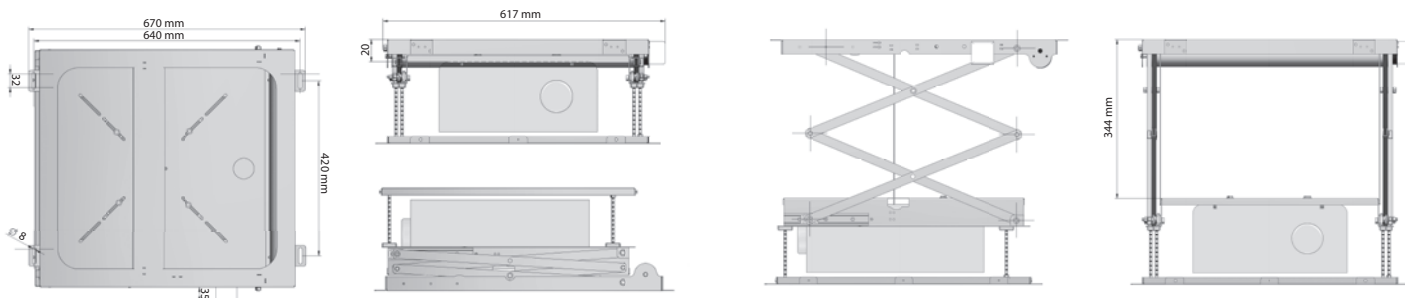
Somfy



Product code/ Produktcode/ Kod produktu	Range/ Hub bis/ Zasięg
VUSLIM.32	32
VUSLIM.60	60
VUSLIM.90	90
VUSLIM.120	120
VUSLIM.150	150



download this page

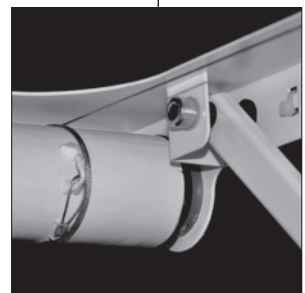
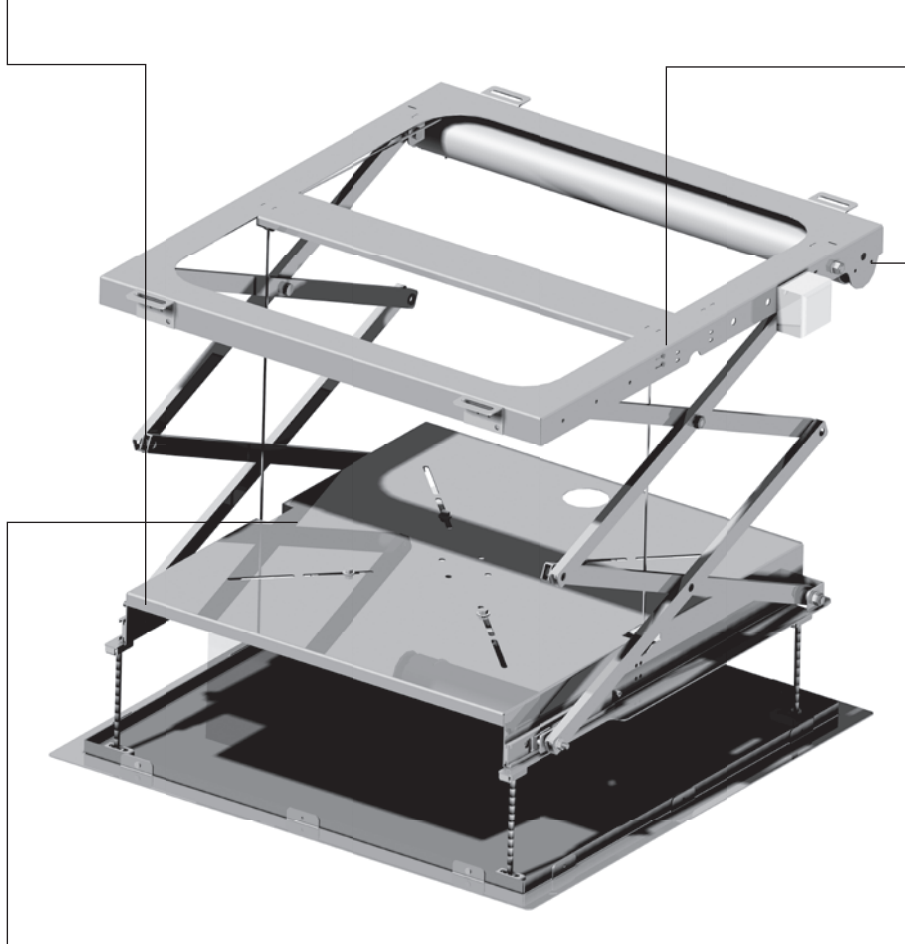
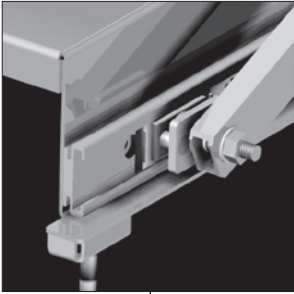


EN KAUBER V Ultra Slim Lift is a top class lift for professional installations, designed both for suspended ceilings as well as for open installations. Unique mechanical design increases user safety. Lift drive is a radio controlled reliable Somfy motor with 5 year warranty.

DE KAUBER V Ultra Slim Lift ist eine professionelle und erstklassige Aufzugsanlage für die Anwendung in abgehängten Decken sowie in offenen Installationen. Die Dualmarginalmechanismen erhöhen die Sicherheit des Betriebes. Den Antrieb der Liftanlage bildet ein per Funk gesteuerter Somfy-Motor mit 5-Jähriger Garantie.

PL KAUBER Lift V Ultra Slim to najnowsza propozycja windy do profesjonalnych instalacji. Zastosowanie sprawdzonych rozwiązań i nowoczesnych materiałów pozwoliło na stworzenie wyjątkowo płaskiej i przystępnej cenowo windy. Napęd to sprawdzony, sterowany drogą radiową silnik Somfy z 5-letnią gwarancją.

V ULTRASLIM LIFT



download this page

PRO1 / PRO 1 Plus / PROFI 22 / PROFI 68-110 / ULTRADIRECT

EN Heavy duty universal mount brackets for projectors.

DE Hochwertige Universal-Halterungen für Beamer.

PL Wysokiej jakości, uniwersalne uchwyty do projektorów.

Product code/Produktcode/
Kod produktu

PRO1

PRO1W

PRO1S



Product code/Produktcode/
Kod produktu

PRO1 PLUS

PRO1PB

PRO1PW

PRO1PS

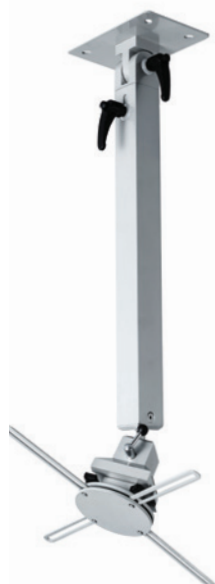


Product code/Produktcode/
Kod produktu

PROFI 68-110

PRO68110

System Quick Release



Product code/Produktcode/
Kod produktu

ULTRADIRECT

UPDW

UPDS



Product code/Produktcode/
Kod produktu

PROFI 22

PRO22

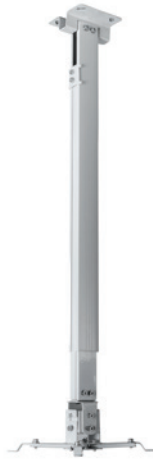
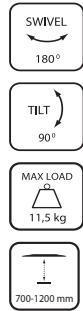
System Quick Release



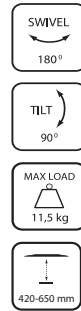
download this page

UP 70-120 / UP 42-65 / UP 26-35 / UP 12

Product code/Produktcode/
Kod produktu
UP 70-120



Product code/Produktcode/
Kod produktu
UP 42-65



Product code/Produktcode/
Kod produktu
UP 26-35 White



Product code/Produktcode/
Kod produktu
UP 26-35 Black



Product code/Produktcode/
Kod produktu
UP 12 White



Product code/Produktcode/
Kod produktu
UP 12 Black



download this page

Wireless Control / Fernsteuerung / Zdalne sterowanie

Somfy wireless control Somfy Funksteuerung Zdalne sterowanie Somfy

Available with / verfügbar mit / Dostępne z

Blue Label
InCeiling
Econo Electric
KING series/lifts



Wall and wireless RC-01 control Externe Funksteuerung Radio Control RC-01 Zdalne sterowanie RC-01

Available with / verfügbar mit / Dostępne z

White Label
Blue Label
InCeiling
Econo Electric
KING series/lifts



Wall and wireless RC-02 control Externe Funksteuerung Radio Control RC-02 Zdalne sterowanie RC-02

Available with / verfügbar mit / Dostępne z

White Label
Blue Label
InCeiling
Econo Electric
KING series/lifts



IR Receiver IR-Empfänger Odbiornik podczerwieni

Available with / verfügbar mit / Dostępne z

White Label
Blue Label
InCeiling
Econo Electric
KING series/lifts



Trigger 12V/230V for projectors with/without trigger output/ mit/ohne Trigger-Anschluss/ dla projektorów z/bez wyjścia triggera

Available with / verfügbar mit / Dostępne z

White Label
Blue Label
InCeiling
Econo Electric
KING series/lifts



Available remote controls Erhältliche Fernbedienung Dostępne piloty zdalnego sterowania :

iRemote



Available with / verfügbar mit / Dostępne z

RC-02

Classic



Available with / verfügbar mit / Dostępne z

RC-02

Slim



Available with / verfügbar mit / Dostępne z

RC-02

Product code/
Produktcode/
Kod produktu

RC-02 with iRemote	RC02iR
RC-02 with Classic	RC02C
RC-02 with Slim	RC02S
RC-01 White	RC01W
RC-01 Black	RC01B
Trigger 12V	TR12V
Trigger 230V	TR230V
IR Receiver	IRREC
Somfy remote	SOMR

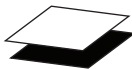

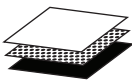





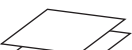



download this page

Projection surfaces / Projektionstücher / Powierzchnie projekcyjne



download this page

Surface / Projektionstuch / Powierzchnia	Product code / Produktcode / Kod produktu	Projection / Projektion / Projekcja	Gain	Viewing angle / Betrachtungswinkel / Kąt widzenia	Weight / Gewicht / Waga	Thickness / Dicke / Grubość	Construction / Construction / Konstrukcja	Available with / Anwendung / Dostępna w
 Clear Vision	CLV	front surface / Frontprojektion / przednia	1,0	150°	545 g/m ²	0,42 mm	White PVC/Black PVC / Weiß PCV/ schwarz PVC / biały PVC / czarny PVC	Blue Label XL, InCeiling XL, Midi, Mid King XL, X Large King
 White ICE	WICE	front surface / Frontprojektion / przednia	1,2	150°	-	0,40 mm	White / Weiß / Biały	Blue Label XL, In- Ceiling XL, Midi, Mid King XL, X Large King
 Matt White Plus	MWP	front surface / Frontprojektion / przednia	1,0	150°	650 g/m ²	0,40 mm	3-layer, made with fibreglass, black back / 3-Schicht, mit Fiberglas, schwarze Rückfläche / 3-warstwowa, wykonana z użyciem włókna szklanego, czarny tył	White Label,
 Gray Pro	GPRO	front surface / Frontprojektion / przednia	0,8	150°	450 g/m ²	0,40 mm	Gray PVC / PVC grau / PVC szary	Blue Label, InCeiling
 Perforated	PERF	front surface / Frontprojektion / przednia	1,0	150°	-	0,40 mm	White / Weiß / Biały	Midi, Mid King XL, X Large King, Frame, Frame sferic
 Astral	ASL	back / Hinten / tylna	2,8	90°	-	0,30 mm	Green / Grün / Zielony	Blue Label XL, In- Ceiling XL, Midi, Mid King XL, X Large King
 Bi Vision	BIV	front and rear pro- jection / Front und Rückprojektion / przednia i tylna	1,4	100°	600 g/m ²	0,45 mm	2-layer, white back / 2-Schicht, weiße Rückfläche / 2-warstwowa, biały tył	White Label, Blue Label, InCeiling
 Gray Flex	GFLEX	front projection / Frontprojektion / przednia	0,8	150°	370 g/m ²	0,40 mm	Gray PVC / PVC grau / PVC szare	Frame, Frame Sferic
 White Flex	WFLEX	front surface / Frontprojektion / przednia	1,0	150°	-	0,40 mm	White / Weiß / Biały	Frame, Frame sferic
 Flex 3D	F3D	front projection 3D / Frontprojektion 3D / przednia 3D	1,4	80°	285 g/m ²	0,65 mm	2-layer, white back / 2-Schicht, weiße Rückfläche / 2-warstwowa, biały tył	Frame, Frame sferic

How to order a screen in 5 easy steps

1 Take „Product code“ from Table below requested screen series and go to step 3 or create your customized size and format screen code (See Table 1) (ex. Blue Label XL Tensioned Black Top – BLXLTBT)

BLXLTBT

2 Determine the overall width and format of the screen (Table 2) (ex. Format 16:9 and 345cm of overall width)

BLXLTBT.169.345.

3 Choose a projection material (see page 52) (ex. Clear Vision - CLV)

BLXLTBT.169.345.CLV.

4 Standard black top drop in all BT screens is 30cm. For other dimensions simply add „+“ and required height to your code. See example below. (ex. for 70cm black drop at total you add „+70BT“)

BLXLTBT.169.345.CLV.+70BT

5 All screens are equipped with on-wall switch. If you need optional control solution see page 51 to complete your product code. (ex. Built-in radio control – BRC)

BLXLTBT.169.345.CLV.+70BT.BRC

Remember, if you are not sure how to place an order using product code, feel free to contact our sales department.

Table 1

	Screen series	Product code
Page 5	White Label	WL
Page 6	White Label Black Frame	WLBF
Page 7	White Label Black Top	WLBT
Page 9	Blue Label Tensioned	BLT
Page 10	Blue Label Tensioned Black Top	BLTBT
Page 11	Blue Label	BL
Page 12	Blue label Black Frame	BLBF
Page 13	Blue Label Black Top	BLBT
Page 14	Blue Label XL Tensioned	BLXLT
Page 15	Blue Label XL Tensioned Black Top	BLXLTBT
Page 16	Blue Label XL	BLXL
Page 17	Blue label XL Black Frame	BLXLBF
Page 18	Blue Label XL Black Top	BLXLBT
Page 20	InCeiling Tensioned	INT
Page 21	InCeiling Tensioned Black Top	INTBT
Page 22	InCeiling	IN
Page 23	InCeiling Black Frame	INBF
Page 24	InCeiling Black Top	INBT
Page 25	InCeiling XL Tensioned	INXLT
Page 26	InCeiling XL Tensioned Black Top	INXLTBT
Page 27	InCeiling XL	INXL
Page 28	InCeiling XL Black Frame	INXLBF
Page 29	InCeiling XL Black Top	INXLBT
Page 31	Frame Velvet	FV
Page 32	Frame	F
Page 33	Frame Sferic Velvet	FSV
Page 34	Frame Sferic	FS
Page 36	MIDI	MIDI
Page 37	MID King XL	MIDXL
Page 38	X Large King	XLKING

Table 2

Format	Code
1:1	110
4:3	430
16:9	169
16:10	161
2,35:1	235
Other	-



download this page



KAUBER

Rydygiera St. 8
Warsaw, Poland

www.kauber.eu

E-mail: sales@kauber.eu

Telephone: +48 22 832 24 93

Fax: +48 22 568 22 54



download pdf catalogue