



QUALITY ITALIAN SOLUTIONS



C A T A L O G U E



the **accessory** makes the difference.



■	FLAT PANEL MOUNTS SUPPORTI MONITOR	05
	FLAT PANEL GROUND MOUNTS SUPPORTI MONITOR DA TERRA	05
	FLAT PANEL WALL MOUNTS SUPPORTI MONITOR DA PARETE	21
	FLAT PANEL CEILING MOUNTS SUPPORTI MONITOR DA SOFFITTO	26
■	VIDEOPROJECTOR MOUNTS SUPPORTI VIDEOPROIETTORI	27
■	19" RACK CABINETS ARMADI RACK 19"	41
	RACK ACCESSORIES ACCESSORI RACK	48
■	TRUSSES TRALICCI	59
■	LIGHT TRIPODS STATIVI PER LUCI	67
■	SPEAKER TRIPODS STATIVI PER DIFFUSORI	75
■	TABLE MIC STANDS BASI MIC DA TAVOLO	95
■	MIC STANDS ASTE MICROFONICHE	99
■	MUSICAL INSTRUMENT ACCESSORIES ACCESSORI PER STRUMENTI MUSICALI	111

1 0 0 % P R O U D L Y M A D E I N I T A L Y

Images and drawings are indicative only and all items are subject to change without notice.
Immagini e disegni sono puramente indicativi e tutti gli articoli possono subire variazioni senza preavviso.



Outdo ourselves and... surprise ourselves

Questioning itself is crucial for a company in today's market. Euromet rises to the challenge, answering with innovation and thirty years of experience. Metals, manufactured with originality, are transformed into real product lines that include rods, multi-functional instrument supports (video, audio, lighting), multipurpose structures and rack cabinet units. Every day, in fact, we work to be the top brand reference in the professional AV and Installation Mounting System market, keeping to our tradition and mission: designing and developing new solutions for you, and above all, with you .

Qualitaly: **100% Italian Quality**

Our trademark is Italianity, a quality that signifies an attention to detail synonymous with a high quality standard. All our products are entirely designed, developed and manufactured in our region. For these reasons, we have created the neologism "Qualitaly".



A creative workshop: we realize your ideas (even the most unusual)

Each solution is complicated and requires intense research. For this reason, Euromet invests a significant portion of its turnover in the development of products that, in addition to originality, ensure ease and speed of installation, uniting design creativity and production.

Our custom service: you come first

Our design team, supported by a carefully selected and well-experienced supply chain, concentrates on individual elements for each and every product solution, providing full satisfaction in accordance with customer needs. In addition to excellent quality, both small and large companies choose us on a daily basis for reliability and seriousness, as we've fully demonstrated over the years.



Superarsi e poi ...sorprendersi

Oggi per un'azienda mettersi in discussione è fondamentale. Euromet ha raccolto la sfida, a cui ha risposto con l'innovazione e l'esperienza trentennale che la caratterizzano. I metalli - lavorati con originalità - si trasformano in vere e proprie linee di prodotto che includono aste, supporti per strumenti multifunzione (video, audio, luci), strutture polivalenti e unità rack. Ogni giorno, infatti, lavoriamo per essere il marchio di riferimento nel mercato dell'installazione AV per il Mounting System Professional, proseguendo in quella che è la nostra missione: andare oltre le aspettative, progettando al vostro fianco soluzioni per voi, ma soprattutto con voi.

Qualitaly: **100% qualità italiana**

Il nostro marchio di fabbrica è l'italianità, proprietà che denota quell'attenzione al dettaglio sinonimo di un alto standard qualitativo. Tutti i nostri prodotti sono interamente ideati, sviluppati e realizzati nel nostro territorio. Per questi motivi, abbiamo creato il neologismo Qualitaly.

Un'officina creativa: realizziamo le vostre idee (anche le più insolite)

Ogni soluzione è complessa e richiede molta ricerca. Per questa ragione, Euromet investe una quota significativa del suo fatturato nello sviluppo di prodotti che, oltre all'originalità, garantiscano facilità e velocità di installazione, in un connubio di creatività progettuale e tecnologia produttiva.

Il nostro servizio custom: voi al primo posto

La nostra squadra di progettisti - coadiuvata da una supply chain accuratamente selezionata e di lunga esperienza - lavora su ogni elemento della soluzione richiesta, fino alla piena soddisfazione delle esigenze del richiedente. Oltre che per la qualità, ogni giorno piccoli e grandi ci scelgono per l'affidabilità e serietà dimostrata nel corso del tempo.



Our corporate values: Why choose us?

Quality and durability

Beyond customer expectations! The quality of Euromet is certified, but you can't measure absolute quality... you live it. Our products go on beyond the need of the user. Through a long process, quality issues are avoided beforehand. Our way of doing business has earned the commendation of the biggest professional market leaders. Well-established in our own territory, Euromet is present, thanks to its distributors, in more than 60 countries worldwide.

Ethics and reliability According to strict rules ...

All our products are in conformity with the strictest safety standards and are guaranteed for 5 years. We offer reliable solutions, tested to support up to 10 times the specified loads.

Time to customer

Time to Market: we prefer to define it as "Time to customer"... Our R&D team will support you from the purchase order to post-purchase, standing beside you in solving any AV installation issue. All solutions are realized with the highest respect to the committed delivery time.

Installer-oriented solutions we put ourselves in your shoes ...

Safety during assembly and simplicity have always guided our work, with a eye on continuous improvement, and at the same time adding the valuable contribution of our partners. Euromet invests its time in order to save yours.



I nostri valori aziendali: perché sceglierci?

Qualità e durata nel tempo

Oltre le aspettative del cliente...

La qualità di Euromet è certificata, ma quella assoluta non si misura: si vive. I nostri prodotti durano oltre la necessità dell'utilizzatore. Attraverso un lungo processo, i problemi qualitativi vengono evitati a priori. Tali caratteristiche ci sono valse la stima dei più grandi leader di mercato nel settore Professional: oltre che radicata sul territorio, Euromet è presente, grazie anche ai propri distributori, in oltre 60 Paesi nel mondo.

Etica e affidabilità Secondo regole ferree...

Tutti i nostri prodotti sono conformi ai più alti standard di sicurezza e sono garantiti fino a 5 anni. Offriamo soluzioni affidabili, testate per supportare fino a 10 volte il peso specificato.

Time to customer

Time to Market: noi preferiamo definirlo Time to customer...

Il nostro team di ingegneri e progettisti vi supporterà dall'ordine al post acquisto, affiancandovi nella risoluzione di qualsiasi problema di installazione AV. Tutte le soluzioni vengono realizzate con il massimo rispetto dei tempi di consegna.

Soluzioni installer-oriented Nei vostri panni...

Sicurezza e semplicità nel montaggio da sempre guidano il nostro lavoro, in un'ottica di miglioramento continuo, grazie al prezioso contributo dei nostri partner. In Euromet investiamo il nostro tempo per farvi risparmiare il vostro.



FLAT PANEL MOUNTS SUPPORTI MONITOR

Reliable for all types of applications, from professional, such as digital signage and video conferencing, to purely common and traditional uses, all with the same common denominator: quality, functionality and safety.

We take daily pride in giving added value to the image of your dreams.

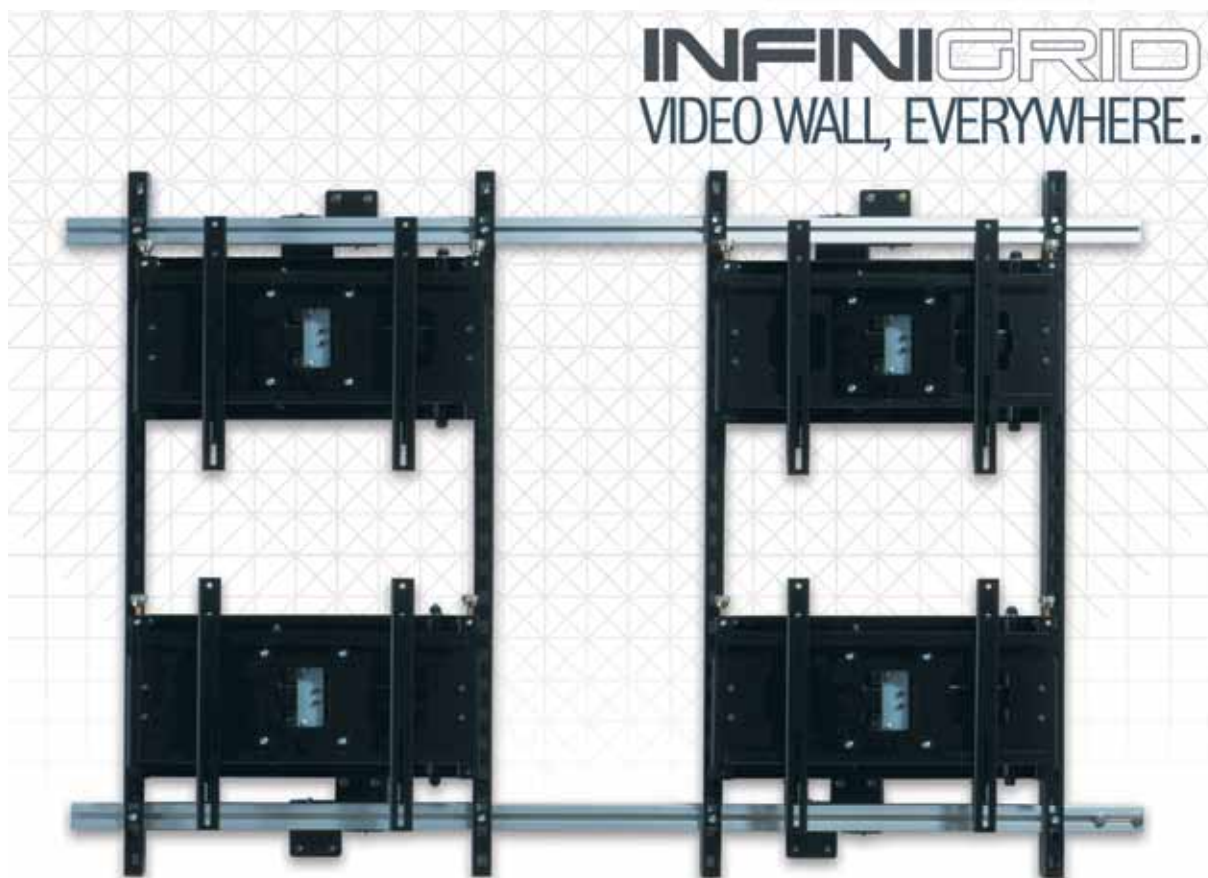
Ideali per tutti i tipi di applicazione: dalle più professionali, come digital signage e videoconferenza, a quelle di di stampo tradizionale e di uso quotidiano. Tutti sono caratterizzati da tre comuni denominatori: qualità, funzionalità e massima sicurezza. Realizzare l'immagine dei tuoi sogni ci rende orgogliosi.

INFINIGRID

MODULAR VIDEO WALL MOUNTING SYSTEM
SUPPORTO MODULARE COMPONENTIBILE PER VIDEO WALL

INFINIGRID Technical specifications

Diagonal Of The Monitor Diagonale del monitor	From 40 Inches to 55 Inches (pollici)
Interaxis Distance (Horizontal) Interasse dei fori (orizzontale)	From 100 mm to 600 mm
Interaxis Distance (Vertical) Interasse dei fori (verticale)	From 100 mm to 400 mm
Typology Tipologia	Ground Wall Ceiling da terra da parete da soffitto
Max Load Carico Max	Kg 45 x Monitor



A Modular wall-mounting system support in any shape and size.

2x2 - 3x3 - 6x4 - 4x4 - INFINI...GRID !!

A universal video wall system solution for any type of screens, modular in both vertical and horizontal, able to suit the needs and requirements for any type of application: wall, ceiling or free-standing.

With its exclusive italian design, INFINIGRID fully addresses the principal requisites of installers, designers, and architects, taking into account every possible necessity.

- EASY MOUNTING
- TOTAL VERSATILITY
- SUPER-STURDY STRUCTURE
- MAXIMUM INSTALLATION DEPENDABILITY

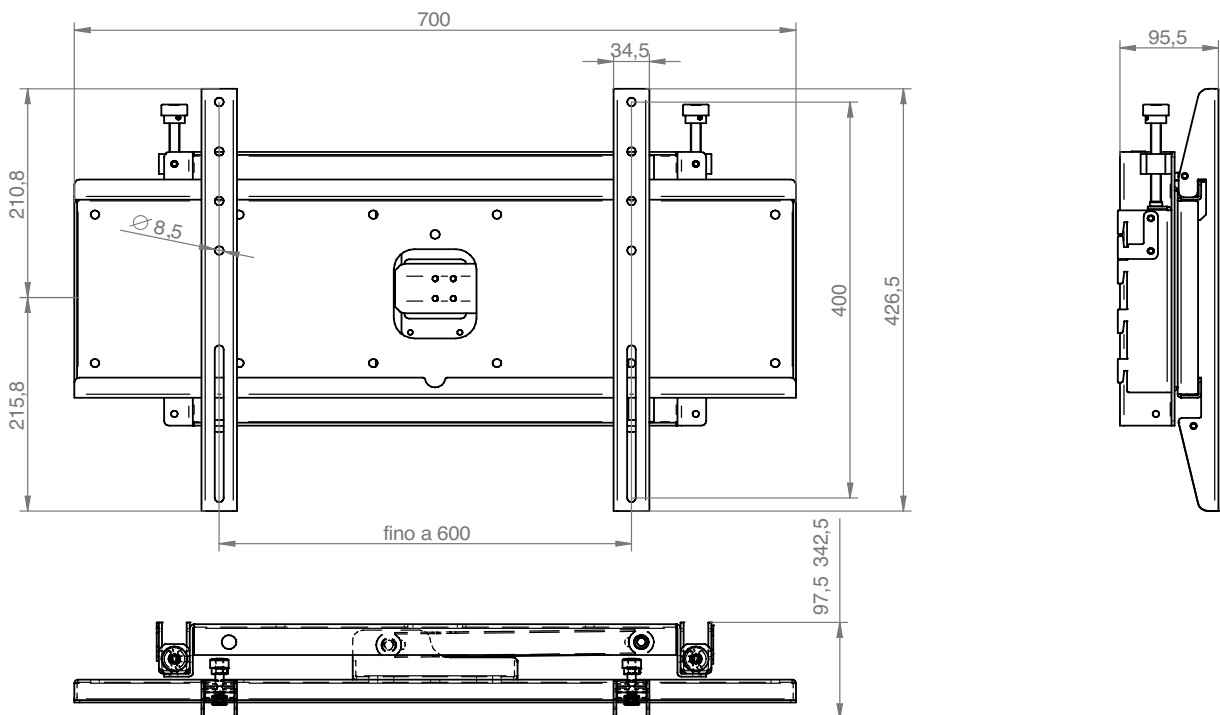
Supporto modulare componibile in qualsiasi forma e dimensione.

2x2 - 3x3 - 6x4 - 4x4 - INFINI...GRID !!

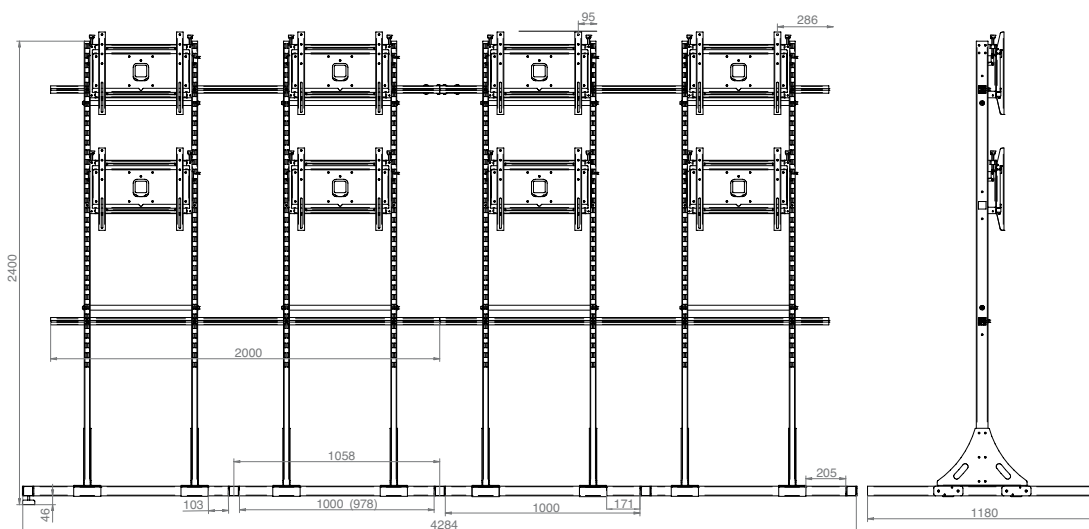
Una soluzione universale per ogni tipo di monitor, totalmente modulare, sia in verticale che in orizzontale, per soddisfare ogni tipo di esigenza richiesta e ogni tipo di applicazione non solo a parete.

Con il design tutto italiano si sono considerati e messi in pratica i principali requisiti che ogni installatore, designer o architetto ha la necessità di avere.

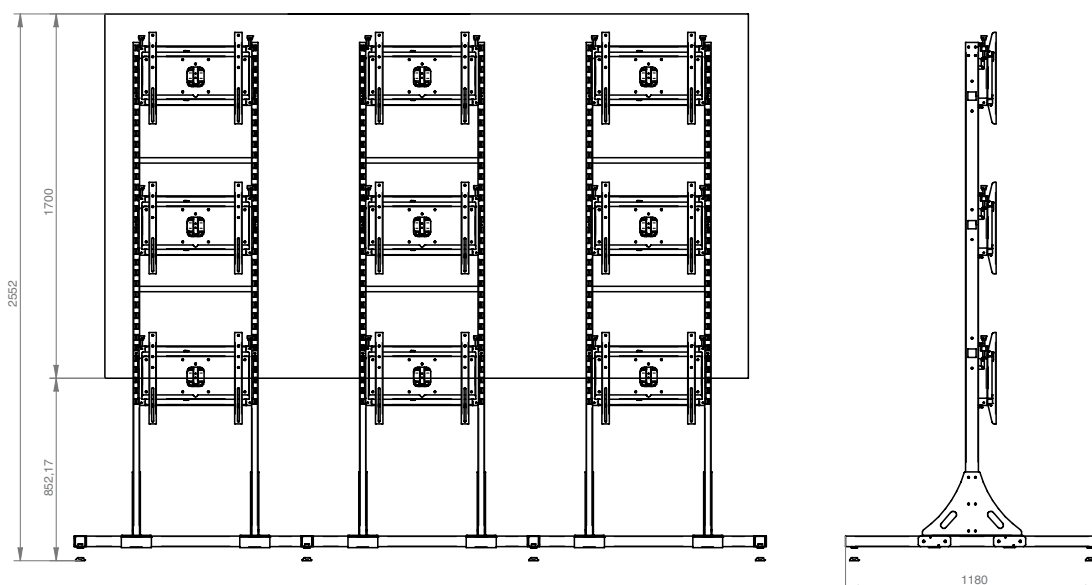
- FACILITÀ DEL MONTAGGIO
- TOTALE VERSATILITÀ
- ROBUSTEZZA DELLA STRUTTURA
- MASSIMA AFFIDABILITÀ DELLA MESSA IN OPERA



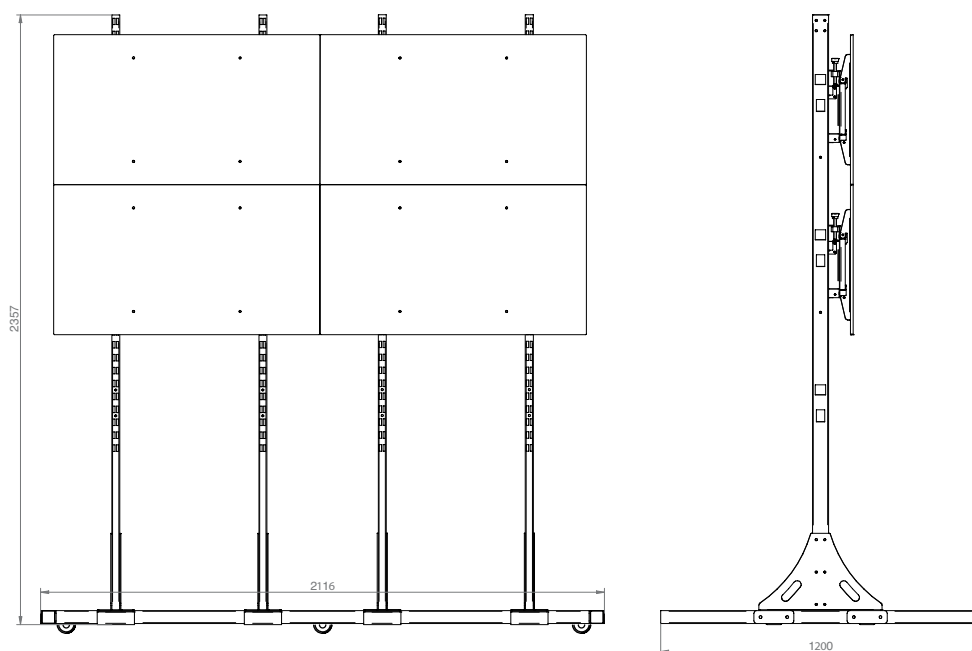
4X2 Infinigrd is available with wheels or feet.
 Infinigrd è disponibile sia con ruote che con piedini.



3X3



2X2



11000 FLAT PANEL MOUNT GROUND STAND WITH WHEELS SUPPORTO MONITOR DA TERRA CON RUOTE

PLATEA

11000 Technical specifications

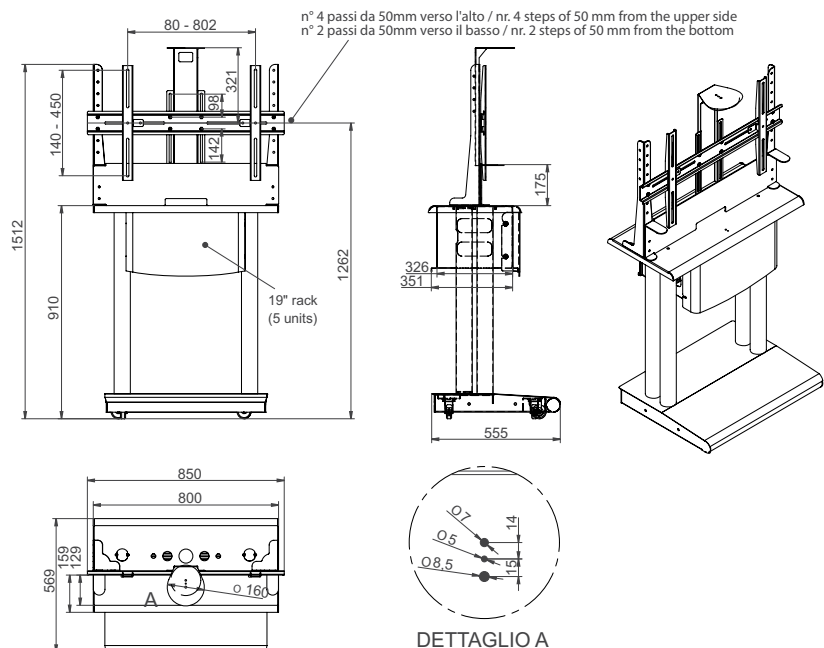
Net weight Peso netto	54 Kg
Max load Carico Max	70 Kg
Mount rotates Angolo di rotazione	360°
Max Monitor Size Dim. mass. monitor	55"
VESA	up to 800 - 400

Professional stand/cart ground monitor mount developed for Video Conferences, featuring an optional upper camera shelf and predisposition for positioning the camera between the rack and the monitor. It is equipped with a comfortable and elegant 19" rack cabinet with plexiglass cover to install all the equipment necessary for the proper use of the monitor. Platea has also been designed so that the wiring of all devices remain hidden through the usage of holes passing through the rear of the structure. This support has supplied with wheels and designed with specific dimensions in order to allow easy transportation in any type of room or environment.

Supporto professionale per Monitor da terra ottimale per Video Conferenza, grazie alla mensola opzionale per telecamera on top e la predisposizione per posizionamento telecamera tra il monitor ed il rack. Ha in dotazione un comodo ed elegante vano 19" rack con sportellino in plexiglas in cui alloggiare tutti gli apparati necessari per la corretto utilizzo del monitor. Platea inoltre è stato studiato in modo che i cablaggi di tutti gli apparati restino nascosti mediante asole di passaggio posteriori della struttura stessa. Questo supporto è stato dotato di ruote e realizzato con dimensioni studiate appositamente per permettere un facile trasporto all'interno di qualsiasi ambiente.



11378 CAMERA SHELF PLATEA SUPPORTO PER TELECAMERA PLATEA



11450 STAND/CART FLOOR FLAT PANEL SUPPORT

SUPPORTO FISSO PER MONITOR DA TERRA

SCENARIO

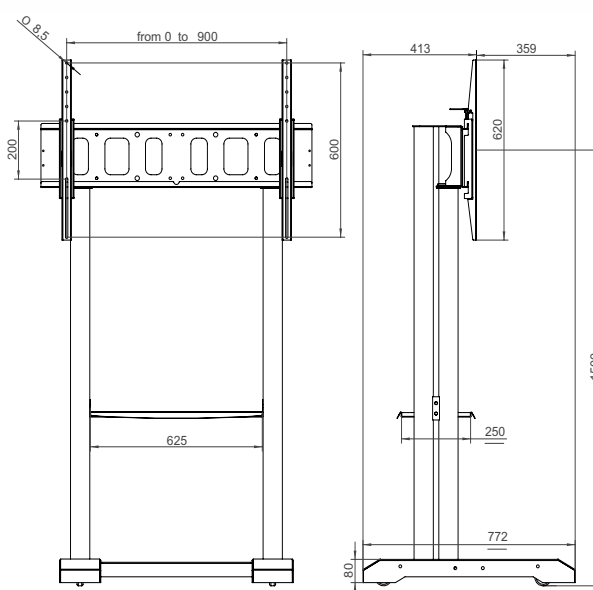
11450 Technical specifications

Net weight Peso netto	50 Kg
Max load Carico max	70 Kg
Mount rotates Angolo di rotazione	360°
Max Monitor Size Dim. mass. monitor	65 "
VESA	up to 800 - 600

Professional stand/cart floor monitor support, ideal for digital signage applications, touch screen or any other conventional use. Its sturdy structure is designed to ensure total reliability of loading and stability in the respect and compliance with safety standards with an eye to no-overturning in particular. In its lower section, the monitor consists of a shelf useful for keyboards, laptops, interactive pen. Ideal solution for professional video applications with large size monitors. This product is compatible with devices not superceding its max measurement defined by its fixing holes as described below. The quick coupling uprights can be installed on several different heights rather than the main cross bar. With reference to the picture below, different positions are obtained from 100mm higher or 100mm lower. This support has supplied with wheels and designed with specific dimensions in order to allow easy transportation in any type of room or environment.



Supporto professionale per monitor da terra fisso, ottimale per applicazioni Digital Signage, Touch Screen o qualsiasi altro uso convenzionale. La sua robusta struttura è concepita in modo da garantire la totale affidabilità di carico e di stabilità in rispetto ed ottemperanza alle normative vigenti soprattutto sull'anti-ribaltamento. Al di sotto del monitor è incluso un ripiano come soluzione di appoggio per tastiere, computer portatili, penne interattive. Soluzione ideale per applicazioni video professionali con monitor di grandi dimensioni. I montanti di aggancio rapido possono essere installati su diverse altezze rispetto alla traversa principale. Rispetto alla figura sono possibili una posizione di 100mm più in alto ed una posizione di 100mm più in basso. Questo supporto è stato dotato di ruote e realizzato con dimensioni studiate appositamente per permettere un facile trasporto all'interno di qualsiasi ambiente.



11400 DUAL FLOOR FLAT PANEL STAND

SUPPORTO FISSO PER DUE MONITOR DA TERRA

11400 Technical specifications

Net weight Peso netto	70 Kg
Max load Carico max	70 Kg
Mount rotates Angolo di rotazione	360°
Max Monitor Size Dim. mass. monitor	2 x 55 "
VESA	up to 800 - 400

Professional floor dual monitor stand, ideal for digital signage applications, touch screen and for videoconferences thanks to the central support just located just below the flat panel. Its sturdy structure is designed to ensure total reliability of loading and stability in respect and compliance with safety standards, sturdy enough to make overturning a non issue. In its lower section, the monitor consists of a shelf useful for keyboards, laptops, interactive pen. Ideal solution for professional dual video applications with large size monitors.

This support features wheels with purposely studied dimensions, allowing for easy transport and movement in any type of collocation.

Supporto professionale per due monitor da terra fisso, ottimale per applicazioni Digital Signage, Touch Screen e per videoconferenze grazie al supporto per telecamera al centro della struttura appena sotto il monitor. La sua robusta struttura è concepita in modo da garantire la totale affidabilità di carico e di stabilità in rispetto ed ottemperanza alle normative vigenti soprattutto sull'anti-ribaltamento.

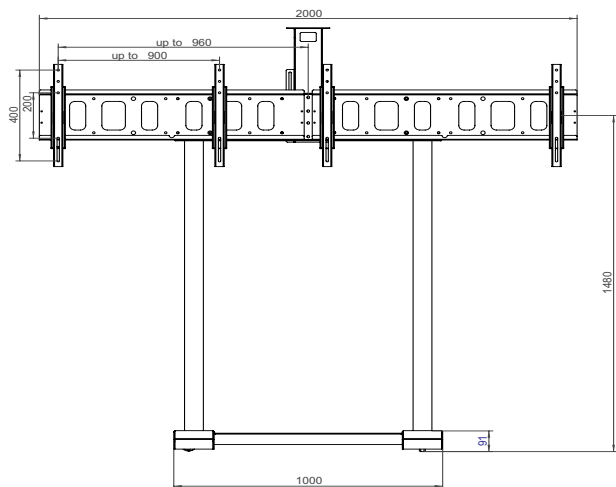
Al di sotto del monitor è incluso un ripiano come soluzione di appoggio per tastiere, computer portatili, penne interattive etc.

Soluzione ideale per applicazioni video professionali con due monitor di grandi dimensioni.

Questo supporto è stato dotato di ruote e realizzato con dimensioni studiate appositamente per permettere un facile trasporto all'interno di qualsiasi ambiente.



SCENARIO PREMIUM



all measurements are in mm
tutte le misure sono in mm

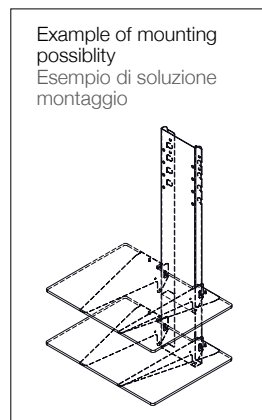
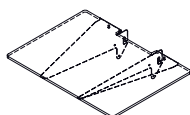
11730 STAND FOR NR.2 SHELVES, 500X350MM

SUPPORTO PER N. 2 MENSOLE, 500X350MM



11731 SHELF 500X350MM BLACK

MENSOLA 500X350MM NERA



11200 DUAL FLAT PANEL MOUNT STAND FOR VIDEO CONFERENCES WITH RACK CARRELLO PER VIDEOCONFERENZA CON DOPPIO MONITOR MOUNT CON RACK

PLATEA PREMIUM

11200 Technical specifications

Net weight Peso netto	130 kg
Max load Carico Max	120 kg
Mount rotates Angolo di rotazione	360°
Max Monitor Size Dim. mass. monitor	2 X 55"
VESA	up to 800 - 400

Professional dual monitor ground stand developed for Video Conferences, thanks to the optional camera shelf on top and predisposition for positioning the camera between the rack and the monitor.

Platea Premium has also been designed so that the wiring of all devices remain hidden through holes passing through the rear of the structure.

It is equipped with a large and elegant 19" rack cabinet with 17U height with stylish plexiglass cover to install all the equipment necessary for the proper use of two monitors on the structure. This support has supplied with with hooks and an innovative anchoring system that make mounting the monitor on the structure extremely easy.

This support features wheels with purposely studied dimensions, allowing for easy transport and movement in any type of collocation.

Supporto professionale per due Monitor da terra ottimale per Video Conferenza, grazie al supporto opzionale per telecamera on top e la predisposizione per posizionamento telecamera al centro della struttura appena sotto il monitor. Platea Maxi inoltre è stato studiato in modo che i cablaggi di tutti gli apparati restino nascosti mediante asole di passaggio posteriori della struttura stessa.

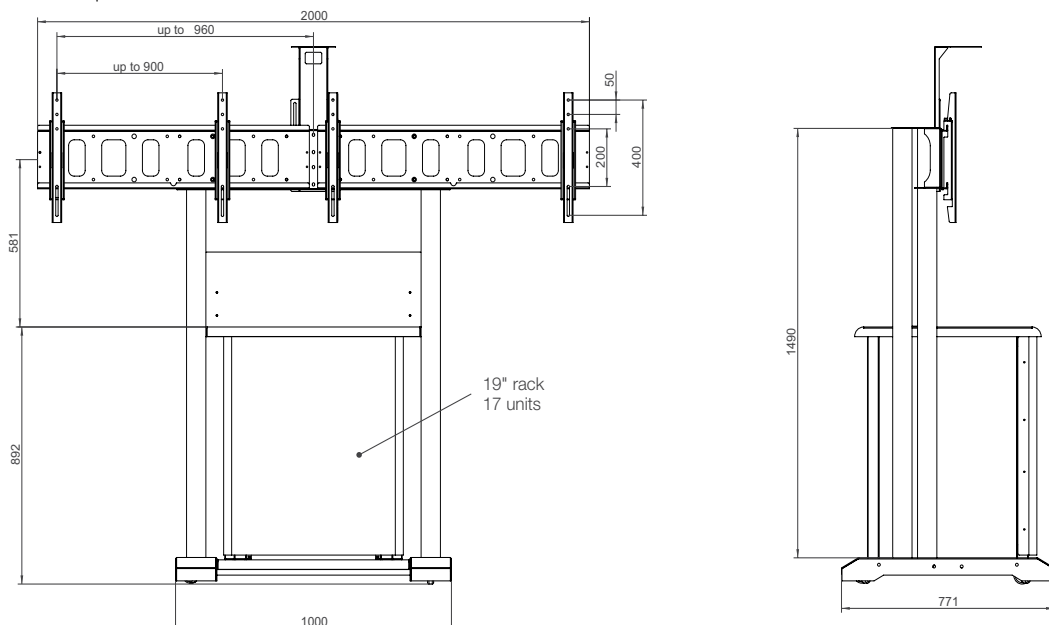
Ha in dotazione un ampio ed elegante rack 19" da 17U con copertura in plexiglas in cui alloggiare tutti gli apparati necessari per la corretto utilizzo dei due monitor.

Questo supporto è stato dotato di agganci e di un sistema di ancoraggio innovativo che facilita in maniera estrema la collocazione dei singoli monitor sulla struttura.

Questo supporto è stato dotato di ruote e realizzato con dimensioni studiate appositamente per permettere un facile trasporto all'interno di qualsiasi ambiente.



Fino a / Up to 2000



06600 FLAT PANEL FLOOR STAND, BLACK SUPPORTO PER MONITOR DA TERRA, NERO

06600 Technical specifications

Net weight Peso netto	36,2 kg
Closed length Ingombro	700x915x1900 mm
Max load Carico Max	50 Kg Support
MOUNT ROTATES Angolo di rotazione	360 °
MAX MONITOR SIZE Dim. Max Monitor	Up to 46" - fino a 46"
Materials Materiali	Fe (Structure - Struttura)
VESA	up to 600-400

Flat panel steel-made floor stand. Very stylish, ideal for conference rooms, Conventions and Faires, services, and for all those applications in which is not possible to install the monitor on the wall. Base's dimensions, 700x900mm, allow for quick movement. The stand features trough doors and partition walls. The height of center line of the monitor is about 158 cm from the ground. In the inferior section there are 6 couples of inserts to mount 6 shelves max (3 in front and 3 in the back side). The system includes: Central pole, (160x120x1700 mm) with rear panel, one star base 700x915 mm with wheels and a plate for monitors with VESA interface up to 30". The height of the system is 188 cm. Time for stand assembly: 5 minutes.

Supporto monitor da terra, realizzato in lamiera d'acciaio. Molto elegante e di alto design, è ideale per sale conference, eventi fieristici, service e per tutte quelle situazioni in cui non si può installare il monitor a parete. Le dimensioni della base 700x900 mm. permettono di spostare agevolmente il supporto anche attraverso porte e divisori. L'altezza della linea media del monitor è di 158 cm dal suolo. Sulla parte inferiore del montante sono presenti 6 coppie di perni per il fissaggio di altrettante mensole (3 anteriori e 3 posteriori). Il sistema comprende: una colonna centrale con relativo coperchio di chiusura posteriore, una base ottagonale con quattro razze dotate di ruote pivoettanti. L'altezza del supporto montato è di 188 cm dal suolo. Tempo di montaggio 5 minuti.

07296 OPTIONAL SHELF - BLACK MENSOLA OPZIONALE - NERO



06167 OPTIONAL SHELF - GREY MENSOLA OPZIONALE - GRIGIA

UPPER CAMERA SHELVES MENSOLA PER TLC SUPERIORE

10203 X 5 BLACK X 5 NERO

08453 X 5 GREY X 5 GRIGIO

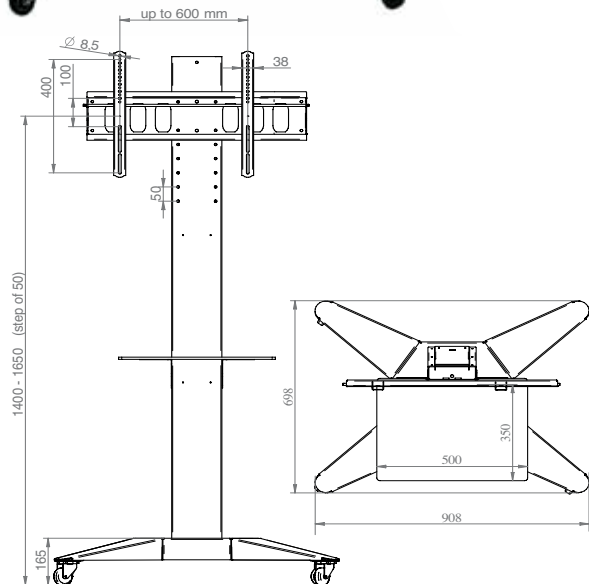
10617 X 3 BLACK X 3 NERO

08452 X 3 GREY X 3 GRIGIO



06000

GREY
GRIGIO



14964 MULTI-PLUG ADAPTER BRACKET - BLACK STAFFA MULTIPRESA - NERO



06196 MULTI-PLUG ADAPTER BRACKET GREY STAFFA MULTIPRESA GRIGIA

TOTEM XL 12160

FLAT PANEL TV CART 65" AND OVER - BLACK
SUPPORTO PER MONITOR D SUPERIORE A 65" - NERO

TOTEM XL12160 Technical specifications

Dimensions Dimensioni	820x1080x1900 mm
Max load Carico max	70 Kg
Ship weight box 1 peso spedizione	55,5 Kg
VESA	up to 1000 - 400

- Mounting frame designed for standard VESA fixtures and other models, with horizontal centre-to-centre distance of up to 74-406 mm and 594-1000, vertical distance of up to 82-475 mm
- Height adjustable or 1250 or 1650 mm, measured from floor to the media line of the monitor
- Cornice di fissaggio predisposta per attacchi standard VESA e non, con interasse orizzontale fino a 74-406 e 594-1000 mm, verticale fino a 82-475 mm
- Altezza regolabile a 1450 o 1600 mm da terra alla linea media monitor



08851

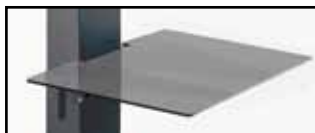
GREY
GRIGIO



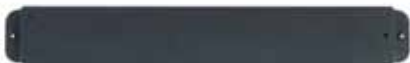
ACCESSORIES
ACCESSORI

06167 OPTIONAL SHELF - GREY
MENSOLA OPZIONALE - GRIGIA

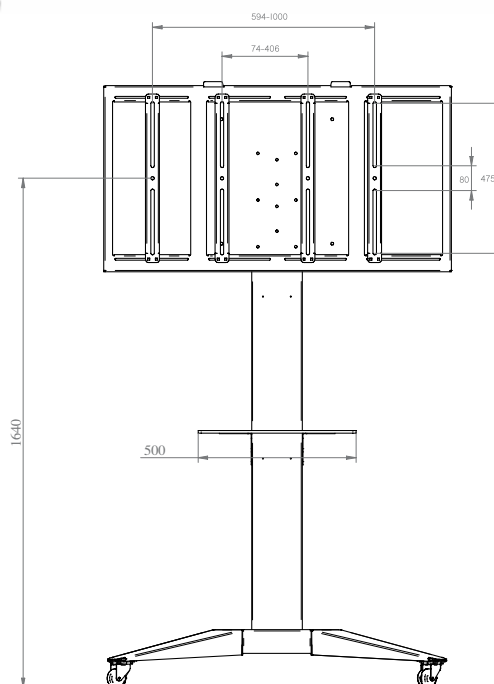
07296 OPTIONAL SHELF - BLACK
MENSOLA OPZIONALE - NERO



14964 MULTI-PLUG ADAPTER BRACKET
- BLACK
STAFFA MULTIPRESA - NERO



06196 OPT. ADAPTER PLATE GREY
STAFFA MULTIPRESA GRIGIA



08000 FLAT PANEL FLOOR STAND UP TO 46" SUPPORTO MONITOR LCD/PLASMA DA TERRA FINO A 46"

08000 Technical specifications

Net weight Peso netto	22,50 kg
Closed length Ingombro	700x700x1820 mm
Max load Carico Max	50 kg
Link with Collegamento con	H290-760 V 85-480
Materials Materiali	Fe
Treatments Trattamenti	Black - nera satinata
VESA	up to 200 x 200 *

This stand allows you to mount monitors with fittings with a 284-700mm horizontal pitch and 80-480mm vertical pitch. The base has four arms for feet or castor installation.

Su questo supporto è possibile installare monitor che dispongono di attacchi con interassi fori 284-700mm orizzontali e 80-480mm verticali. La base dispone di quattro razze su cui è possibile scegliere di montare 4 ruote o quattro piedini.



ACCESSORIES ACCESSORI

02020



02021

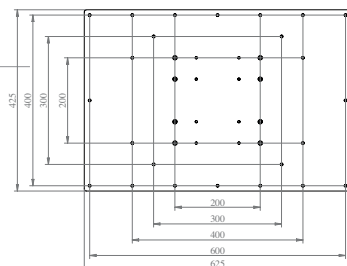


07900 OPTIONAL SHELF MENSOLA OPZIONALE



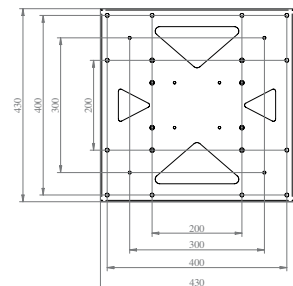
* 10868

ADAPTER
VESA 600-400
ADAT TATORE
VESA 600 - 400



* 10463

ADAPTER
VESA 400-400
ADAT TATORE
VESA 400 - 400



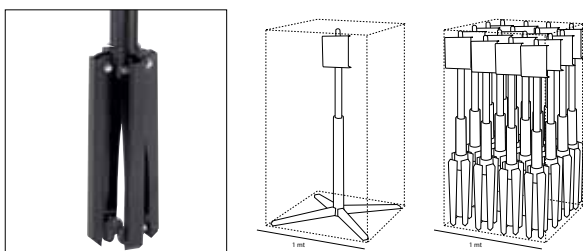
PRATICO 07500

FLAT PANEL TV CART FOR 35" UP TO 50"
SUPPORTO PER MONITOR DA 35" FINO A 50"

PRATICO 07500 Technical specifications

Max dimension Dimensioni max	100x100x195 cm
Closed lenth Ingombro	16x16x195 cm
Max load Carico max	50 Kg
Ship weight Peso spedizione	21,8 Kg
VESA	up to 200 - 200 *

- Height adjustable from 1250 - 1650 mm, measured from floor to the media line of the monitor;
- Designed so that the floor supports can be replaced with wheels, upon request;
- Ideal for rental arrangements;
- A shelf for recording or decoder equipment can be added.
- Altezza regolabile da 1250 a 1650 mm da terra alla linea media monitor;
- Predisposto per sostituzione dei piedini con apposite ruote su richiesta;
- Ideale per applicazioni rental
- Può prevedere una mensola per apparati di riproduzione o decoder



The folding legs of the base reduce the bulk of the support.
La base a razze pieghevoli riduce l'ingombro del supporto.

ACCESSORIES ACCESSORI

02020



02021



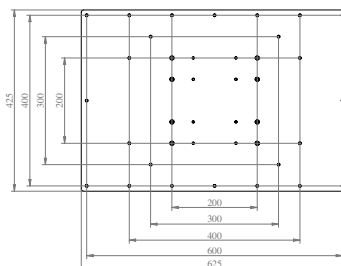
07900

OPTIONAL SHELF
MENSOLA OPZIONALE



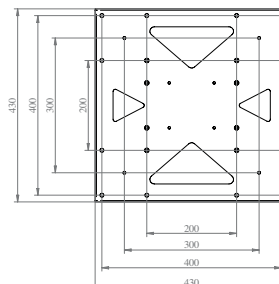
*
10868

ADAPTER
VESA 600-400
ADAT TATORE
VESA 600 - 400



*
10463

ADAPTER
VESA 400-400
ADAT TATORE
VESA 400 - 400



07211 55" FLAT PANEL SUPPORT FLOOR STAND

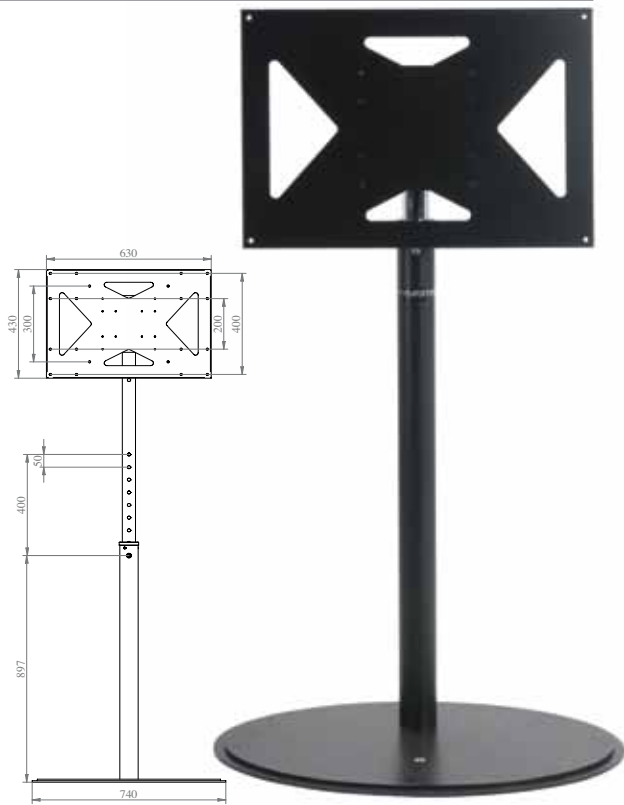
SUPPORTO PER MONITOR DA TERRA FINO A 55 POLLICI, VESA COMPATIBILE

07211 Technical specifications

Net weight Peso netto	39 kg
Packaging dimensions dimensioni imballo	multiple - multiplo
VESA	200-200 300-300 400-200 400-400 600-200 600-400
Materials Materiali	steel - acciaio
Treatments Trattamenti	black - chrome nero - cromato
VESA	up to 600 - 400

Elegant floor stand with steel base.
Freely adjustable height along with internal cable passage.
Mechanical compatibility up to VESA 600x400 (both landscape as well as portrait).
It features the possibility to incline the monitor to +/-10°.
Structure in steel, powder coated or chrome finish.

Elegante piedistallo da terra con base in lamiera.
Altezza telescopica con passaggio cavi interno.
Compatibilità meccanica fino a VESA 600x400 (sia landscape che portrait).
Monitor inclinabile su tilting di +/- 10°.
Struttura in acciaio, verniciato a polvere e/o cromato



14969 VESA COMPATIBLE 23" FLAT PANEL SUPPORT FLOOR STAND

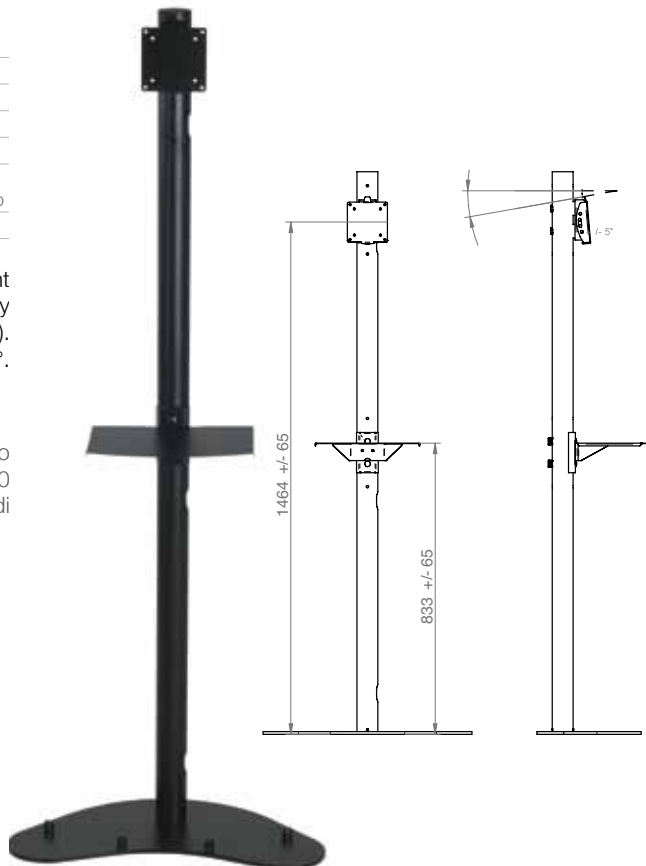
SUPPORTO PER MONITOR DA TERRA FINO A 23 POLLICI VESA COMPATIBILE

14969 Technical specifications

Net weight Peso netto	15 kg
Packaging dimensions dimensioni imballo	multiple - multiplo
VESA	75-75 100-100
Materials Materiali	steel - acciaio
Treatments Trattamenti	black powder-coated verniciato a polvere nero
VESA	up to 100 - 100

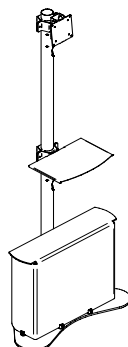
Elegant floor stand with steel base. Freely adjustable height along with internal cable passage. Mechanical compatibility up to VESA 100x100 (both landscape as well as portrait).
It features the possibility to incline the monitor to +/-5°.
Structure in steel, powder coated.

Elegante piedistallo da terra con base in lamiera.
Altezza regolabile liberamente su tutto il tubo con passaggio cavi interno. Compatibilità meccanica fino a VESA 100x100 (sia landscape che portrait). Monitor inclinabile su tilting di +/- 5°. Struttura in acciaio, verniciato a polvere.



CARTER

CARTER PC COVER
CARTER COPRI PC



08200 FOLDABLE LCD/PLASMA SCREEN FLOOR STAND WITH WHEELS - GREY
SUPPORTO MONITOR PLASMA/LCD DA TERRA RICHIUDIBILE - GRIGIO

08200 Technical specifications

Net weight Peso netto	10 kg
Min/Max height Altezza Min/Max	1040 - 1850 mm
Closed length Ingombro	710x480x160 mm
Max load Carico Max	50 kg
Link with Collegamento con	VESA 75-75 100-100 100-200 200-200
Mount rotates Angolo di rotazione	360°
Tilt angle Angolo di inclinazione	55°-45°-0°
Materials Materiali	Fe
Treatments Trattamenti	Black - Grey Nero - Grigio

The stand is suitable for screens with VESA fittings (75x75, 100x100, 100x200, 200x200 (mm x mm)). Compatible with Euromet Universal Plasma Screen Frame as well, which allows the mounting of screens with fittings having a 290-700 horizontal centre pitch and 80-465mm vertical centre pitch, ensuring compatibility with almost all 40" to 52" screens. The stand can be folded down for transportation without the use of additional spanners or tools. Supplied with adjustable feet. A kit with four stylish and innovative castors, with or without brake, is available upon request.

Il supporto è compatibile con monitor VESA con forature 75x75 100x100 100x200 200x200 (mm x mm). È compatibile con la cornice Euromet per monitor plasma Universale con la quale è possibile agganciare monitor i cui fori sono su interassi che coprono un interasse orizzontale 290-700mm e verticale 80-465mm, garantendo così la compatibilità con la quasi totalità di modelli e marche di monitor da 40" al 52". Il supporto è richiudibile per un trasporto più agevole, senza l'ausilio di chiavi o accessori esterni all'imballo. Fornito in dotazione con piedini livellabili. Fornito come accessorio ma solo su richiesta un kit di quattro ruote molto eleganti e di design innovativo, nella versione con e senza freno.



08300 FOLDABLE FLAT PANEL FLOOR STAND WITH WHEELS - BLACK
SUPPORTO MONITOR DA TERRA RICHIUDIBILE - NERO

ACCESSORIES
ACCESSORI

02020



02021



* **14500** OPTIONAL SUPPORT FOR UP TO 400 - 400 VESA COMPATIBILITY
SUPPORTO OPZIONALE PER COMPATIBILITÀ VESA FINO A 400-400



* **14700** OPTIONAL SUPPORT FOR UP TO 800 X 400 VESA COMPATIBILITY
SUPPORTO OPZIONALE PER COMPATIBILITÀ VESA FINO A 800-400

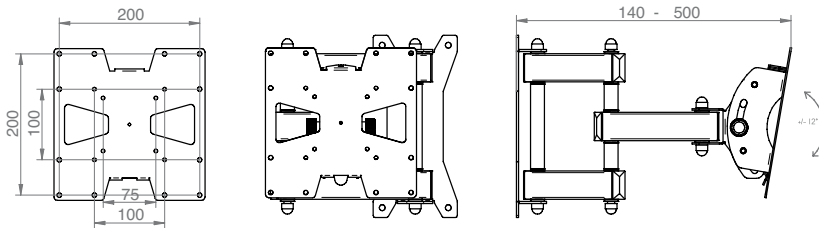


14083 WALL SUPPORT SYSTEM VESA 200X200, FLAGGY M/ FLAGGY M.
SUPPORTO BRACCIO ART. PARETE VESA 200X200, FLAGGY M/ FLAGGY M.

Technical specifications

Net weight Peso netto	3,50 kg
Min/Max extension allungamento Min/Max	140mm - 500mm
Max load Carico Max	20 kg
Link with Accoppiamento con	VESA up to 200-200
Tilting	+/- 12°
Swivel	+/- 120°
Materials Materiali	Steel - acciaio
Treatments Trattamenti	powder-coated black/ bianco - verniciatura polvere nero/bianco

FLAGGY M



14946 WHITE
BIANCO

14945 WALL SUPPORT SYSTEM VESA 400X400, FLAGGY L/ FLAGGY L.
SUPPORTO BRACCIO ART. PARETE VESA 400X400, FLAGGY L/ FLAGGY L.

Technical specifications

Net weight Peso netto	4,00 kg
Min/Max extension allungamento Min/Max	140mm - 500mm
Max load Carico Max	20 kg
Link with Accoppiamento con	VESA up to 400-400
Tilting	+/- 12°
Swivel	+/- 120°
Materials Materiali	Steel - acciaio
Treatments Trattamenti	powder-coated black/ bianco - verniciatura polvere nero/bianco

FLAGGY L



The Flaggy Series is the new robust wall support system for articulating display mounting, featuring maximum stability. Its special friction brass adjusting mechanism assures the positioning of the display in an easy and secure manner, maintaining a precise and stable mount.

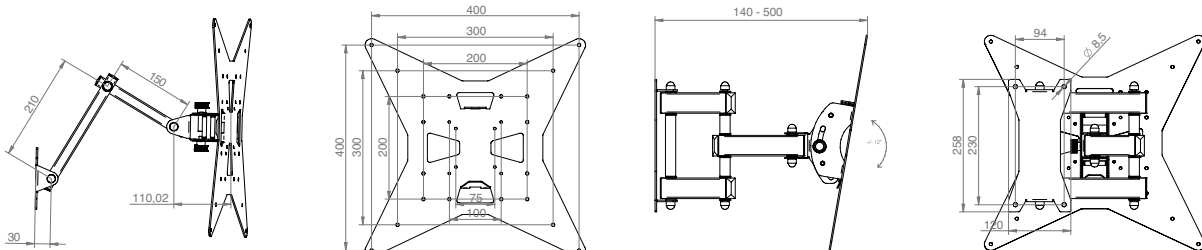
Flaggy is designed as an optimal solution both for a "closed" position occupying a minimum amount of space, and the maximum extension, guaranteeing that the display is positioned in an extremely solid and secure manner.

Flaggy is available in two versions: the M series for displays up to 42" and the L series for displays up to 55".



14947 WHITE
BIANCO

La serie Flaggy è il nuovo Sistema di supporto a muro per monitor "a bandiera" che garantisce la massima stabilità e robustezza. Lo speciale snodo, realizzato con un dedicato sistema in ottone frizionato, assicura un agile ed affidabile orientamento del monitor, mantenendo costante e precisa la posizione scelta dall'utente finale. Flaggy è stato realizzato per essere la soluzione ottimale sia nella sua posizione "chiusa" di minimo ingombro a muro, che nella sua massima estensione, garantendo sempre estrema sicurezza e solidità. Flaggy è disponibile in due versioni: la serie M per monitor fino a 42" e la serie L per monitor fino a 55".



14200 WALLY-M - INCLINABLE FLAT PANEL WALL BRACKET

WALLY-M

14200 Technical specifications

Net weight Peso netto	4,5 Kg
Max load Carico max	35 Kg
Color Colore	Black Nero
Diagonal Of The Monitor Diagonale del Monitor	From 0 Inches to 50" da 0 a 50"
Interaxis Distance (Horizontal) Interasse dei Fori (Orizzontale)	From 50mm to 400mm da 50mm a 400mm
Interaxis Distance (Vertical) Interasse dei Fori (Verticale)	From 50mm to 400mm da 50mm a 400mm
Typology Tipologia	Wall da Parete

Wall Bracket for flat screens.

Tilting up/down (+/- 12°).

Transverse pin safety

Max load: 35kg.

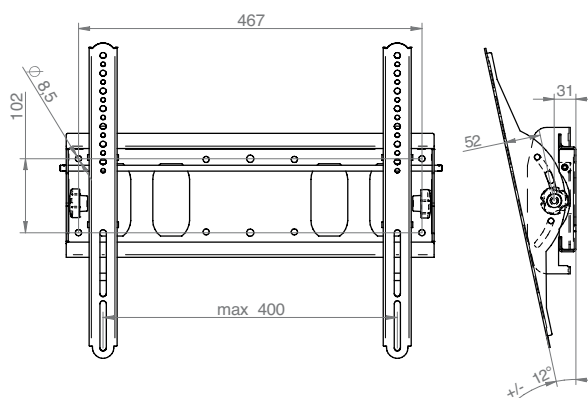
Compatibility: screens up to VESA interface 400x400 (and all other intermediate continuous measurements) usually in correspondence to diagonals up to 50".

Distance from the wall is minimal (only 8 cm).

Supporto per monitor a schermo piatto a parete.

Inclinazione (tilting) del monitor verso il basso (-12°) o verso l'alto (+12°) - perno trasversale di sicurezza

Portata: 35kg - compatibilità: fino a schermi con interfaccia Vesa 400x400 e tutte le misure intermedie, anche continue (corrispondenti a diagonali anche fino a 50") distanza dalla parete ridotta al minimo (8cm) vista la prerogativa di inclinazione.



14300 WALLY-L - INCLINABLE FLAT PANEL WALL BRACKET

WALLY-L

14300 Technical specifications

Net weight Peso netto	6,5 Kg
Max load Carico max	40 Kg
Color Colore	Black Nero
Diagonal Of The Monitor Diagonale del Monitor	From 40 Inches to 65" da 40 Pollici a 65"
Interaxis Distance (Horizontal) Interasse dei Fori (Orizzontale)	From 50mm to 800mm da 50mm a 800mm
Interaxis Distance (Vertical) Interasse dei Fori (Verticale)	From 50mm to 400mm da 50mm a 400mm
Typology Tipologia	Wall da Parete

Wall Bracket for flat screens.

Tilting up/down (+/- 12°).

Transverse pin safety - max load: 40kg.

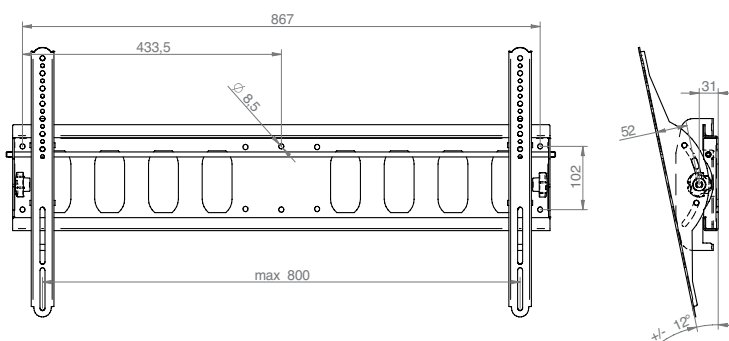
Compatibility: screens up to VESA interface 800x400 (and all other intermediate continuous measurements) usually in correspondence to diagonals up to 65".

Distance from the wall is minimal (only 8 cm).

Supporto per monitor a schermo piatto a parete.

Inclinazione (tilting) del monitor verso il basso (-12°) o verso l'alto (+12°) - perno trasversale di sicurezza. - Portata: 40kg

Compatibilità: fino a schermi con interfaccia Vesa 800x400 e tutte le misure intermedie, anche continue (corrispondenti a diagonali anche fino a 65") distanza dalla parete ridotta al minimo (8cm) vista la prerogativa di inclinazione.



14500 FLAT PANEL WALL BRACKET, BLACK, UP TO 40KG - VESA 400X400
 SUPPORTO MONITOR DA PARETE, NERO, FINO A 40KG - VESA 400X400

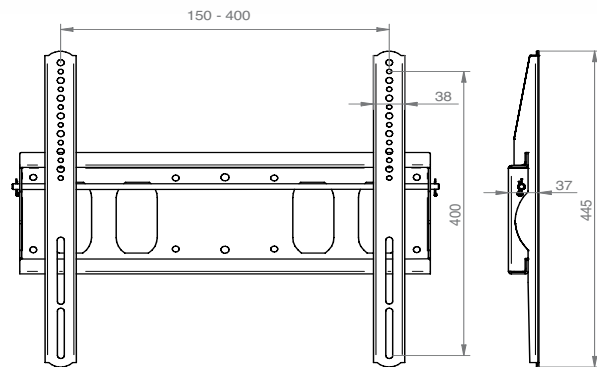
FIX-M

14500 Technical specifications

Net weight Peso netto	3,10 Kg
Color Colore	Black - Nero
Diagonal Of The Monitor Diagonale Del Monitor	From 15 to 50" Da 15 Pollici a 50"
Interaxis Distance (Horizontal) Interasse Dei Fori (Orizzontale)	From 50 mm to 800 mm - Da 50 mm a 800 mm
Interaxis Distance (Vertical) Interasse Dei Fori (Verticale)	From 100 mm to 400 mm - Da 100 mm a 400 mm
Typology Tipologia	Wall - da Parete
Max Load Carico Max	Kg 40
VESA	up to 400-400

Flat panel wall mount with 40kg as maximum load. The coupling system allows the usage of 50 mm to 400 mm monitors horizontally, and 100mm to 400mm for the vertical component, M8 screws maximum.

Supporto a parete per monitor a schermo piatto, fino a pesi di 50 kg. il sistema di aggancio permette di coprire interasse fori orizzontale da 50mm fino a 400mm ed in verticale da 100mm fino a 400mm fino a vite M8.



14700 FLAT PANEL WALL MOUNT, BLACK PAINTED, UP TO 50KG - VESA 800X400
 SUPPORTO MONITOR DA PARETE, NERO, FINO A 50KG - VESA 800X400

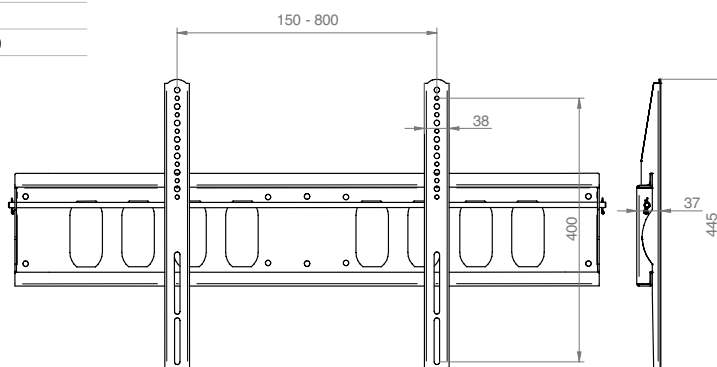
FIX-L

14700 Technical specifications

Net weight Peso netto	4,8 Kg
Color Colore	Black - Nero
Diagonal Of The Monitor Diagonale Del Monitor	From 40 to 65" - Da 40 a 65"
Interaxis Distance (Horizontal) Interasse Dei Fori (Orizzontale)	From 50 mm to 800 mm - Da 50 mm a 800 mm
Interaxis Distance (Vertical) Interasse Dei Fori (Verticale)	From 100 mm to 400 mm - Da 100 mm a 400 mm
Typology Tipologia	Wall - da Parete
Max Load Carico Max	Kg 50
VESA	up to 800-400

Flat panel wall mount with 50kg as maximum load. The coupling system allows the usage of 50 mm to 800 mm monitors horizontally, and 100mm to 400mm for the vertical component, M8 screws maximum.

Supporto a parete per monitor a schermo piatto, fino a pesi di 50 kg. il sistema di aggancio permette di coprire interasse fori orizzontale da 50mm fino a 800mm ed in verticale da 100mm fino a 400mm fino a vite M8.



14720

ULTRA-SLIM WALL FLAT PANEL MOUNT
ULTRA SOTTILE SUPPORTO A PARETE PER MONITOR

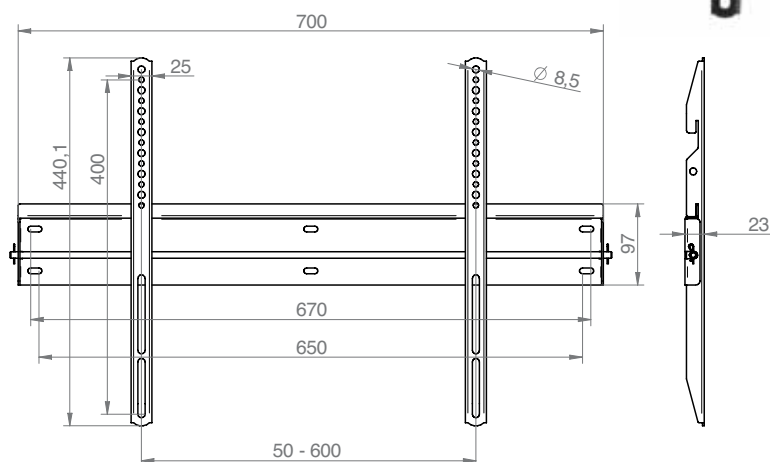
ULTRA-SLIM

14720 Technical specifications

Max load Carico Massimo	50 kg
Net weight Peso netto	2,2 kg
VESA	up to 600-400

Ultra-slim wall flat monitor mount for flat screen . It's occupied space from the wall is no more than 25 mm.
This support can hold up to 50 kg and is VESA compatible up to 600-400.

Supporto a parete ultra sottile per monitor a schermo piatto. L'ingombro a parete è di appena 25mm.
Questo supporto è in grado di sostenere pesi fino a 50 kg ed ha una compatibilità VESA fino a 600-400.



11654

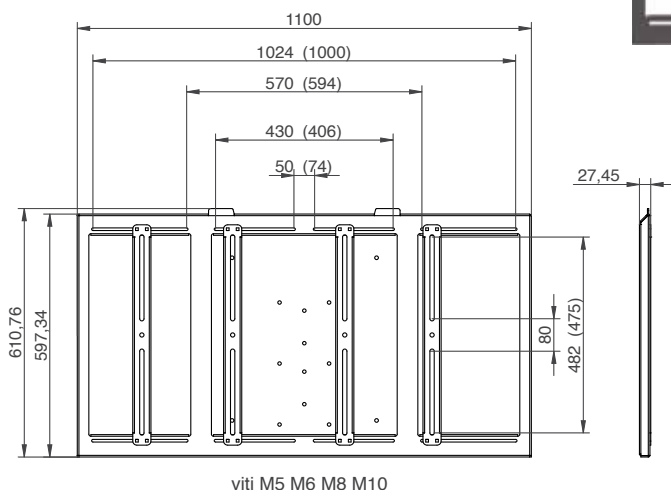
XXL FRAME FLAT PANEL TV MOUNT UP TO 120 KG , BLACK
XXL FRAME SUPPORTO PER MONITOR FINO A 120 KG , NERO

11654 Technical specifications

Dimensions Dimensioni	1100 x 608 x 24 mm
Max load Carico Massimo	120 kg
Ship weight Peso spedizione	20 kg
VESA	up to 1000-400

Mounting frame designed for standard VESA fixtures and other models.

Cornice di fissaggio predisposta per attacchi standard VESA e non.



04754 LCD/TFT MONITOR WALL BRACKET, NYLON, STANDARD VESA 100X100, WHITE
 SUPP. MONITOR LCD/TFT DA PARETE, NAILON, ATT. STANDARD VESA 100X100, BIANCO

Technical specifications

Net weight Peso netto	0,98 kg
Closed length Ingombro	105 mm
Max load Carico Max	5 kg
Tilt angle Angolo di inclinazione	50°
Thickness Spessore	4 mm
Materials Materiali	ni (structure - Struttura)
Treatments Trattamenti	White - bianco
VESA	up to 100 - 100

Adjustable nylon monitor wall bracket. 120x120x4mm plate, 4 Ø4.5mm holes, distance 75 and 100 mm., Ø4.5mm (Standard VESA). The monitor is tiltable ($\pm 25^\circ$) by adjusting the central part of the swivel, fixable by its spanner which is supplied with the bracket. Ø95mm wall plate with 2 Ø 4,5mm holes, to fix bracket. This support can be utilised with all LCD/TFT monitors. VESA 75-100

Supporto monitor da muro orientabile realizzato in nailon. Piastra per il fissaggio del monitor 120x120x4mm dotata di 4 fori di interasse 75 e 100 mm e Ø4.5mm. (attacco Standard Vesa). L'orientamento del monitor ($\pm 25^\circ$) avviene agendo sul corpo centrale del supporto, serrandolo con l'apposita chiave (fornita in dotazione). L'ancoraggio del supporto al muro può essere effettuato tramite due fori Ø 4,5mm, posizionati sulla flangia posteriore di Ø95mm. Questo supporto è utilizzabile per tutti i monitor LCD/TFT. VESA 75-100



04929 BLACK NERO

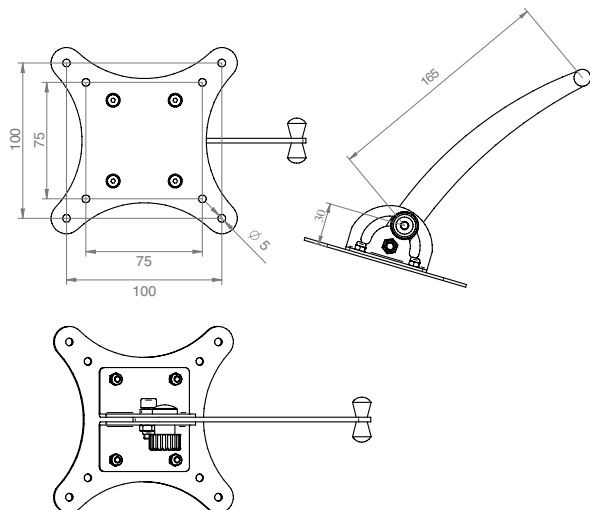
14615 DESKTOP MONITOR MOUNT UP TO 23 INCHES
 SUPPORTO DA TAVOLO PER MONITOR FINO A 23 POLLICI

14615 Technical specifications

Net weight Peso netto	1,5 kg
Treatments Trattamenti	Stainless steel - inox
VESA	up to 100 - 100

Elegant desktop monitor mount for monitors up to 23 inches (up to VESA 100x100) with adjustable tilting.

Elegante supporto da tavolo per monitor fino a 23 pollici (fino a VESA 100x100) inclinabile secondo le esigenze di visuale.



M-08609 CEILING MOUNT - FLAT PANEL TV MOUNT UP TO 50"
SUPPORTO DA SOFFITTO - SUPPORTO PER MONITOR FINO A 50"

L-08613

XL-08614

Technical specifications

Tilt angle angolo di inclinaz.	+/- 10°
Max load Carico Massimo	50 kg
Standard VESA holes Fori standard VESA	200x200 200x100 100x100 75x75

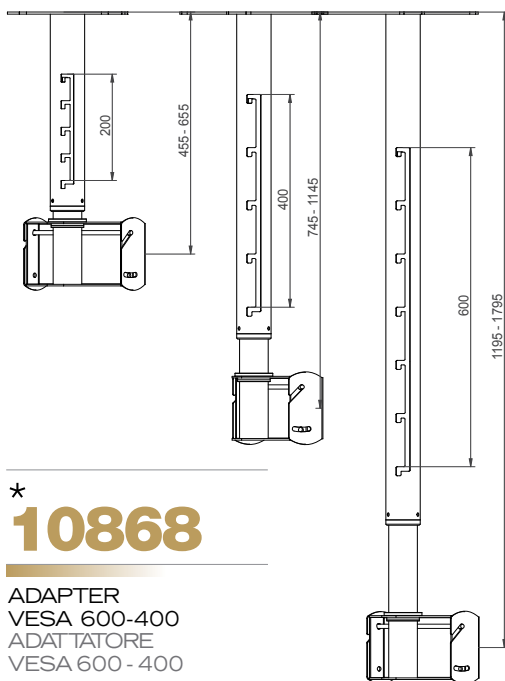


- Extendable, with bayonet style retraction
- Inclines up to +/- 10° and adjustable 360° rotation
- Estendibile con incasso a baionetta
- Inclinabile fino a +/- 10° e rotazione di 360° regolabile

Standard VESA holes:

Fori standard VESA:

200x200 - 200x100 - 100x100 - 75x75



★ **10868**

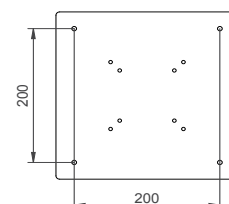
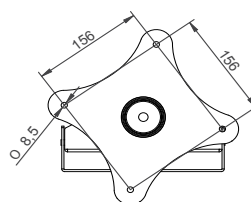
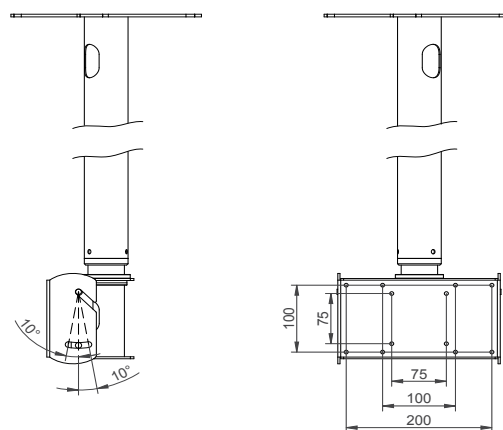
ADAPTER
VESA 600-400
ADATTATORE
VESA 600 - 400

Technical drawing on page 18
Disegno tecnico a page 18

★ **10463**

ADAPTER
VESA 400-400
ADATTATORE
VESA 400 - 400

Technical drawing on page 18
Disegno tecnico a page 18



PIASTRA ACCESSORIA FORNITA IN DOTAZIONE



VIDEOPROJECTOR MOUNTS SUPPORTI VIDEOPROIETTORI

An extreme eye to detail allows for the best results in terms of installation, the prevention of unwanted vibrations and always perfectly image-centering. Our products, aside from the fact that they are the preferred brand of the world's leading projection manufacturing companies, are easy to install and ensure that the image is always in focus ...where the millimeter makes the difference.

L'estrema cura del particolare consente di ottenere il massimo risultato in termini di installazione, prevenendo spiacevoli vibrazioni e centrando sempre l'immagine. Oltre a essere preferiti dai leader mondiali della videoproiezione, i nostri prodotti sono semplici da installare, garantendo e mantenendo sempre un'immagine a fuoco. È il millimetro a far la differenza.

LCD PROJECTOR



arakno

Arakno is engineered for compact strength and is designed with superior grip adjustment knobs to deliver the easiest fine-tuning for precise image alignment, with the capacity to hold up to a 45Kg (100 lbs.) multimedia projector.

While stout and sturdy in structure, this mount boasts premium adjustability and enhanced functionality.

An integrated quick-connect mechanism makes projector attachment or removal easy, while its patented gear technology makes fine-tuning the projector image a cinch. No tools are required for image alignment, thanks to the dual-knobs design which provides a hassle-free method for micrometrical adjustment of the gears, along with a quick-release mechanism to easily service the projector. The ultimate solution for convenient and secure projector installation.

Arakno è progettato per ottenere una totale compattezza e allo stesso tempo modularità della struttura. È stato studiato per potere avere la capacità di calibrare micrometricamente l'inclinazione del videoproiettore mediante le sue quattro manopole senza l'obbligo di utilizzare attrezzi specifici.

La sua modularità e facilità di integrazione consentono una totale versatilità e completezza di opzioni, propri dell'installazione. Il meccanismo di connessione rapida integrata rende sia il collegamento che la rimozione veloci e facili, mentre il dispositivo di calibrazione brevettato consente una messa a punto dell'immagine altamente precisa. Il dispositivo è interamente fatto in acciaio inox che consente un'applicazione outdoor senza problemi di ossidazione dello stesso. Arakno è la soluzione definitiva, conveniente e sicura per ogni installazione di video-proiezione.

arakno UNIVERSAL PROJECTOR MOUNT UP TO 45 KG SUPPORTO UNIVERSALE PER VIDEOPROIETTORE FINO A 45 KG

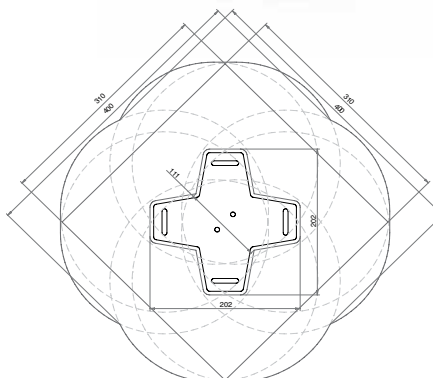
STANDARD

ARAKNO Technical specifications

Typology Tipologia	Ceiling - Da soffitto
Max load Carico Max	45 kg
Max dimension Dimensioni max	192 x 192 x 180 mm
Tilt Angle Angolo di inclinazione	Up to 45° - fino a 45°
Swivel	360°
Ship weight Peso spedizione	3.2 Kg
Fixing screws	M6 M3 M4 M5

- Tilt system with patented mechanism;
- Brass screws to compensate for differences in screw holes. More precise centering;
- Possibility of customized flanges for attachment to projector;
- Universal mount got ready for customized applications;
- Adjustment knobs with micrometric sensitivity
- Space for precision adjustment with hexagonal wrench, even when heavy loads are involved

- Sistema di inclinazione con meccanismo brevettato
- Viti in ottone per compensare differenze di fori. Maggiore centratura
- Possibili customizzazioni per flange di fissaggio al proiettore
- Attacco per proiettore universale predisposto per eventuali personalizzazioni
- Manopole di regolazione micrometrica che permettono spostamenti millimetrici
- Accesso per chiave esagonale per regolare con precisione anche grossi carichi



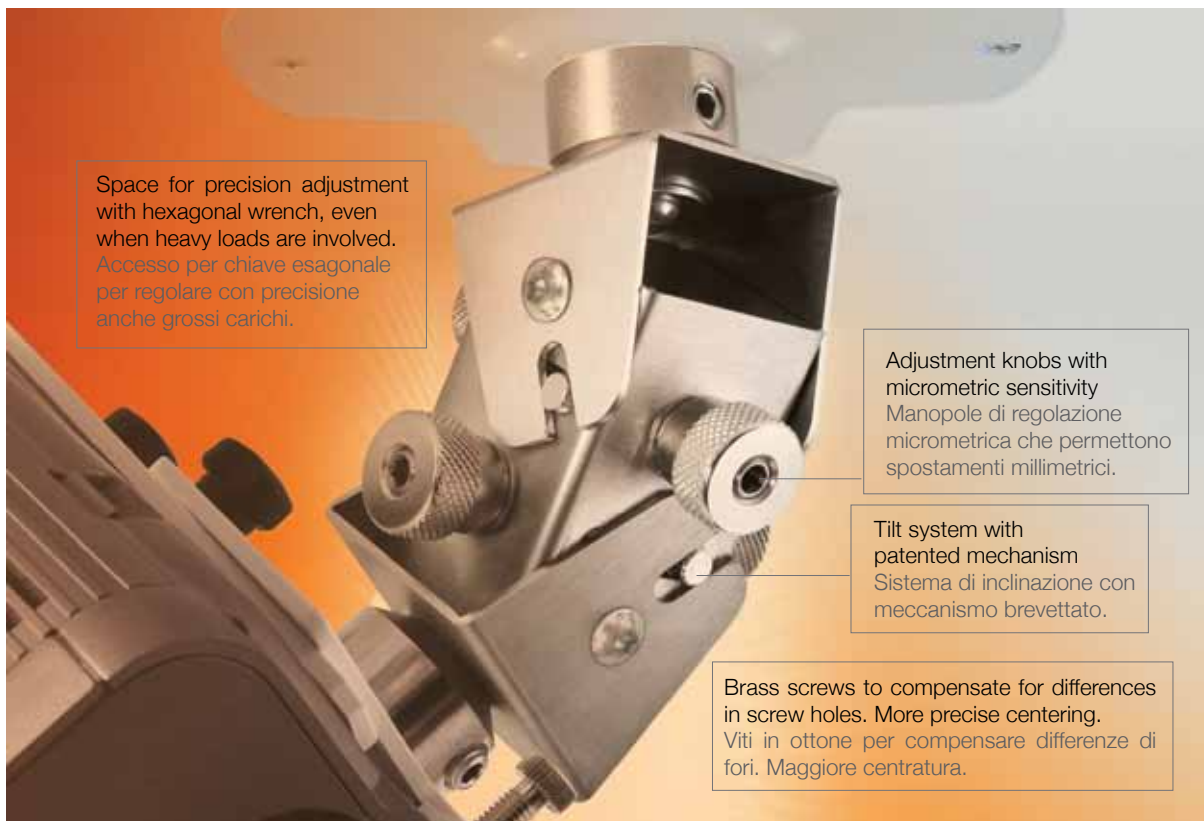
compatible with M3, M4, M5, M6 holes

09058

09057

09060

45 KG



Space for precision adjustment with hexagonal wrench, even when heavy loads are involved.
 Accesso per chiave esagonale per regolare con precisione anche grossi carichi.

Adjustment knobs with micrometric sensitivity
 Manopole di regolazione micrometrica che permettono spostamenti millimetrici.

Tilt system with patented mechanism
 Sistema di inclinazione con meccanismo brevettato.

Brass screws to compensate for differences in screw holes. More precise centering.
 Viti in ottone per compensare differenze di fori. Maggiore centratura.

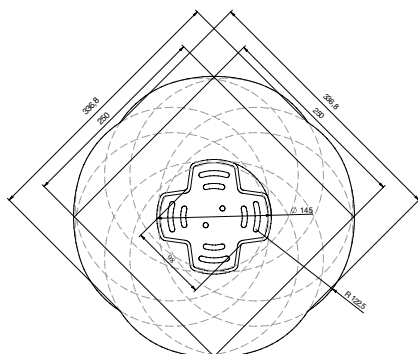
arakno UNIVERSAL PROJECTOR MOUNT UP TO 20 KG
 SUPPORTO UNIVERSALE PER VIDEOPROIETTORE FINO A 20KG

MINI

ARAKNO MINI Technical specifications

Typology Tipologia	Ceiling - Da soffitto
Max load Carico Max	20 kg
Max dimension Dimensioni max	192 x 192 x 140 mm
Tilt Angle Angolo di inclinazione	Up to 30° - fino a 30°
Swivel	360°
Ship weight Peso spedizione	2.6 Kg
Fixing screws	M2.5 M3 M4 M5

- Small and lighter, perfect for lighter loads and precision positioning;
- Designed for loads of up to 20 kg, reducing the distance between the projector and the ceiling;
- Tilt system with patented mechanism.
- Più piccolo e leggero utile per carichi leggeri e precisione di posizionamento;
- Soluzione per pesi fino a 20 kg riducendo la distanza proiettoresoffitto;
- Sistema di inclinazione con meccanismo brevettato.



compatible with M2.5, M3, M4, M5 holes

□ **09505**

■ **09504**

■ **09503**

20 KG

arakno

EXTENSION COLUMN ASSEMBLY

Extension Column M Prolunga M

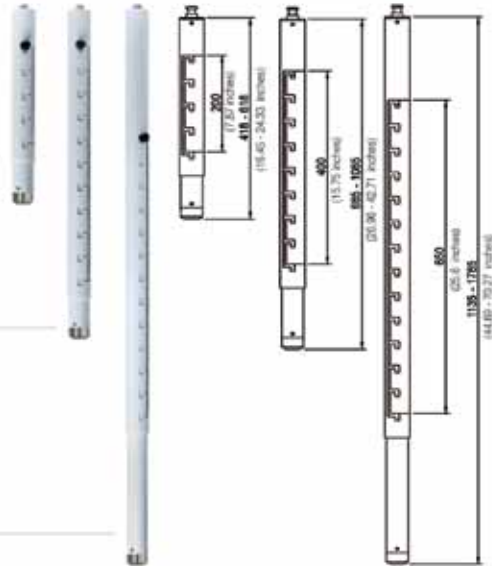
- MODEL 09262
- MODEL 09263
- MODEL 09264

Extension Column L Prolunga L

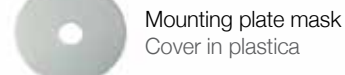
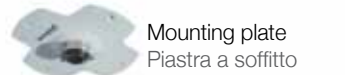
- MODEL 09265
- MODEL 09266
- MODEL 09267

Extension Column XL Prolunga XL

- MODEL 09268
- MODEL 09269
- MODEL 09270



Example of column application Esempio di applicazione con prolunga



ACCESSORIES

Arakno Calibration Device Dispositivi di Calibrazione

- MODEL
- S 09660
 - M 09565
 - L 09722



14188
Basic Joint



Additional Mounting Arms Braccetti aggiuntivi opzionali

- MODEL 11048
- MODEL 13665
- MODEL 13667

200 mm
7.87 inches

170 mm
6.69 inches



- MODEL 11646
- MODEL 12244
- MODEL 12243

Truss adapter for aliscaff Adattore per tralicci (Americana) con aliscaff

09216

13353



Mounting Plate Mask Cover in plastica



06826 UNIVERSAL DIA/VIDEO CEILING MOUNT, ARM 50MM, SILVER
SUPPORTO DIA/VIDEO DA SOFFITTO UNIVERSALE BRACCIO 50MM, SILVER

06826 Technical specifications

Net weight Peso netto	2,10 kg
Min/Max height Altezza Min/Max	1040 - 1850 mm
Closed length Ingombro	160x160x150mm
Max load Carico Max	10 kg
Mount rotates Angolo di rotazione	360°
Tilt angle Angolo di inclinazione	+/- 25°
Materials Materiali	Fe (Structure - Struttura)
Treatments Trattamenti	Silver - Argento

Steel made universal ceiling bracket, adjustable for Dia/Video-projectors, with L=50 mm arm. The inclination is adjusted by the central part of the assembly swivel. It can be fixed by its spanner which is supplied with the bracket. The support is fixed to the ceiling by a Ø160mm plate with three 6mm holes, and buttonholes, providing quick inspection for maintenance. Use the feet to position the arms at the same height, and then fix to the support. M3 M4 and M5 screws and M2,5 adaptors.

Supporto Dia/Video da soffitto universale inclinabile, con struttura in lamiera d'acciaio con braccio da 50mm. L'inclinazione si regola agendo direttamente sul corpo centrale dello snodo. Il serraggio si ottiene utilizzando l'apposita chiave in dotazione. Il fissaggio del supporto a soffitto avviene grazie ad una piastra Ø160mm provvista di tre fori Ø6mm e di tre asole che permettono l'aggancio/sgancio rapido per ispezioni di manutenzione. Mediante il piedino regolabile si portano allo stesso livello tutti i braccetti per poi fissarli al supporto. Set di viti M3 M4 M5, adattatori per M2,5.



06825 ANTHRACITE
ANTRACITE SATINATO

04382 UNIVERSAL DIA/VIDEO CEILING MOUNT, ARM 150 MM, SILVER
STATIVO PER CASSA IN ALLUMINIO, ARGENTO, NAILON, H: 1040 -1850 MM

04382 Technical specifications

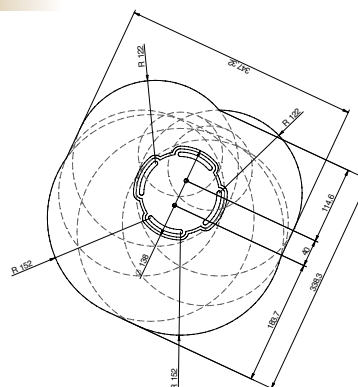
Net weight Peso netto	2,20 kg
Closed length Ingombro	250 mm
Max load Carico Max	10 kg
Mount rotates Angolo di rotazione	360°
Tilt angle Angolo di inclinazione	50°
Thickness Spessore	1,5 / 4 mm
Max Monitor Size Dim. mass. monitor	No limits - Nessuna limitazione
Materials Materiali	Fe
Treatments Trattamenti	Silver - Argento

Steel-made universal ceiling mount bracket, adjustable for dia/video- projectors, with L150mm arm. It is tiltable vertically (+-25°) as well as horizontally (360°) by adjusting the central part (h40mm) of the assembly swivel. It can be fixed by its spanner which is supplied with the bracket. The support is fixed to the ceiling by a Ø160mm plate with 3 8mm holes, and 3 buttonholes providing quick inspection for maintenance. Use the feet to position the arms at the same height, and then fix to the support. M4 and M5 screws.

Supporto dia/video da soffitto universale inclinabile, con struttura in lamiera di acciaio con braccio da 150mm. L'inclinazione sul piano verticale (+-25°) ed orizzontale (360°) si regola agendo direttamente sul corpo centrale dello snodo. Il serraggio si ottiene utilizzando l'apposita chiave in dotazione. Il fissaggio del supporto al soffitto avviene grazie ad una piastra Ø160mm provvista di 3 fori 8mm, e di 3 asole che permettono l'aggancio/sgancio rapido per ispezioni di manutenzione. Con il piedino regolabile si portano allo stesso livello tutti i braccetti per poi fissarli al supporto. Set di viti M4 e M5 date in dotazione.



04325 ANTHRACITE
ANTRACITE SATINATO



04326 DIA/VIDEO CEILING MOUNT, TELESCOPIC, 400-600 MM, ANTHRACITE SUPPORTO DIA/VIDEO DA SOFFITTO TELESCOPICO, 400-600 MM, ANTRACITE SATINATA

04326 Technical specifications

Net weight Peso netto	2,60 kg
Min/Max height Altezza Min/Max	400 - 600 mm
Closed length Ingombro	415 mm
Max load Carico Max	10 kg
Mount rotates Angolo di rotazione	360°
Tilt angle Angolo di inclinazione	50°
Thickness Spessore	1,2 / 4 mm
Max Monitor Size Dim. mass. monitor	no limits - Nessuna limitazione
Materials Materiali	Fe
Treatments Trattamenti	Anthracite - Antracite satinata

Steel-made ceiling mount bracket, adjustable for dia/video-projectors, with arm (L400-600mm). It is vertically tiltable (+-25°) as well as horizontally (360°), by adjusting the central part (h40mm) of the assembly swivel. It can be fixed by its spanner which is supplied with the bracket. The support is fixed to the ceiling by a Ø160mm plate with 3 8mm holes, and 3 buttonholes providing quick inspection for maintenance. To apply the Dia-Video to the support, you have to use 4 arms of different dimensions (78/138/168mm). Use the feet to position the arms at the same height, and then fix to the support. M4 and M5 screws and instruction manual included.

Supporto dia/video da soffitto telescopico con braccio da 400mm. a 600mm., con struttura in lamiera di acciaio. L'inclinazione sul piano verticale (+-25°) ed orizzontale (360°) si regola agendo direttamente sul corpo centrale dello snodo. Il serraggio si ottiene utilizzando l'apposita chiave in dotazione. Il fissaggio del supporto al soffitto avviene grazie ad una piastra Ø160mm provvista di 3 fori 8mm, e di 3 asole che permettono l'aggancio/sgancio rapido per ispezioni di manutenzione. L'ancoraggio del videoproiettore al supporto avviene mediante 4 braccetti asolati di 3 diverse dimensioni (78/138/168mm).

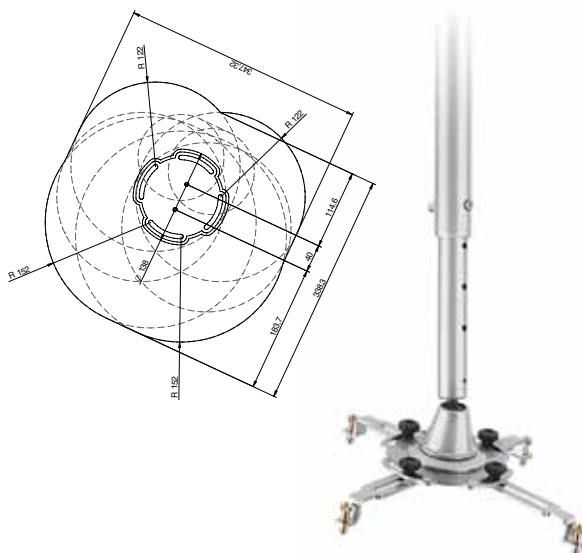
Con il piedino regolabile si portano allo stesso livello tutti i braccetti per poi fissarli al supporto. Set di viti M4 e M5 date in dotazione. Istruzioni per il montaggio inserite all'interno della confezione.



04383 UNIVERSAL DIA/VIDEO CEILING MOUNT, TELESCOPIC, 400-600 MM, SILVER SUPP. DIA/VIDEO DA SOFFITTO UNIVERSALE TELESCOPICO, 400-600 MM, SILVER

04383 Technical specifications

Net weight Peso netto	2,60 kg
Min/Max height Altezza Min/Max	400 - 600 mm
Closed length Ingombro	415 mm
Max load Carico Max	10 kg
Mount rotates Angolo di rotazione	360°
Tilt angle Angolo di inclinazione	50°
Thickness Spessore	1,2 / 4 mm
Max Monitor Size Dim. mass. monitor	no limits - Nessuna limitazione
Materials Materiali	Fe
Treatments Trattamenti	Silver - Argento

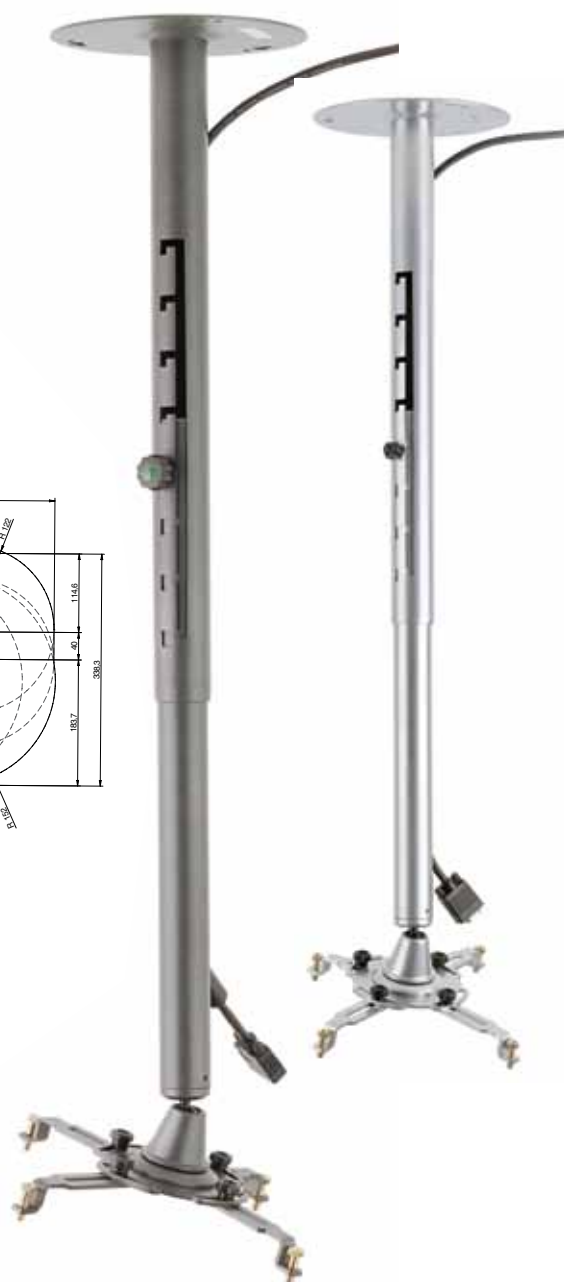
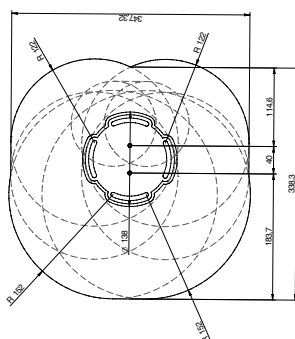


04934 UNIVERSAL DIA/VIDEO CEILING MOUNT, TEL., 780-1100 MM, VGA HOLES, ANTHR. SUPP. DIA/VIDEO DA SOFFITTO UNIVERSALE TELESCOPICO, 780-1100 MM, 2 FORI VGA, ANTR. SATINATA

04934 Technical specifications

Net weight Peso netto	3,90 kg
Min/Max height Altezza Min/Max	780-1100 mm
Max load Carico Max	10 kg
Mount rotates Angolo di rotazione	360°
Tilt angle Angolo di inclinazione	50°
Thickness Spessore	1,5/2 mm
Max Monitor Size Dim. mass. monitor	No limits - Nessuna limitazione
Materials Materiali	Fe
Treatments Trattamenti	Anthracite - Antracite satinata

Steel-made universal ceiling mount bracket, adjustable for dia/video-projectors, with (L:780-1100mm) arm. There are 2 D.65x30mm holes that enable the cable passage, including VGA. It's vertically tiltable (+-25°) as well as horizontally (360°) by adjusting the central part (h40mm) of the assembly swivel. It can be fixed by its spanner which is supplied with the bracket. The support is fixed to the ceiling by a Ø200mm plate with 3 holes of 8mm, and 3 buttonholes, providing quick inspection for maintenance. To apply the Dia-Video to the support, you have to use 4 arms of different dimensions (78/138/168mm). Use the feet to position the arms at the same height, and then fix to the support. M3, M4 and M5 screws and instruction manual included.



Supporto dia/video da soffitto universale, con struttura in lamiera di acciaio con braccio estensibile da 780 a 1100mm. Provvisto di due fori di D.65x30mm. per il passaggio dei cavi all'interno del supporto.

L'inclinazione sul piano verticale (+-25°) ed orizzontale (360°) si regola agendo direttamente sul corpo centrale dello snodo. Il serraggio si ottiene utilizzando l'apposita chiave in dotazione. Il fissaggio del supporto al soffitto avviene grazie ad una piastra Ø200mm provvista di 3 fori 8mm, e di 3 asole che permettono l'aggancio/sgancio rapido per ispezioni di manutenzione. L'ancoraggio del videoproiettore al supporto avviene mediante 4 braccetti asolati di 3 diverse dimensioni (78/138/168mm). Con il piedino regolabile si portano allo stesso livello tutti i braccetti per poi fissarli al supporto. Set di viti M3, M4 e M5 date in dotazione. Istruzioni per il montaggio inserite all'interno della confezione.



05399 SILVER SILVER

05399 Technical specifications

Net weight Peso netto	3,90 kg
Min/Max height Altezza Min/Max	780-1100 mm
Max load Carico Max	10 kg
Mount rotates Angolo di rotazione	360°
Tilt angle Angolo di inclinazione	50°
Thickness Spessore	1,5/2 mm
Max Monitor Size Dim. mass. monitor	No limits - Nessuna limitazione
Materials Materiali	Fe
Treatments Trattamenti	Silver - Argento

06631 UNIVERSAL DIA/VIDEO CEILING MOUNT, TELESCOPIC, 1150-1800MM, VGA HOLES, SILVER SUPP. DIA/VIDEO DA SOFFITTO UNIVERSALE TELESCOPICO, 1150-1800MM, 2 FORI VGA, SILVER

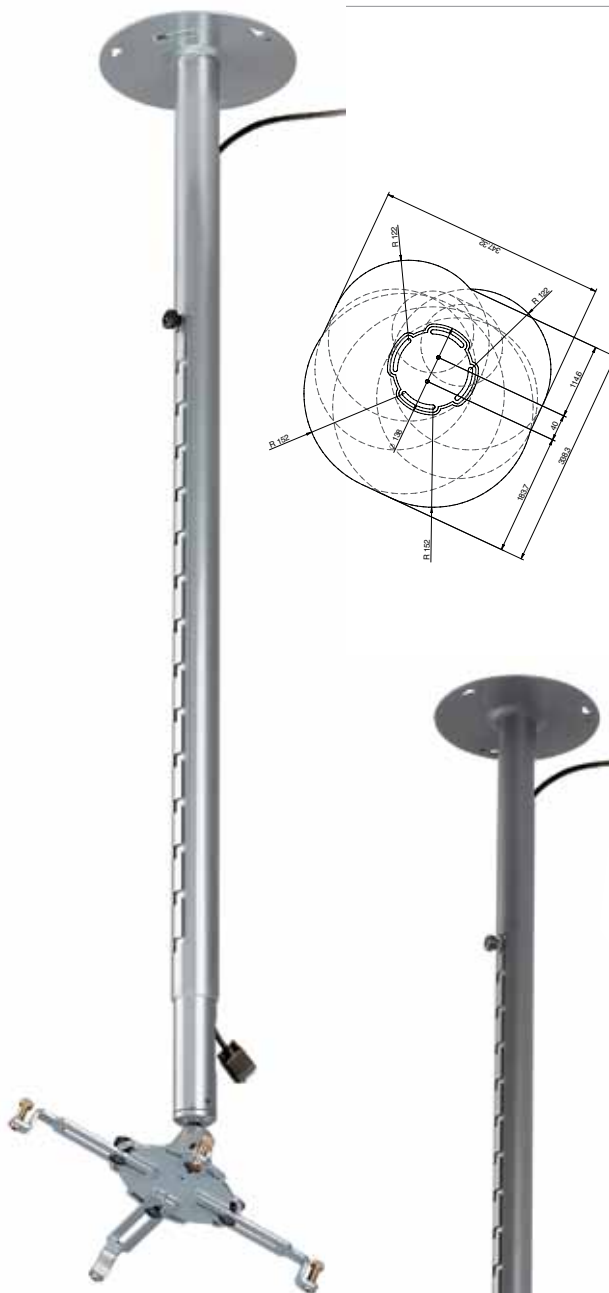
06631 Technical specifications

Net weight Peso netto	5 kg
Min/Max height Altezza Min/Max	1150-1800mm
Closed length Ingombro	200x200x1200mm
Max load Carico Max	10 kg
Max load Carico Max	10 kg
Mount rotates Angolo di rotazione	360 °
Tilt angle Angolo di inclinazione	+/-25°
Materials Materiali	Fe (structure - Struttura)
Treatments Trattamenti	Silver - Argento

Steel-made universal ceiling mount bracket, adjustable for dia/video- projectors, with arm (L= 1150 -1800mm). There are two Ø65x30 holes to enable the passage of the cables, including VGA. It is vertically tiltable i(+/-25°) as well as horizontally (360°) by adjusting the central part of the assembly swivel. It can be fixed by its spanner which is supplied with 3 buttonholes providing for very quick inspection for maintenance. To apply the Dia/video to the support, you have to use 4 arms of different dimensions (78/138/168mm). Use the feet to position the arms at the same height, and then fix them to the support. M3, M4 and M5 screws, M2,5 adaptors and instruction manual included.

Supporto Dia/Video universale da soffitto, con struttura in lamiera di acciaio con braccio estensibile da 1150 a 1800mm. Provisto di due fori Ø65x30 per il passaggio dei cavi all'interno del supporto.

L'inclinazione sul piano verticale (+/-25°) ed orizzontale (360°) si regola agendo direttamente sul corpo centrale dello snodo. Il serraggio si ottiene utilizzando l'apposita chiave in dotazione. Il fissaggio del supporto a soffitto avviene grazie ad una piastra Ø200mm provvista di tre fori Ø6mm e di tre asole che permettono che permettono l'aggancio/sgancio rapido per ispezioni di manutenzione. L'ancoraggio del videoproiettore al supporto avviene mediante 4 braccetti asolati di tre diverse dimensioni (78/138/168mm). Con il piedino regolabile si portano allo stesso livello tutti i braccetti per poi fissarli al supporto. Set di viti M3 M4 M5, adattatori per M2,5 e manuale di istruzioni inserite all'interno della confezione.



06625 ANTHRACITE ANTRACITE SATINATA

06625 Technical specifications

Net weight Peso netto	5 kg
Min/Max height Altezza Min/Max	1150-1800mm
Closed length Ingombro	200x200x1200mm
Max load Carico Max	10 kg
Max load Carico Max	10 kg
Mount rotates Angolo di rotazione	360 °
Tilt angle Angolo di inclinazione	+/-25°
Materials Materiali	Fe (structure - Struttura)
Treatments Trattamenti	Anthracite - Antracite satinata



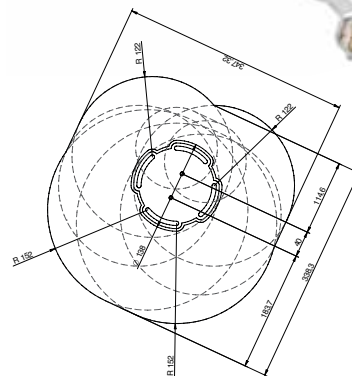
05398 UNIVERSAL DIA/VIDEO MOUNT FOR TRUSS, TELESCOPIC, ARM 85 MM, SILVER SUPP. DIA/VIDEO DA TRALICCIO UNIVERSALE, BRACCIO DA 85 MM, SILVER

05398 Technical specifications

Net weight Peso netto	1,92 kg
Closed length Ingombro	280 mm
Footprint diameter Diametro d'apertura	1000 mm
Max load Carico Max	30 kg
Link with Collegamento con	ø 36 mm
Dim. M. attachment Dim. attacco M.	ø 35 mm
Dim. F. attachment Dim. attacco F.	ø 36 mm
Tilt angle Angolo di inclinazione	+/-25°
Thickness Spessore	1,5/2 mm tubes - tubi
Materials Materiali	AL - PVC (Feet - Piedini)
Treatments Trattamenti	anodisation silver Ossidazione anodica argento

To apply the support to the truss, use our clamp or use any clamp with a M10 male insert. It is vertically tiltable (+25°) as well as horizontally (360°), by adjusting the central part (h40mm) of the assembly swivel. It can be fixed by its spanner which is supplied with the bracket. To apply the Dia-Video to the support, you have to use 4 arms of different dimensions (78/138/168mm). Use the feet to position the arms at the same height, and then fix to the support. M3, M4 and M5 screws and instruction manual included.

L'aggancio al traliccio si ottiene tramite il gancio dato in dotazione per tubo di D.30mm. Per tralicci di diametro superiori, si può sostituire il gancio in dotazione con qualunque altra clamp grazie al tornito M10 posto nella parte superiore del supporto. L'inclinazione sul piano verticale (+25°) ed orizzontale (360°) si regola agendo direttamente sul corpo centrale dello snodo. Il serraggio si ottiene utilizzando l'apposita chiave in dotazione. L'ancoraggio del videoproiettore al supporto avviene mediante 4 braccetti asolati di 3 diverse dimensioni (78/138/168mm). Con il piedino regolabile si portano allo stesso livello tutti i braccetti per poi fissarli al supporto. Set di viti M3, M4 e M5 date in dotazione. Istruzioni per il montaggio inserite all'interno della confezione.



05329 ANTHRACITE ANTRACITE SATINATA

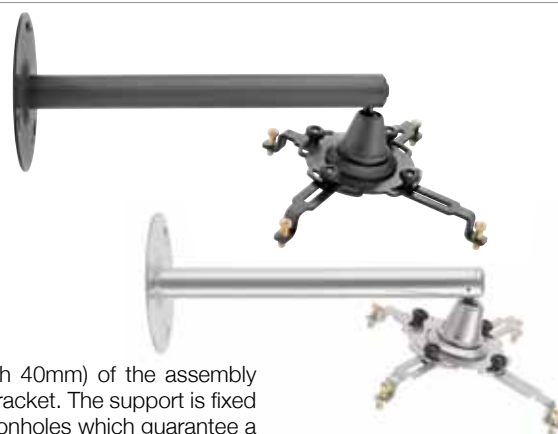
04327 DIA/VIDEO WALL MOUNT, ARM 350 MM, ANTHRACITE SUPPORTO DIA/VIDEO DA PARETE, BRACCIO DA 350 MM, ANTRACITE SATINATA

04327 Technical specifications

Net weight Peso netto	2,70 kg
Closed length Ingombro	415 mm
Max load Carico Max	10 kg
Mount rotates Angolo di rotazione	360°
Tilt angle Angolo di inclinazione	+/-25°
Thickness Spessore	1,5 / 4 mm
Max Monitor Size Dim. mass. monitor	no limits - Nessuna limitazione
Materials Materiali	Fe
Treatments Trattamenti	Anthracite - Antracite satinata

Tiltable wall mount bracket, which pivots on the central part (h 40mm) of the assembly swivel. It can be fixed by its spanner which is supplied with the bracket. The support is fixed to the ceiling by a Ø160mm plate with 3 8mm holes, and 3 buttonholes which guarantee a quick inspection for maintenance. To apply the Dia-Video to the support, one must use 4 arms of different dimensions (78/138/168mm). Use the feet to position the arms at the same height, and thus fix to the support. M4 and M5 screws and instruction manual included.

Supporto dia/video da parete. L'inclinazione si regola agendo direttamente sul corpo centrale dello snodo. Il serraggio si ottiene utilizzando l'apposita chiave in dotazione. Il fissaggio del supporto al soffitto avviene grazie ad una piastra Ø160mm provvista di 3 fori 8mm, e di 3 asole che permettono l'aggancio/sgancio rapido per ispezioni di manutenzione. L'ancoraggio del videoproiettore al supporto avviene mediante 4 braccetti asolati di 3 diverse dimensioni (78/138/168mm). Con il piedino regolabile si portano allo stesso livello tutti i braccetti per poi fissarli al supporto. Set di viti M4 e M5 date in dotazione. Istruzioni per il montaggio inserite all'interno della confezione.



05054 SILVER ARGENTO

10456

IWB WALL ADJUSTABLE PROJECTOR MOUNT
SUPPORTO REGOLABILE VIDEO PROIETTORE DA PARETE PER LIM

03179 Technical specifications

Net weight Peso netto	9,55 kg
Max load Carico Max	60 kg
Mount rotates Angolo di rotazione	+/-10°
Tilt angle Angolo di inclinazione	+/-10°

Wall mount for short and ultrashort projectors for interactive whiteboards (IWB).

The product was conceived and designed specifically for this type of use and application.

Its innovative adjustment system enables rapid installation and quick projector alignment.

The two end holes provide clean and well-hidden cable disposition.

The tube can be adjusted in accordance with the type of projector being used.

This mount has been tested in our laboratories with a real load of 200kg for 24 continuous hours, in order to guarantee the prevention of potential failure when the product is wrongly or improperly used.

The mount has to be tailored to the projector to be installed in every new mount. Therefore, it is important that you send to EUROMET's technical department information on the projector that you will install, so that a special plate can be fabricated in order quickly mount the projector to the structure, whose measurements are listed below.



Supporto da parete per proiettori corti e ultracorti per lavagne interattive multimediali (LIM). Il prodotto è stato concepito e studiato appositamente per questo tipo di utilizzo e applicazione.

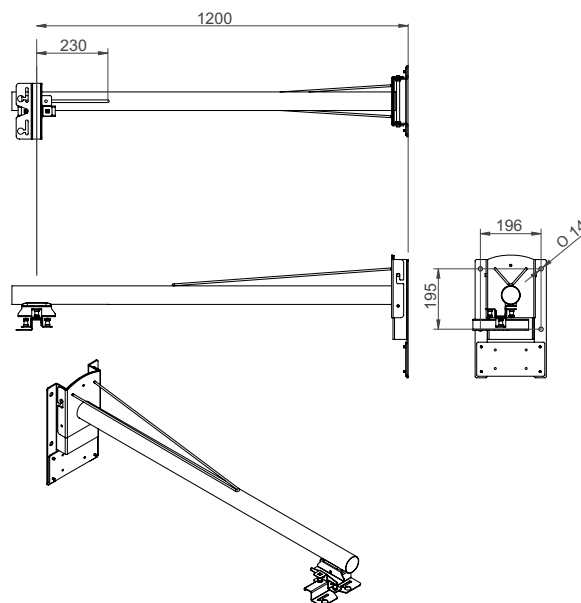
Il suo sistema di orientamento innovativo consente una rapida installazione e centratura del videoproiettore. Le due asole all'estremità permettono un passaggio cavi pulito e nascosto.

Il braccio consente una corsa regolabile a secondo del tipo di proiettore si vada ad utilizzare.

Il supporto è stato testato nei ns. laboratori con un carico di 200Kg per 24 ore, in modo da essere confidenti nel prevenire potenziali cedimenti qualora il prodotto venisse utilizzato in maniera impropria.

I braccio va di volta in volta personalizzato in base al proiettore che si installa.

È necessario pertanto inviare all'ufficio tecnico euromet indicazione sul proiettore che si deve installare. Verrà così realizzata una piastra speciale con la quale agganciare rapidamente il proiettore alla struttura, le cui misure vengono qui di seguito riportate.



KALIBRO STACKING SYSTEM

PATENTED SYSTEM FOR ALL STACKING VIDEO PROJECTION NEEDS
SISTEMA BREVETTATO PER TUTTE LE ESIGENZE DI VIDEOPROIEZIONE IN STACKING

Stacking solution for professional projector mounts for professional and semi-professional three-dimensional projection (3D). KALIBRO is a unique solution, patented by EUROMET that allows micro adjustments on all axes, with brass knobs located laterally to accurately align the focus of the two projectors, thus ensuring the maximum concentricity, which is essential for the best 3D projection and image quality. KALIBRO is the optimal and mandatory solution for this kind of application.

It is always necessary to adjust the holes on the bearing plates, so it's mandatory that you inform Euromet's technical dept. as to the projector dimensions and data about the products that you have to install on both decks, in order to ensure that holes are drilled in the correct positions on the bearing plates, as well as for potential further modifications necessary for the correct placement of projectors.

Supporto videoproiettori sovrapposti (stacking) destinati a proiezioni tridimensionali (3D) professionali e semi-professionali. Kalibro è una soluzione esclusiva e brevettata da EUROMET che consente la regolazione micrometrica in tutti gli assi, tramite le manopole di ottone poste lateralmente, per allineare in maniera puntuale i fuochi dei due proiettori garantendo così la massima concentricità, indispensabile per la corretta proiezione e qualità delle immagini in 3D.

Kalibro è la soluzione ottimale e indispensabile per questo tipo di applicazione.

È sempre necessario adattare i fori sulle piastre di appoggio per cui è indispensabile informare Euromet sulle misure del proiettore che si deve installare sui 2 piani, in modo da predisporre la giusta foratura sui piani di appoggio, ed apportare in fase preventiva eventuali modifiche per corretto alloggiamento di entrambi i proiettori.



Adjust the right calibration wheel to tilt the upper projector with respect to the one below, which can be used as reference.
Agire sulla manopola di regolazione a destra per inclinare il proiettore in alto rispetto a quello sottostante che sarà usato come riferimento.



KALIBRO



Adjust the plastic knobs placed near the holes of the device corners, to horizontally align the projector in relation to the level base.
Agire sulle manopole in plastica poste in corrispondenza delle asole agli angoli del dispositivo orizzontalmente il proiettore rispetto al piano.



Act on the left adjustment wheel to horizontally shift the upper projector with respect to the lower one that will be used as reference for a perfect alignment.
Stra per traslare orizzontalmente il proiettore superiore rispetto a quello inferiore che verrà utilizzato come riferimento per una perfetto allineamento



05322 DIA/VIDEO FLOOR STAND, ALUMINIUM TRIPOD LEGS, TILTING SHELF, H 1040-1850 MM SUPP. DIA/VIDEO SU TREPPIEDE CON RIPIANO INCLINABILE, H 1040-1850 MM, RAL 9005

05322 Technical specifications

Net weight Peso netto	6,75 kg
Min/Max height Altezza Min/Max	1040-1850 mm
Closed length Ingombro	1000 mm
Footprint diameter Diametro d'apertura	1000 mm
Max load Carico Max	10 kg
Mount rotates Angolo di rotazione	360°
Tilt angle Angolo di inclinazione	+/-12°
Thickness Spessore	1,5 mm tubes - tubi
Materials Materiali	AL
Treatments Trattamenti	RAL 9005

Dia/Video adjustable steel and aluminium floor stand. Thanks to the new tilting system, it is possible to tilt the steel plate by turning the knob. The steel plate is: 415 mm x 355 mm x 2mm. In order to prevent the equipment from falling, we've created a small tube structure that provides both elegant design and utility. The height of the stand is adjustable from 1040 mm. to 1850 mm. by directly adjusting it. To facilitate transport and to save space the top part is completely separable.

Supporto Dia/Video inclinabile su stativo da terra in alluminio. Grazie al nuovo sistema di inclinazione, è possibile regolare l'inclinazione del ripiano d'appoggio con la massima precisione. La regolazione, millimetrica, si ottiene agendo sulla manopola. Il supporto è regolabile in altezza da 1040mm a 1850 mm agendo direttamente sulla stativo. Le dimensioni utili del piano di appoggio sono 415 mm x 355 mm spessore 2 mm. Sul ripiano è presente una ringhierina che impedisce all'apparecchio di cadere. Per facilitare il trasporto e per occupare il minor spazio possibile di stoccaggio il ripiano è estraibile. Lo stativo è di colore alluminio mentre il ripiano nero (RAL9005).



06481 TILTING SHELF FOR VIEDOPROJECTORS ON STAND, RAL 9005 RIPIANO INCLINABILE PER VIDEOPROIETTORI SU STATIVO, RAL 9005

06481 Technical specifications

Net weight Peso netto	3,85 kg
Closed length Ingombro	470x410x120mm
Max load Carico Max	10 kg
Tilt angle Angolo di inclinazione	+/-12°
Materials Materiali	Fe (structure - Struttura)
Treatments Trattamenti	RAL9005

With this product code it is possible to order a part of the Euromet Dia/Video floor stand: the tilting shelf. It's compatible with all the stands which terminate with a Ø 35mm diameter tube. Useful dimensions of the shelf are 415x355mm and the thickness is 2mm. In order to prevent the equipment from falling, we've created a small tube structure that provides both elegant design and utility. It is possible to tilt the steel plate by turning the knob.

Con questo codice è possibile ordinare una parte dello stativo Euromet per videoproiettori, e cioè il ripiano inclinabile, adattabile ad ogni stativo terminante con tubo di diametro Ø35mm.

Le dimensioni utili del ripiano sono di 415x355 mm lo spessore è di 2mm. Sul ripiano è presente una piccola ringhiera che impedisce all'apparecchio di cadere. La regolazione dell'inclinazione è ottenibile grazie alla manopola.



02092 DIA/VIDEO CEILING MOUNT, RAL 9005

SUPPORTO DIA/VIDEO DA SOFFITTO, RAL 9005

02092 Technical specifications

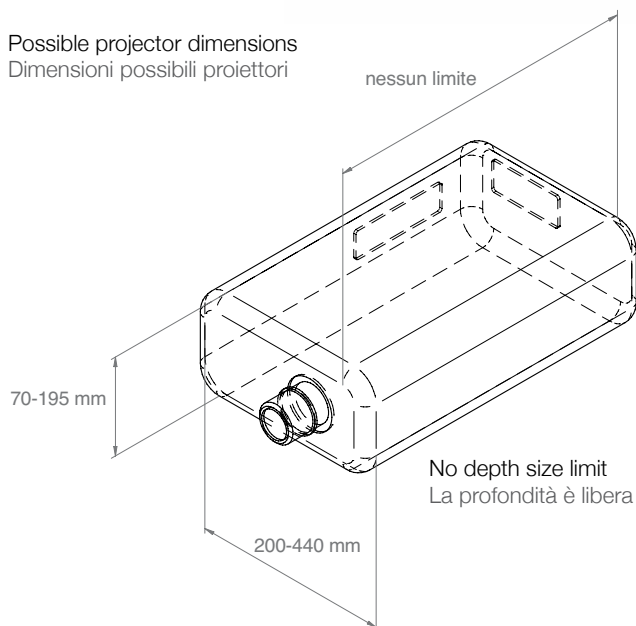
Net weight Peso netto	3 kg
Max load Carico Max	15 kg
Mount rotates Angolo di rotazione	360°
Tilt angle Angolo di inclinazione	10°
Thickness Spessore	1,5 / 2 mm
Max Monitor Size Dim. max. monitor	L: 435 mm H: 195 mm
Materials Materiali	Fe
Treatments Trattamenti	RAL 9005

Adjustable ceiling mount bracket for dia/video-projectors, made of steel plate, RAL9005 finish. Arm rotates and tilts and is adjustable in width to allow fixing of equipment with Hmin:70 – Hmax: 195mm and Lmin: 252mm – Lmax: 435mm. Ceiling mounting plate (120x105x2,5mm with 4 \varnothing 8,5mm holes).

Supporto dia/video-proiettore da soffitto, orientabile con struttura completamente in lamiera d'acciaio, RAL9005. Il braccio porta-apparecchiature, orientabile orizzontalmente e verticalmente è regolabile in larghezza e consente il fissaggio di apparecchiature con Hmin: 70 - Hmax:195mm e Lmin: 252mm - Lmax: 435mm. L'ancoraggio del supporto al soffitto può essere effettuato tramite 4 fori \varnothing 8,5mm, posizionati su una piastra di 120x105x2,5mm.



Possible projector dimensions
Dimensioni possibili proiettori







19" RACK CABINETS ARMADI RACK 19"

Stability and responsibility are the requirements for racks which mount important and sensitive equipment, our line of racks is paramount to keeping your valuables in a safe.

The right design allows for correct air-flow, and is also fundamental for guaranteeing the long-life of devices stored in the rack.

Ensure and lock-up your performance.

Stabilità e responsabilità nel contenere importanti e delicati apparati, fa dei nostri armadi rack una cassaforte di qualità. Il design adatto - che permette il corretto air-flow - è fondamentale per la vita stessa dei dispositivi custoditi all'interno del rack.

Assicura e chiudi a chiave le tue performance.

640 SERIES RACK CABINET

ARMADIO RACK

640 SERIES Technical specifications

Max load Carico Max	150 kg
Link with Collegamento con	19" Accessories - Accessori
Materials Materiali	Fe
Treatments Trattamenti	ral 9005

19" rack cabinet self-assembly kit, 640 mm depth, made of steel plate, RAL9005 finish. This new series of Euromet racks enables you to simplify and optimise logistics by using only two sides to obtain different sizes racks. As a matter of fact, if you want to obtain racks exceeding 18 units it is sufficient to put one side on another. If you combine them you can obtain not only 12 and 18 base model racks, but also 24, 30 and 36 units racks. The sides are united by means of the conjunction plate that guides the connection. After the two sides are united you can also use the 6 security screws that definitively fix the two lateral sides. In order to facilitate the rack installation an instruction manual is included in the packaging. The rack is composed of one base: (L545/P:640mm) with 4 attachments with M10 threads; one roof (L545/P:640mm); two sides with 19" punched holes and vent slots; four adjustable levelling feet; set of mounting hardware including 2 conjunction plates; instruction manual. To facilitate transport and to reduce costs of shipment, this item is supplied ready for assembly in separate cartons. Standard assembly time: 15 minutes.

Armadio rack 19" componibile di profondità 640mm, interamente realizzato in lamiera d'acciaio in colore RAL9005. Questa nuova serie di rack permette di semplificare ed ottimizzare la logistica utilizzando solamente due fiancate per ottenere rack di diverse dimensioni.

Per ottenere infatti rack di unità superiori a 18 è sufficiente sovrapporre le fiancate di 12 e 18. Combinandole, si possono così ottenere oltre ad armadi di 12 e 18U anche rack di 24, 30 e 36 unità. L'unione delle fiancate si ottiene grazie alla staffa di congiunzione che ne guida l'accoppiamento. Una volta unite le fiancate, sono previste anche 6 viti di sicurezza che fissano definitivamente i due fianchi laterali. Per facilitare l'installazione del rack, nell'imballo sarà inserito un manuale di istruzioni.

Il rack è composto di: una base (L545/P:640mm) con 4 attacchi filettati M10; un coperchio (L545/P:640mm); due fiancate con passo 19" con due montanti di rinforzo ed aperture per la ventilazione; due staffe per sovrapporre le fiancate; quattro piedini di livellamento; set minuteria di assemblaggio. Per facilità di trasporto e riduzione dei costi di spedizione, l'articolo viene consegnato pronto per l'assemblaggio in più colli.

Tempo standard di montaggio dell'armadio 15 minuti.



02021



02020

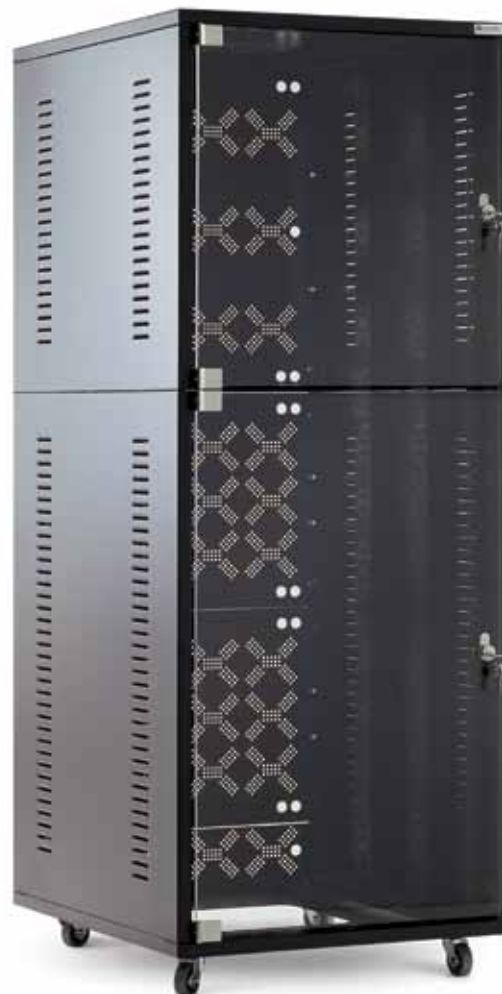
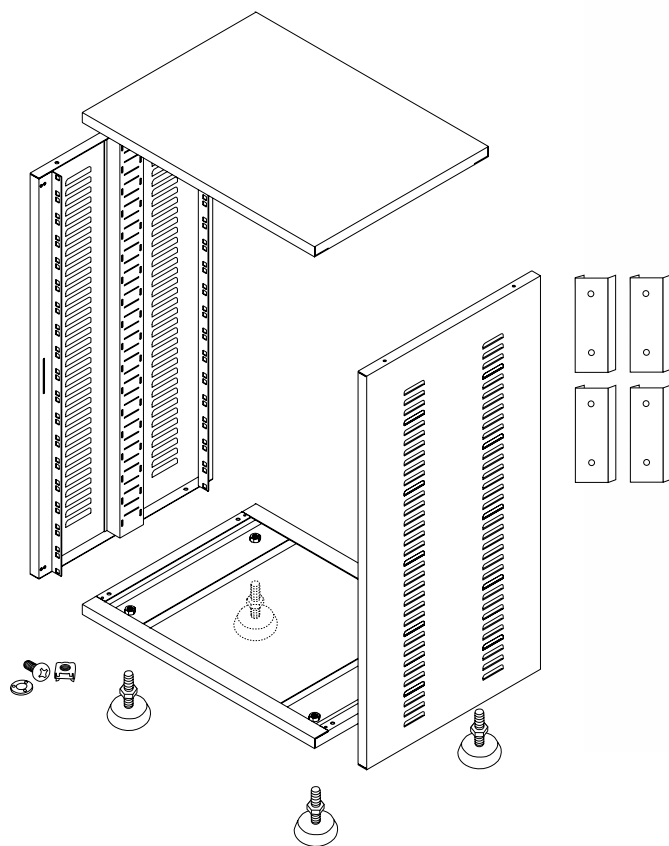


USABLE HEIGHT Altezza utile	CODE CODICE	NET WEIGHT PESO NETTO	MASTER PACK UNITÀ DI IMBALLO	MOUNTING HEIGHT ALTEZZA INTERNA	EXTERNAL HEIGHT* ALTEZZA ESTERNA*	INTERNAL DEPTH PROFONDITÀ INTERNA	EXTERNAL DEPTH PROFONDITÀ ESTERNA
12U	05370	29,63 kg	0,060 m3, 31,83 kg	532 mm	578 mm	535 mm	640 mm
18U	05371	36,54 kg	0,076 m3, 38,90 kg	800 mm	846 mm	535 mm	640 mm
24U	05372	44,26 kg	0,094 m3, 47,07 kg	1064 mm	1110 mm	535 mm	640 mm
30U	05373	51,17 kg	0,110 m3, 54,10 kg	1332 mm	1378 mm	535 mm	640 mm
36U	05374	58,08 kg	0,126 m3, 61,18 kg	1600 mm	1646 mm	535 mm	640 mm

* EXTERNAL HEIGHT DIMENSION WITHOUT WHEELS OR FEET/ALTEZZA ESTERNA MISURATA SENZA RUOTE O PIEDINI.

640 SERIES RACK CABINET

ARMADIO RACK



* EXTERNAL HEIGHT DIMENSION WITHOUT WHEELS OR Feet - ALTEZZA ESTERNA MISURATA SENZA RUOTE O PIEDINI.

HOW TO ORDER | Come ordinare:



USABLE HEIGHT ALTEZZA UTILE	RACK ONLY SOLO RACK	RACK WITH FRONT DOOR/S RACK CON PORTA/E ANTERIORE/I	RACK WITH REAR PANEL RACK CON PANNELLO POSTERIORE	RACK WITH FRONT DOOR/S AND REAR PANEL RACK CON PORTA/E E PANNELLO POSTERIORE
12U	05370	05375	05380	05385
18U	05371	05376	05381	05386
24U	05372	05377	05382	05387
30U	05373	05378	05383	05388
36U	05374	05379	05384	05389

540 SERIES RACK CABINET

ARMADIO RACK

540 SERIES Technical specifications

Net weight Peso netto	150 kg
Link with Collegamento con	19" Accessories - Accessori
Materials Materiali	Fe
Treatments Trattamenti	ral 9005

Rack cabinet, depth 500mm, self-assembling kit, made of steel plate, RAL9005 finish, composed of:

- one base (L:534/D:500mm) with 4 M10 thread attachments;
- one roof (L:534/D:500mm);
- two sides with vertical 19" punched holes and vent slots;
- four adjustable levelling feet;
- set of mounting hardware;
- assembly instruction;

This rack accommodates cable systems and 19" rack mounting equipment. The complete integration of all the 19" rack mounting accessories offers the possibility to create many different solutions for networking and for laboratories. To facilitate transport and to reduce costs of shipment, this item is furnished ready for assembly. Standard assembly time: 15 minutes.

Armadio rack, profondità 400mm, kit pronto per l'assemblaggio, realizzato completamente in lamiera d'acciaio, verniciato RAL9005, composto di:

- una base (L:534/P:400mm) con 4 attacchi filettati M10;
- un coperchio (L:534/P:400mm)
- due fiancate con passo 19" verticale e serie di aperture per ventilazione;
- quattro piedini di livellamento;
- set minuteria di assemblaggio;
- istruzione di assemblaggio;

Questo armadio consente di allestire con sicurezza i sistemi di cablaggi e componenti 19". L'integrazione completa con tutti gli accessori 19" rack permettono le più differenti soluzioni di rete e per laboratori. Per facilità di trasporto e riduzione dei costi di spedizione, l'articolo viene consegnato pronto per l'assemblaggio. Tempo standard di montaggio dell'armadio: 15 minuti.



WHEELS AVAILABLE | RUOTE DISPONIBILI

02018



02020



02021



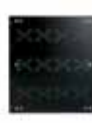
05338 see page 48 .



USABLE HEIGHT ALTEZZA UTILE	CODE CODICE	NET WEIGHT PESO NETTO	MASTER PACK UNITÀ DI IMBALLO	MOUNTING HEIGHT ALTEZZA INTERNA	EXTERNAL HEIGHT* ALTEZZA ESTERNA*	INTERNAL DEPTH PROFONDITÀ INTERNA	EXTERNAL DEPTH PROFONDITÀ ESTERNA
8U	00521	20 kg	0,036 m3, 21,5 kg	360 mm	400 mm	435 mm	540 mm
12U	00520	24,10 kg	0,040 m3, 25,5 kg	538 mm	578 mm	435 mm	540 mm
18U	00519	29,80 kg	0,059 m3, 31,5 kg	803 mm	843 mm	435 mm	540 mm
22U*2	00518	33,20 kg	0,059 m3, 35 kg	982 mm	1022 mm	435 mm	540 mm
26U	00517	40 kg	0,064 m3, 42,1 kg	1160 mm	1200 mm	435 mm	540 mm
32U	05304	49 kg	0,097 m3, 51,4 kg	1420 mm	1475 mm	435 mm	540 mm

* EXTERNAL HEIGHT DIMENSION WITHOUT WHEELS OR Feet/ALTEZZA ESTERNA MISURATA SENZA RUOTE O PIEDINI.

HOW TO ORDER | Come ordinare:



USABLE HEIGHT ALTEZZA UTILE	RACK ONLY SOLO RACK	RACK WITH FRONT DOOR/S RACK CON PORTA/E ANTERIORE/I	RACK WITH REAR PANEL RACK CON PANNELLO POSTERIORE	RACK WITH FRONT DOOR/S AND REAR PANEL RACK CON PORTA/E E PANNELLO POSTERIORE
8U	00521	01225	01226	01245
12U	00520	01224	01227	01244
18U	00519	01223	01228	01243
22U	00518	01222	01229	01242
26U	00517	01221	01230	01241
32U	05304	05305	05306	05307

440 SERIES RACK CABINET

ARMADIO RACK

440 SERIES Technical specifications

Net weight Peso netto	150 kg
Link with Collegamento con	19" Accessories - Accessori
Materials Materiali	Fe
Treatments Trattamenti	ral 9005

Rack cabinet with 400mm depth, self-assembling kit, made of steel plate, RAL9005 finish, composed of:

- one base (L:534/D:400mm) with 4 M10 thread attachments;
- one roof (L:534/D:400mm);
- two sides with vertical 19" punched holes and vent slots;
- four adjustable levelling feet;
- set of mounting hardware;
- assembly instructions;

This rack accomodates cable systems and 19" rack mounting equipment. The complete integration of all the 19" rack mounting accessories offers the possibility to create many different solutions for networking and for laboratories. To facilitate transport and to reduce costs of shipment, this item is furnished ready for assembly. Standard assembly time: 15 minutes.

Armadio rack, profondità 400mm, kit pronto per l'assemblaggio, realizzato completamente in lamiera d'acciaio, verniciato RAL9005, composto di:

- una base (L:534/P:400mm) con 4 attacchi filettati M10;
- un coperchio (L:534/P:400mm)
- due fiancate con passo 19" verticale e serie di aperture per ventilazione;
- quattro piedini di livellamento;
- set minuteria di assemblaggio;
- istruzione di assemblaggio;

Questo armadio consente di allestire con sicurezza i sistemi di cablaggi e componenti 19". L'integrazione completa con tutti gli accessori 19" rack permettono le più differenti soluzioni di rete e per laboratori. Per facilità di trasporto e riduzione dei costi di spedizione, l'articolo viene consegnato pronto per l'assemblaggio. Tempo standard di montaggio dell'armadio: 15 minuti.



WHEELS AVAILABLE | RUOTE DISPONIBILI

02018



02020



02021



USABLE HEIGHT ALTEZZA UTILE	CODE CODICE	NET WEIGHT PESO NETTO	MASTER PACK UNITÀ DI IMBALLO	MOUNTING HEIGHT ALTEZZA INTERNA	EXTERNAL HEIGHT* ALTEZZA ESTERNA*	INTERNAL DEPTH PROFONDITÀ INTERNA	EXTERNAL DEPTH PROFONDITÀ ESTERNA
8U	00432	16,40 kg	0,029 m3, 17,5 kg	360 mm	400 mm	340 mm	445 mm
12U	00433	20,30 kg	0,032 m3, 21,5 kg	538 mm	578 mm	340 mm	445 mm
18U	00434	24,50 kg	0,048 m3, 26 kg	803 mm	843 mm	340 mm	445 mm
22U	00435	29,50 kg	0,048 m3, 31,2 kg	982 mm	1022 mm	340 mm	445 mm
26U	00436	34,60 kg	0,052 m3, 36,5 kg	1160 mm	1200 mm	340 mm	445 mm

* EXTERNAL HEIGHT DIMENSION WITHOUT WHEELS OR Feet/ALTEZZA ESTERNA MISURATA SENZA RUOTE O PIEDINI.

HOW TO ORDER | Come ordinare:



USABLE HEIGHT ALTEZZA UTILE	RACK ONLY SOLO RACK	RACK WITH FRONT DOOR/S RACK CON PORTA/E ANTERIORE/I	RACK WITH REAR PANEL RACK CON PANNELLO POSTERIORE	RACK WITH FRONT DOOR/S AND REAR PANEL RACK CON PORTA/E E PANNELLO POSTERIORE
8U	00432	01216	01235	01236
12U	00433	01217	01234	01237
18U	00434	01218	01233	01238
22U	00435	01219	01232	01239
26U	00436	01220	01231	01240

HT SERIES

HI-TECH RACK CABINET
ARMADIO RACK HI-TECH

Technical specifications

Net weight Peso netto	200 kg
Link with Collegamento con	19" Accessories - Accessori
Thickness Spessore	2 mm
Materials Materiali	Fe
Treatments Trattamenti	RAL 7035

Hi-tech rack cabinet, self-assembly kit, made of steel plate, RAL7035 finish.

This rack accommodates cable systems and 19" rack mount equipment, adapting the position of the vertical 19" rack strips in depth, as necessitates each individual project.

The upright elements feature M6 copper inserts for grounding. The complete integration of the entire gamma of 19" rack mounting accessories makes it possible to create a myriad of different solutions for networking and for laboratories.

Fitted with 4 Ø 75mm wheels, two of them lockable.

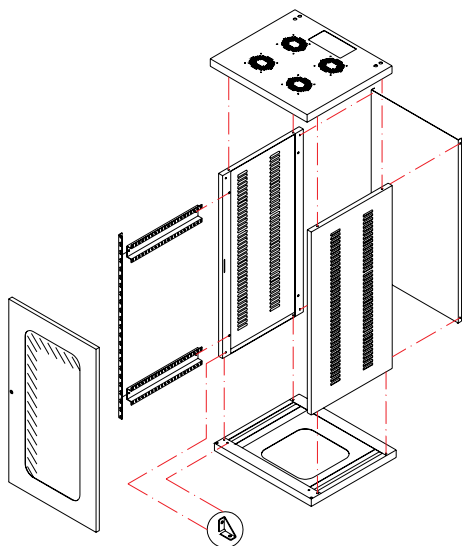
To facilitate transport and to reduce costs of shipment, this item is furnished as ready for assembly.

Standard assembly time: 20 minutes.

Armadio rack serie hi-tech, kit pronto per l'assemblaggio, realizzato completamente in lamiera d'acciaio, verniciato RAL7035.

Questo armadio consente di allestire con sicurezza i sistemi di cablaggi e componenti 19", adattando, secondo le esigenze del progetto, la posizione dei montanti verticali con passo 19" in profondità. Gli elementi portanti sono predisposti con inserti M6 in rame per la messa a terra. L'integrazione completa con tutti gli accessori 19" rack permettono le più differenti soluzioni di rete e per laboratori. Per facilità di trasporto e riduzione dei costi di spedizione, l'articolo viene consegnato pronto per l'assemblaggio.

Tempo standard di montaggio dell'armadio: 20 minuti.



WHEELS AVAILABLE | RUOTE DISPONIBILI

02018



02020



02021



01842*



* See table on page 60/Vedere tabella pag. 60.

USABLE HEIGHT ALTEZZA UTILE	CODE CODICE	NET WEIGHT PESO NETTO	MOUNTING HEIGHT ALTEZZA INTERNA	EXTERNAL HEIGHT* ALTEZZA ESTERNA*	INTERNAL DEPTH PROFONDITÀ INTERNA	EXTERNAL DEPTH PROFONDITÀ ESTERNA
12U	01511	37,6 kg	532 mm	616 mm	max. 450 mm	526 mm
18U	01512	46,5 kg	800 mm	884 mm	max. 450 mm	526 mm
22U	01513	53,3 kg	968 mm	1062 mm	max. 450 mm	526 mm
36U	01514	60,9 kg	1600 mm	1684 mm	max. 450 mm	526 mm
40U	01515	70,8 kg	1778 mm	1862 mm	max. 450 mm	526 mm

* EXTERNAL HEIGHT DIMENSION WITHOUT WHEELS OR FEET/ALTEZZA ESTERNA MISURATA SENZA RUOTE O PIEDINI.

WALL RACK

WALL MOUNTING RACK SERIES, BLACK
SERIE RACK DA MURO, NERO

Technical specifications

Net weight Peso netto	see table below -vedi tabella sotto
Link with Collegamento con	19" Accessories - Accessori
Thickness Spessore	1,2 mm - 2 mm
Materials Materiali	Fe
Treatments Trattamenti	RAL 9005

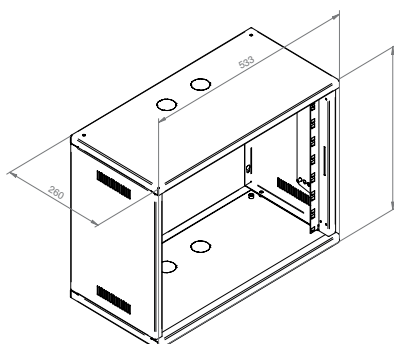
19" racks made of steel plate. Available in two heights: 6U and 8U. On the rear of each unit there are two holes for wall-mounting. Possibility to open the two holes situated on the cover as well as on the base, allowing for easy cable passage.

Armadio rack 19" realizzato in lamiera d'acciaio, disponibile in due altezze 6U e 8U.

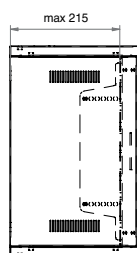
Nel retro della struttura sono situati dei fori per il montaggio a muro ed esiste anche la possibilità di apertura dei due fori posti sia sul coperchio che sulla base, consentendo ulteriore zone di passaggio cavi.



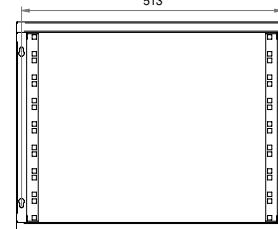
USABLE HEIGHT ALTEZZA UTILE	CODE CODICE	NET WEIGHT PESO NETTO	EXTERNAL HEIGHT ALTEZZA ESTERNA	INTERNAL DEPTH PROFONDITÀ INTERNA	EXTERNAL DEPTH PROFONDITÀ ESTERNA
6U	03252	4,10 kg	357 mm	215 mm	260 mm
8U	03253	7,20 kg	401 mm	215 mm	260 mm



8 units = 401mm
6 units = 357mm



foratura a parete / holes on the wall
513



FIXING PLATE

WALL FIXING PLATE FOR RACK, BLACK
PIASTRA DI FISSAGGIO A PARETE PER RACK A MURO, NERA

Technical specifications

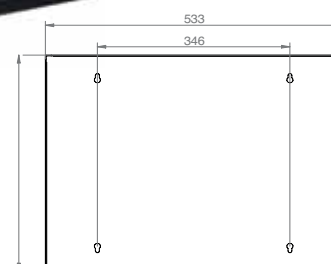
Net weight Peso netto	see table below -vedi tabella sotto
Link with Collegamento con	euromet wall rack - rack da muro
Thickness Spessore	1,5 mm
Materials Materiali	Fe
Treatments Trattamenti	RAL 9005

Wall fixing plate for euromet rack cabinets from the "wall" series. Useful for mounting situations in which easy temporary rack component removal is required. Constructed of sheet metal, available in both 6U and 8U heights.

Piastra di fissaggio a parete per armadi rack euromet della serie "a muro", utile quando si vuole avere una installazione che preveda la facile rimozione temporanea dell'armadio dal muro. Realizzato in lamiera d'acciaio, disponibile in due altezze 6U e 8U.



8 unità = 411,5mm
6 unità = 367 mm



USABLE HEIGHT ALTEZZA UTILE	CODE CODICE	NET WEIGHT PESO NETTO	EXTERNAL HEIGHT ALTEZZA ESTERNA	EXTERNAL DEPTH PROFONDITÀ ESTERNA
6U	03260	3,30 kg	367 mm	533 mm
8U	03261	4,00 kg	412 mm	533 mm

05338 MIXER BOX ONLY FOR 540 SERIES, 12U, RAL9005 SUPPORTO MIXER SOLO PER SERIE 540, 12U, RAL9005

05338 Technical specifications

Net weight Peso netto	5,36 kg
Closed length Ingombro	290 mm
Max load Carico Max	10 kg
Link with Collegamento con	19" accessories - Accessori
Tilt angle Angolo di inclinazione	50°
Thickness Spessore	2 mm
Materials Materiali	AL
Treatments Trattamenti	RAL 9005



02009 REAR RACK PANEL, 2U, VENTILATION, RAL 9005 PANNELLO RACK POSTERIORE, 2U, VENTILAZIONE, RAL 9005

02009 Technical specifications

Net weight Peso netto	0,39 kg
Link with Collegamento con	Rack 19"
Thickness Spessore	1,2 mm
Materials Materiali	Fe
Treatments Trattamenti	ral 9005



Rear 2U panel made of steel plate (1,2mm), punched for rack ventilation, RAL9005 finish.

Pannello posteriore 2U in lamiera d'acciaio (1,2mm), forato per ventilazione rack, RAL9005.

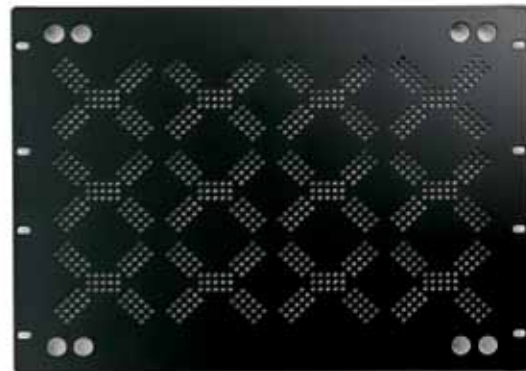
02010 REAR RACK PANEL, 8U, VENTILATION, RAL 9005 PANNELLO RACK POSTERIORE, 8U, VENTILAZIONE, RAL 9005

02010 Technical specifications

Net weight Peso netto	1,53 kg
Link with Collegamento con	Rack 19"
Thickness Spessore	1,2 mm
Materials Materiali	Fe
Treatments Trattamenti	ral 9005

Rear 8U panel made of steel plate (1,2mm), punched for rack ventilation, RAL9005 finish.

Pannello posteriore 8U in lamiera d'acciaio (1,2mm), forato per ventilazione rack, RAL9005.



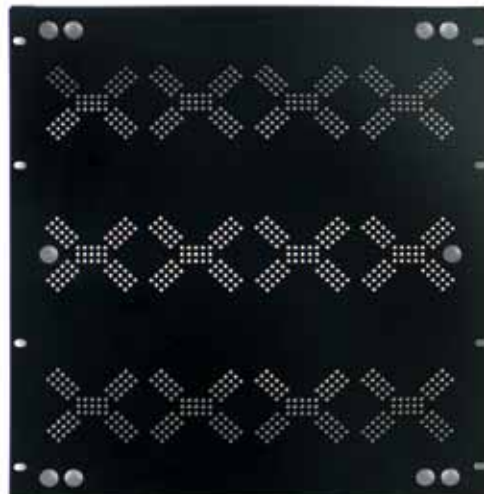
02011 REAR RACK PANEL, 12U, VENTILATION, RAL 9005 PANNELLO RACK POSTERIORE, 12U, VENTILAZIONE, RAL 9005

02011 Technical specifications

Net weight Peso netto	2,35 kg
Max load Carico Max	70 kg
Link with Collegamento con	Rack 19"
Thickness Spessore	1,2 mm
Materials Materiali	Fe
Treatments Trattamenti	ral 9005

Rear 12U panel made of steel plate (1,2mm), punched for rack ventilation, RAL9005 finish.

Pannello posteriore 12U in lamiera d'acciaio (1,2mm), forato per ventilazione rack, RAL9005.



RACK DOOR 18U, PLEXIGLASS

PORTA RACK, 18U, PLEXIGLASS

Technical specifications

Link with Collegamento con	Rack 19"
Thickness Spessore	6 mm
Materials Materiali	Plexiglass

Lockable plexiglass front door (6mm) with rounded edges. Comes with two keys and a couple of matte nickel-plated hinges with a maximum opening of 170°, for attachment to 19" rack cabinets.

Porta anteriore rack in plexiglas (6mm) con angoli arrotondati. In dotazione serratura con due chiavi e coppia di cerniere nichelate opache con angolo di apertura max. 170°, per fissaggio su mobile rack 19".

Upon request available in fire-proof polycarbonate.

HOW TO ORDER | Come ordinare:

Su richiesta anche in polycarbonato ignifugo.



USABLE HEIGHT ALTEZZA UTILE	CODE CODICE	NET WEIGHT PESO NETTO	MASTER PACK UNITÀ DI IMBALLO	HEIGHT ALTEZZA	WIDTH PROFONDITÀ
8U	00540	1,20 kg	0,006 m3, 1,70 kg	350 mm	500 mm
12U	00541	2,08 kg	0,009 m3, 2,68 kg	524 mm	500 mm
18U	00542	2,90 kg	0,014 m3, 3,70 kg	790 mm	500 mm
22U	00543	3,74 kg	0,017 m3, 4,59 kg	970 mm	500 mm
26U	00544	4,25 kg	0,020 m3, 5,25 kg	1150 mm	500 mm

02017 SET OF LOCK AND RACK DOOR FIXING HINGES

SET CERNIERA E SERRATURA PER FISSAGGIO PORTA RACK

02017 Technical specifications

Net weight Peso netto	0,20 kg
Link with Collegamento con	Rack 19"

Set composed of:

- lock with two keys
- pair of matte nickel-plated hinges with a maximum opening of 170°.

Set composto da:

- serratura con due chiavi;
- coppia di cerniere nichelate opache con angolo d'apertura max 170°.



VENTILATION PANEL KIT KIT REAR RACK PANEL

KIT CHIUSURA PANNELLO POSTERIORE

For each panel the kit includes: 4 screws, 4 cage nuts, and protection for 2 cables made in PVC.

Il nostro kit comprende per ogni pannello: 4 viti, 4 dadi in gabbia, 2 passacavi in PVC.

HOW TO ORDER | COME ORDINARE:

USABLE HEIGHT ALTEZZA UTILE	CODE CODICE	ITEM ARTICOLO	PANEL 2U PANNELLO 2U	PANEL 8U PANNELLO 8U	PANEL 12U PANNELLO 12U
8U	00550	rear rack panel kit, 8U, ventilation, RAL 9005 Kit chiusura posteriore per rack 8U, ventilazione, RAL 9005		1 PIECE Pezzo	
12U	00551	rear rack panel kit, 12U, ventilation, RAL 9005 Kit chiusura posteriore per rack 12U, ventilazione, RAL 9005			1 PIECE Pezzo
18U	00552	rear rack panel kit, 18U, ventilation, RAL 9005 Kit chiusura posteriore per rack 18U, ventilazione, RAL 9005	1 PIECE Pezzo	2 PIECES Pezzi	
22U	00553	rear rack panel kit, 24U, ventilation, RAL 9005 Kit chiusura posteriore per rack 24U, ventilazione, RAL 9005			1 PIECE Pezzo
24U	05432	rear rack panel kit, 22U, ventilation, RAL 9005 Kit chiusura posteriore per rack 22U, ventilazione, RAL 9005	1 PIECE Pezzo		2 PIECES Pezzi
26U	00554	rear rack panel kit, 26U, ventilation, RAL 9005 Kit chiusura posteriore per rack 26U, ventilazione, RAL 9005	1 PIECE Pezzo	1 PIECE Pezzo	2 PIECES Pezzi
30U	05433	rear rack panel kit, 30U, ventilation, RAL 9005 Kit chiusura posteriore per rack 30U, ventilazione, RAL 9005	1 PIECE Pezzo	2 PIECES Pezzi	1 PIECE Pezzo
32U	05356	rear rack panel kit, 32U, ventilation, RAL 9005 Kit chiusura posteriore per rack 32U, ventilazione, RAL 9005		1 PIECE Pezzo	2 PIECES Pezzi
36U	05434	rear rack panelkit, 36U, ventilation, RAL 9005 Kit chiusura posteriore per rack 36U, ventilazione, RAL 9005			3 PIECES Pezzi



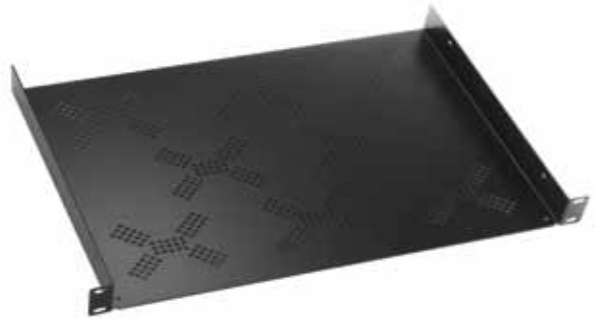
07796 PERFORATED RACK SHELF RAL 9005 1U RIPIANO RACK FORATO RAL 9005 1U

07796 Technical specifications

Net weight Peso netto	2 kg
Max load Carico Max	10 kg
Materials Materiali	Fe
Depth Profondità	310 mm
Treatments Trattamenti	ral 9005

Shelf for 19" rack cabinets, perforated metal plate, 1U.

Ripiano per mobili rack 19" con lamiera forata, altezza 1 unità.



07681 PERFORATED RACK SHELF RAL 9005 2U RIPIANO RACK FORATO RAL 9005 2U

07681 Technical specifications

Net weight Peso netto	2 kg
Max load Carico Max	10 kg
Materials Materiali	Fe
Depth Profondità	310 mm
Treatments Trattamenti	ral 9005

Shelf for 19" rack cabinets, perforated metal plate, 2U.

Ripiano per mobili rack 19" con lamiera forata, altezza 2 unità.



07797 PERFORATED RACK SHELF RAL 9005 3U RIPIANO RACK FORATO RAL 9005 3U

07797 Technical specifications

Net weight Peso netto	2 kg
Max load Carico Max	10 kg
Materials Materiali	Fe
Depth Profondità	310 mm
Treatments Trattamenti	ral 9005

Shelf for 19" rack cabinets, perforated metal plate, 3U.

Ripiano per mobili rack 19" con lamiera forata, altezza 3 unità.

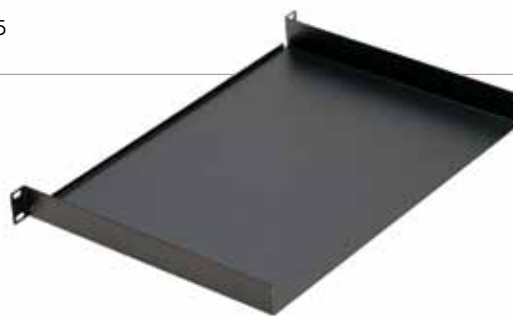


00536 RACK SHELF, STEEL PLATE, 1U, RAL 9005

RIPIANO RACK, LAMIERA, 1U, RAL 9005

00536 Technical specifications

Net weight Peso netto	2,20 kg
Max load Carico Max	20 kg*
Link with Collegamento con	Rack 19"
Materials Materiali	Fe
Depth Profondità	310 mm
Treatments Trattamenti	ral 9005



Rack shelf made of steel plate (1,5 mm), RAL 9005 finish, 1U, for housing equipment without 19" mounting capacity.

Ripiano rack in lamiera d'acciaio (1,5 mm), RAL 9005, 1U, per l'alloggiamento di apparecchiature sprovviste di attacchi 19".

02046 RACK SHELF, STEEL PLATE, 1U, RAL 7035

RIPIANO RACK, LAMIERA, 1U, RAL 7035

01911 RACK SHELF, STEEL PLATE, 2U, RAL 9005

RIPIANO RACK, LAMIERA, 2U, RAL 9005

01911 Technical specifications

Net weight Peso netto	2,35 kg
Max load Carico Max	20 kg*
Link with Collegamento con	omega uprights - Montanti omega
Depth Profondità	310 mm
Materials Materiali	Fe
Treatments Trattamenti	RAL 9005



Rack shelf made of steel plate (1,5 mm), RAL 9005 finish, 2U, for housing equipment without 19" mounting capacity.

Ripiano rack in lamiera d'acciaio (1,5 mm), RAL 9005, 2U, per l'alloggiamento di apparecchiature sprovviste di attacchi 19".

01924 RACK SHELF, STEEL PLATE, 2U, RAL 7035

RIPIANO RACK, LAMIERA, 2U, RAL 7035

03432 RACK SHELF, STEEL PLATE, 3U, RAL 9005

RIPIANO RACK, LAMIERA, 3U, RAL 9005

03432 Technical specifications

Net weight Peso netto	2,70 kg
Max load Carico Max	20 kg*
Link with Collegamento con	Rack 19"
Depth Profondità	310 mm
Materials Materiali	Fe
Treatments Trattamenti	ral 9005



Rack shelf made of steel plate (1,5 mm), RAL 9005 finish, 3U, for housing equipment without 19" mounting capacity.

Ripiano rack in lamiera d'acciaio (1,5 mm), RAL 9005, 3U, per l'alloggiamento di apparecchiature sprovviste di attacchi 19".

04686 RACK SHELF, 3U, STEEL PLATE, RAL 7035

RIPIANO RACK, 3U, IN LAMIERA, RAL 7035

00565 COUPLE EQUIPMENT SUPPORT BRACKET, STEEL PLATE

COPPIA ANGOLARI RACK IN LAMIERA PER APPARECCHIATURE

00565 Technical specifications

Net weight Peso netto	0,056 kg
Link with Collegamento con	omega uprights - Montanti omega
Depth Profondità	2 mm
Materials Materiali	Fe
Treatments Trattamenti	Galvanization 9005 - Zincatura 9005

Pair of brackets made of steel plate (2mm), galvanized.

Coppia di angolari in lamiera d'acciaio (2mm), zincati bianchi.



04330 DRAWING OUT RACK SHELF, STEEL PLATE, 1U, RAL 9005 PIANO RACK ESTRAIBILE, LAMIERA, 1U, RAL 9005

04330 Technical specifications

Net weight Peso netto	4,70 kg
Max load Carico Max	20 kg
Link with Collegamento con	Rack 19"
Thickness Spessore	1,5 mm
Materials Materiali	Fe
Depth Profondità	295 mm
Treatments Trattamenti	ral 9005

Drawer for 1U rack shelf, steel-made (1,5mm). It features a guide which has been tested for a maximum weight limit of 20kg. It's a great solution for housing equipment without 19" mounting capacity.

Piano rack 19" ad 1U estraibile realizzato in lamiera d'acciaio (1,5mm). È dotato di una guida testata per un carico massimo di 20kg. Ideale per l'alloggiamento di apparecchiature sprovviste di attacchi 19".



04340 DRAWING OUT RACK SHELF, STEEL PLATE, 1U, RAL 7035 PIANO RACK ESTRAIBILE, LAMIERA, 1U, RAL 7035

01912 RACK DRAWER, 2U, LOCKABLE, RAL 9005 CASSETTO RACK, 2U, CON SERRATURA, RAL 9005

01912 Technical specifications

Net weight Peso netto	6 kg
Max load Carico Max	20 kg
Link with Collegamento con	Rack 19"
Thickness Spessore	1,5 / 2 mm
Materials Materiali	Fe
Depth Profondità	295 mm
Treatments Trattamenti	ral 9005

Lockable rack drawer made of steel plate (1,5/2 mm) with telescopic slides, RAL 9005 finish, 2U, for accommodation of tools, handbooks and small spare parts. Comes with two keys.

Cassetto rack in lamiera d'acciaio (1,5/2 mm) con guide telescopiche, RAL 9005, 2U, per conservare utensili, manuali d'istruzioni e piccoli componenti di riserva. Serratura con due chiavi in dotazione.



01921 RACK DRAWER, 2U, LOCKABLE, RAL 7035 CASSETTO RACK, 2U, CON SERRATURA, RAL 7035

04582 RACK DRAWER, 3U, LOCKABLE, RAL 9005 CASSETTO RACK, 3U, CON SERRATURA, RAL 9005

04582 Technical specifications

Net weight Peso netto	7 kg
Max load Carico Max	20 kg
Link with Collegamento con	Rack 19"
Thickness Spessore	1,5 / 2 mm
Materials Materiali	Fe
Depth Profondità	295 mm
Treatments Trattamenti	ral 9005

Lockable rack drawer made of steel plate (1,5/2 mm) with telescopic slides, RAL 9005 finish, 3U, for accommodation of tools, handbooks and small spare parts. Comes with two keys.

Cassetto rack in lamiera d'acciaio (1,5/2 mm) con guide telescopiche, RAL 9005, 3U, per conservare utensili, manuali d'istruzioni e piccoli componenti di riserva. Serratura con due chiavi in dotazione.



04687 RACK DRAWER, 3U, LOCKABLE, RAL 7035 CASSETTO RACK, 3U, CON SERRATURA, RAL 7035

00529 FRONT RACK COVER PANEL, 1U, RAL 9005 PANNELLO ANTERIORE RACK, 1U, CIECO, RAL 9005

00529 Technical specifications

Net weight Peso netto	0,15 kg
Link with Collegamento con	RACK 19"
Thickness Spessore	1,2 mm
Materials Materiali	sheet metal - lamiera
Treatments Trattamenti	Ral 9005



Front rack cover panel, 1U, made of sheet metal (1,2 mm), RAL9005 finish, for covering unused sections.

Pannello cieco anteriore 1U in lamiera (1,2 mm), RAL9005, per coprire le unità vuote.

02040 FRONT RACK COVER PANEL, 1U, RAL 7035 PANNELLO ANTERIORE RACK, 1U, CIECO, RAL 7035

00530 FRONT RACK COVER PANEL, 2U, RAL 9005 PANNELLO ANTERIORE RACK, 2U, CIECO, RAL 9005

00530 Technical specifications

Net weight Peso netto	0,27 kg
Link with Collegamento con	RACK 19"
Thickness Spessore	1,2 mm
Materials Materiali	sheet metal - lamiera
Treatments Trattamenti	Ral 9005



Front rack cover panel, 2U, made of sheet metal (1,2 mm), RAL9005 finish, for covering unused sections.

Pannello cieco anteriore 2U in lamiera (1,2 mm), RAL9005, per coprire le unità vuote.

02041 FRONT RACK COVER PANEL, 2U, RAL 7035 PANNELLO ANTERIORE RACK, 2U, CIECO, RAL 7035

00531 FRONT RACK COVER PANEL, 3U, RAL 9005 PANNELLO ANTERIORE RACK, 3U, CIECO, RAL 9005

00531 Technical specifications

Net weight Peso netto	0,39 kg
Link with Collegamento con	RACK 19"
Thickness Spessore	1,2 mm
Materials Materiali	sheet metal - lamiera
Treatments Trattamenti	Ral 9005



Front rack cover panel, 3U, made of sheet metal (1,2 mm), RAL9005 finish, for covering unused sections.

Pannello cieco anteriore 3U in lamiera (1,2 mm), RAL9005, per coprire le unità vuote.

02042 FRONT RACK COVER PANEL, 3U, RAL 7035 PANNELLO ANTERIORE RACK, 3U, CIECO, RAL 7035

03226 FRONT RACK COVER PANEL, 4U, RAL 9005 PANNELLO ANTERIORE RACK, 4U, CIECO, RAL 9005

03226 Technical specifications

Net weight Peso netto	0,53 kg
Link with Collegamento con	RACK 19"
Thickness Spessore	1,2 mm
Materials Materiali	sheet metal - lamiera
Treatments Trattamenti	Ral 9005



Front rack cover panel, 4U, made of sheet metal (1,2 mm), RAL9005 finish, for covering unused sections.

Pannello cieco anteriore 4U in lamiera (1,2 mm), RAL9005, per coprire le unità vuote.

03227 FRONT RACK COVER PANEL, 4U, RAL 7035 PANNELLO ANTERIORE RACK, 4U, CIECO, RAL 7035

03228 FRONT RACK COVER PANEL, 5U, RAL 9005

PANNELLO ANTERIORE RACK, 5U, CIECO, RAL 9005

03226 Technical specifications

Net weight Peso netto	0,55 kg
Link with Collegamento con	RACK 19"
Thickness Spessore	1,2 mm
Materials Materiali	sheet metal - lamiera
Treatments Trattamenti	Ral 9005



Front rack cover panel, 5U, made of sheet metal (1,2 mm), RAL9005 finish, for covering unused sections.

Pannello cieco anteriore 5U in lamiera (1,2 mm), RAL9005, per coprire le unità vuote.

03229 FRONT RACK COVER PANEL, 5U, RAL 7035

PANNELLO ANTERIORE RACK, 5U, CIECO, RAL 7035

00567 FRONT XLR RACK PANEL, 1U, 8 HOLES, RAL 9005

PANNELLO ANTERIORE RACK, 1U, 8 FORI XLR, RAL 9005

00567 Technical specifications

Net weight Peso netto	0,14 kg
Link with Collegamento con	RACK 19"
Thickness Spessore	1,5 mm
Materials Materiali	sheet metal -lamiera
Treatments Trattamenti	Ral 9005



Front panel, 1U, made of sheet metal (1,5 mm), RAL 9005 finish, for installation of 8 XLR-F connectors.

Pannello anteriore 1U in lamiera (1,5 mm), RAL 9005, per l'installazione di 8 connettori XLR-F.

02043 FRONT XLR RACK PANEL, 1U, 8 HOLES, RAL 7035

PANNELLO ANTERIORE RACK, 1U, 8 FORI XLR, RAL 7035

00568 FRONT XLR RACK PANEL, 1U, 12 HOLES, RAL 9005

PANNELLO ANTERIORE RACK, 1U, 12 FORI XLR, RAL 9005

00568 Technical specifications

Net weight Peso netto	0,13 kg
Link with Collegamento con	RACK 19"
Thickness Spessore	1,5 mm
Materials Materiali	sheet metal -lamiera
Treatments Trattamenti	Ral 9005



Front panel, 1U, made of sheet metal (1,5 mm), RAL 9005 finish, for installation of 12 XLR-F connectors.

Pannello anteriore 1U in lamiera (1,5 mm), RAL 9005, per l'installazione di 12 connettori XLR-F.

02044 FRONT XLR RACK PANEL, 1U, 12 HOLES, RAL 7035

PANNELLO ANTERIORE RACK, 1U, 12 FORI XLR, RAL 7035

00569 FRONT XLR RACK PANEL, 1U, 16 HOLES, RAL 9005

PANNELLO ANTERIORE RACK, 1U, 16 FORI XLR, RAL 9005

00569 Technical specifications

Net weight Peso netto	0,12 kg
Link with Collegamento con	R5 mm
Thickness Spessore	1,5 mm
Materials Materiali	sheet metal -lamiera
Treatments Trattamenti	Ral 9005



Front panel, 1U, made of sheet metal (1,5 mm), RAL 9005 finish, for installation of 16 XLR-F connectors.

Pannello anteriore 1U in lamiera (1,5 mm), RAL 9005, per l'installazione di 16 connettori XLR-F.

02045 FRONT XLR RACK PANEL, 1U, 16 HOLES, RAL 7035

PANNELLO ANTERIORE RACK, 1U, 16 FORI XLR, RAL 7035

00618 FRONT RACK VENTILATION PANEL, 1U, RAL 9005

PANNELLO ANTERIORE RACK, 1U, VENTILAZIONE, RAL 9005

00618 Technical specifications

Net weight Peso netto	0,14 kg
Link with Collegamento con	RACK 19"
Thickness Spessore	2 mm
Materials Materiali	sheet metal - lam. 12/10
Treatments Trattamenti	Ral 9005

Front panel, 1U, in sheet metal (2 mm), RAL 9005 finish, punched for ventilation.

Pannello anteriore 1U in lamiera (2 mm), RAL 9005, forato per ventilazione.



01857 FRONT RACK VENTILATION PANEL, 1U, RAL 7035

PANNELLO ANTERIORE RACK, 1U, VENTILAZIONE, RAL 7035

02014 SECURITY RACK COVER, 1U, PUNCHED, RAL 9005

PANNELLO RACK DI PROTEZIONE, 1U, FORATO, RAL 9005

02014 Technical specifications

Net weight Peso netto	0,35 kg
Link with Collegamento con	RACK 19"
Thickness Spessore	1,2 mm
Materials Materiali	FE
Treatments Trattamenti	Ral 9005

Front panel, 1U, made of (1,2 mm) steel plate, RAL 9005 finish, punched, for protection of projection equipment.

Pannello anteriore 1U in lamiera d'acciaio (1,2 mm), RAL 9005, forato, per la protezione di apparecchiature sporgenti.



02049 SECURITY RACK COVER, 1U, PUNCHED, RAL 7035

PANNELLO RACK DI PROTEZIONE, 1U, FORATO, RAL 7035

02015 SECURITY RACK COVER, 2U, PUNCHED, RAL 9005

PANNELLO RACK DI PROTEZIONE, 2U, FORATO, RAL 9005

02015 Technical specifications

Net weight Peso netto	0,48 kg
Link with Collegamento con	RACK 19"
Thickness Spessore	1,2 mm
Materials Materiali	FE
Treatments Trattamenti	Ral 9005

Front panel, 2U, made of (1,2 mm) steel plate, RAL 9005 finish, punched, for protection of projection equipment.

Pannello anteriore 2U in lamiera d'acciaio (1,2 mm), RAL 9005, forato, per la protezione di apparecchiature sporgenti.



02050 SECURITY RACK COVER, 2U, PUNCHED, RAL 7035

PANNELLO RACK DI PROTEZIONE, 2U, FORATO, RAL 7035

01839 SET RACKMOUNT FASTENERS

SET FISSAGGIO PER RACK

01839 Technical specifications

Net weight Peso netto	0,47 kg
Link with Collegamento con	Rack 19"



Set rackmount fasteners composed of:

- one UNI 7687, M6x16mm screw,
- galvanized black;
- one polythene washer;
- one M6 cage nut, galvanized yellow.

Set fissaggio per rack composto da:

- una vite UNI 7687, M6x16mm
- zincata nera;
- una rondella in politene;
- un dado in gabbia M6, zincato giallo.

02012 SECURITY RACK COVER, 1U, PLEXIGLASS, RAL 9005

PANNELLO RACK DI PROTEZIONE, 1U, PLEXIGLASS, RAL 9005

02012 Technical specifications

Net weight Peso netto	0,41 kg
Link with Collegamento con	RACK 19"
Thickness Spessore	1,2 mm
Materials Materiali	Fe
Treatments Trattamenti	Ral 9005



Front panel, 1U, made of (1,2 mm) steel plate, RAL 9005 finish, with plexiglass window, for equipment protection. Protects from unauthorised access.

Pannello anteriore 1U in lamiera d'acciaio (1,2 mm), RAL 9005, con finestra in plexiglass, per la protezione delle apparecchiature. Impedisce l'accesso non autorizzato.

02047 SECURITY RACK COVER, 1U, PLEXIGLASS, RAL 7035

PANNELLO RACK DI PROTEZIONE, 1U, PLEXIGLASS, RAL 7035

02013 SECURITY RACK COVER, 2U, PLEXIGLASS, RAL 9005

PANNELLO RACK DI PROTEZIONE, 2U, PLEXIGLASS, RAL 9005

02013 Technical specifications

Net weight Peso netto	0,59 kg
Link with Collegamento con	RACK 19"
Thickness Spessore	1,2 mm
Materials Materiali	Fe
Treatments Trattamenti	Ral 9005



Front panel, 2U, made of (1,2 mm) steel plate, RAL 9005 finish, with plexiglass window, for equipment protection. Protects from unauthorised access.

Pannello anteriore 2U in lamiera d'acciaio (1,2 mm), RAL 9005, con finestra in plexiglass, per la protezione delle apparecchiature. Impedisce l'accesso non autorizzato.

02048 SECURITY RACK COVER, 2U, PLEXIGLASS, RAL 7035

PANNELLO RACK DI PROTEZIONE, 2U, PLEXIGLASS, RAL 7035

03230 SECURITY RACK COVER 3U, PLEXIGLASS, RAL 9005

PANNELLO RACK DI PROTEZIONE, 3U, PLEXIGLASS, RAL 9005

03230 Technical specifications

Net weight Peso netto	0,6 kg
Link with Collegamento con	RACK 19"
Thickness Spessore	1,2 mm
Materials Materiali	Fe
Treatments Trattamenti	Ral 9005



Front panel, 3U, made of (1,2mm) steel plate, RAL9005 finish, with plexiglass window, for equipment protection. Protects from unauthorised access.

Pannello anteriore 3U in lamiera d'acciaio (1,2mm), RAL9005, con finestra in plexiglass, per la protezione delle apparecchiature. Impedisce l'accesso non autorizzato.

03231 SECURITY RACK COVER 3U, PLEXIGLASS, RAL 7035

PANNELLO RACK DI PROTEZIONE, 3U, PLEXIGLASS, RAL 7035

02016 FRONT XLR RACK PANEL, 1U, 12 HOLES, RAL 9005

PANNELLO ANTERIORE RACK, 1U, 12 FORI XLR, RAL 9005

02016 Technical specifications

Net weight Peso netto	1,08 kg
Link with Collegamento con	RACK 19"
Thickness Spessore	2 mm
Materials Materiali	Fe
Treatments Trattamenti	Ral 9005



"Omega"- style front panel made of (2 mm) steel plate, RAL 9005, 2U for power-box fixing.

Pannello anteriore in lamiera d'acciaio (2 mm), RAL 9005, 2U ad omega per l'alloggiamento di power-box.

00539 SECURITY RACK COVER, 2U, PUNCHED, RAL 9005

PANNELLO RACK DI PROTEZIONE, 2U, FORATO, RAL 9005

00539 Technical specifications

Net weight Peso netto	2,40 kg
Link with Collegamento con	RACK 19"
Thickness Spessore	2 mm
Materials Materiali	Fe
Treatments Trattamenti	RAL 9005 steel-plate - pannello lamiera

Front rack panel, 2U for 19" equipment power supply, composed of:

- plastic housing
- 1 16A security switch;
- 1 neon control;
- 7 italian/german standard shuttered sockets, connected;
- 3 metres of multiplier isolated cable, PVC, 3x1,5mm² with crimped ends, ready for plug installation;
- "omega"-style panel made of steel plate (2mm), RAL9005 finish.



Pannello rack anteriore, 2U per alimentazione apparecchiature 19", composto da:

- contenitore in plastica
- 1 interruttore automatico magnetotermico, 16A;
- 1 spia di segnalazione;
- 7 prese standard ita/ted con schermi di sicurezza, completamente cablate;
- 3 metri di cavo multipolare isolato in PVC, 3x1,5mm² con terminali crimpati, pronto per l'attacco della spina;
- pannello in lamiera d'acciaio (2mm), RAL9005, 2U ad omega.

03602 FRONT RACK PANEL, 2U, POWER DISTRIBUTION, ECO-LINE, RAL 9005

PANNELLO RACK ANTERIORE, 2U, ALIMENTAZIONE, SERIE ECONOMICA, RAL 9005

03602 Technical specifications

Net weight Peso netto	1,50 kg
Link with Collegamento con	RACK 19"
Thickness Spessore	2 mm
Materials Materiali	Fr
Treatments Trattamenti	RAL 9005 steel-plate - pannello lamiera

Front rack panel, 2U for 19" equipment power supply, composed of:

- plastic housing
- 1 switch, 16A;
- max power 3500 W;
- 4 german standard shuttered sockets and 3 italian standard shuttered sockets, connected;
- 1,5 metre of multiplier isolated cable, PVC, 3x1,5mm² with plug,
- "omega"-style panel made of steel plate (2mm), RAL9005 finish.



Pannello rack anteriore, 2U per alimentazione apparecchiature 19", composto da:

- contenitore in plastica
- 1 interruttore 16A;
- potenza massima 3500 W;
- 4 prese standard tedesco e 3 prese standard italiano, cablate;
- 1,5 metri di cavo multipolare con spina;
- pannello in lamiera d'acciaio (2mm), RAL9005, 2U ad omega

09777 19" 1U MULTIPLE SHUKO SOCKETS, 7 SLOTS

RACK PRESA MULTIPLA 7 PRESE SHUKO 1U

- nr. 7 shuko sockets compliant with DIN49440, 16A / 250 VA
- General power lighting on/off switch
- Lightweight.
- Includes a 2m long cable (HO5VV-F3G 1,5 mm²) with shuko plug .
- Maximum thinness.
- Additionally fixable to half unit
- nr. 7 prese tipo shuko 16A / 250VA in conformità alle normative DIN49440
- Interruttore generale di alimentazione ON/OFF
- Peso ultra leggero
- Comprende un cavo di lunghezza 2m(HO5VV-F3G 1,5 mm²) con presa shuko
- Massima compattezza
- È possibile fissarla anche sulla mezza unità



02018 WHEEL, RUBBER, Ø 50 MM THREAD M10X20 RUOTA IN GOMMA, Ø 50 MM FILETTO M10X20

02018 Technical specifications

Net weight Peso netto	0,15 kg
Max load Carico max	35 kg
Link with Collegamento con	RACK 19"



02021 WHEEL, RUBBER, Ø 75 MM NON-LOCKABLE M10X15 RUOTA IN GOMMA, Ø 75 MM SENZA FRENO M10X15

02021 Technical specifications

Net weight Peso netto	0,24 kg
Max load Carico max	50 kg
Link with Collegamento con	RACK 19"



02020 WHEEL, RUBBER, Ø 75 MM LOCKABLE M10X15 RUOTA IN GOMMA, Ø 75 MM CON FRENO M10X15

02020 Technical specifications

Net weight Peso netto	0,24 kg
Max load Carico max	50 kg
Link with Collegamento con	RACK 19"



SERIE ADDITIONAL COUPLE OF "OMEGA"-SECTION 19" FOR HI-TECH RACK COPPIA DI MONTANTI ANGOLARI AD OMEGA PASSO 19" PER RACK HI-TECH

Technical specifications

Link with Collegamento con	rack serie hi-tech
Thickness Spessore	2 mm
Materials Materiali	Fe
Treatments Trattamenti	RAL 7035

Additional couple of "omega"-section 19" rack-strips with fixing holes, finished with RAL7035. Allows for fixing in different positions in depth on "omega"-section horizontal strips. Guarantees additional support for "heavyweight" equipment.

Coppia di montanti angolari ad omega a passo 19" supplementari con fori per fissaggio su profilati ad omega per scorrimento in profondità, verniciati RAL7035. Questi montanti consentono di alloggiare con sicurezza apparecchiature con pesi elevati.



USABLE HEIGHT ALTEZZA UTILE	ITEM ARTICOLO	CODE CODICE	NET WEIGHT PESO NETTO	HEIGHT ALTEZZA
12U	couple rack hi-tech upright, 12U, RAL7035 coppia montante rack hi-tech, 12U, RAL7035	01841	1,40 kg	532 mm
18U	couple rack hi-tech upright, 18U, RAL7035 coppia montante rack hi-tech, 18U, RAL7035	01842	2,10 kg	800 mm
22U	couple rack hi-tech upright, 22U, RAL7035 coppia montante rack hi-tech, 22U, RAL7035	01843	2,60 kg	978 mm
36U	couple rack hi-tech upright, 36U, RAL7035 coppia montante rack hi-tech, 36U, RAL7035	01844	4,20 k	1600 mm
40U	couple rack hi-tech upright, 40U, RAL7035 coppia montante rack hi-tech, 40U, RAL7035	01845	4,70 kg	1778 mm

SERIE COUPLE "L" SECTION VERTICAL 19" RACK STRIPS, STEEL, RAL9005 COPPIA ANGOLARI RACK A "L" PASSO 19", IN LAMIERA, RAL9005

Technical specifications

Thickness Spessore	1,5 mm
Materials Materiali	Fe
Treatments Trattamenti	RAL 9005

CODE Codice	UNIT Unità	HEIGHT Altezza
06206	40U	1780 mm
06207	36U	1600 mm
06208	22U	980 mm
06209	18U	800 mm
06210	12U	535 mm





TRUSSES TRALICCI

Our structures are not only flexible but also a real added value to any installation design.

Constructed in galvanized steel, our truss line boasts an incredible versatility, providing stylish and a high-quality visual impact.

Trusses are generically called “American”, but they are Italian, both in style and design.

Oltre che estremamente flessibili, le nostre strutture sono un vero valore aggiunto al design dell'installazione. Tutte in acciaio zincato offrono versatilità regalando un impatto visivo elegante e di alto pregio. Le definiscono “americane”, ma stile e design sono italiani.

00839 TRIANGULAR TRUSS, STEEL, GALVANIZED, L: 2000 MM TRALICCIO TRIANGOLARE, IN ACCIAIO ZINCATO BIANCO, L: 2000 MM

00839 Technical specifications

Net weight Peso netto	8,60 kg
Closed length Ingombro	2020 mm
Max load Carico Max	carico distribuito 275 kg; Carico centrato 200 kg
Link with Collegamento con	ø15,3 mm (F) - ø15 mm (M)
Dim. M. attachment Dim. attacco M.	ø 15 mm
Dim. F. attachment Dim. attacco F.	ø 15,3 mm
Thickness Spessore	1,5 mm
Materials Materiali	Fe ø25 mm
Treatments Trattamenti	Galvanization - Zincatura



Triangular galvanized truss, L: 2000mm with 225mm sides, made of ø 25mm steel tube, reinforced with ø 6mm welded wire.

This module is comprised on one side three male ø 15mm attachments and on the other side of three female ø 15,3mm attachments.

Link with other modules by coupling of attachments and fixing with three supplied couples of M8x60mm knobs.

Traliccio triangolare zincato bianco, L: 2000mm con lato di 225mm, in tubo d'acciaio ø 25mm, rinforzato con trafilato tondo ø 6mm saldato.

Questo elemento presenta da un lato tre attacchi maschi ø 15mm e dall'altro lato tre attacchi femmina ø 15,3mm.

Il collegamento con altri elementi avviene mediante l'accoppiamento degli attacchi e serraggio tramite tre coppie di manopole M8x60mm in dotazione.



00840 TRIANGULAR TRUSS, STEEL, GALVANIZED, L: 1 000 MM

TRALICCIO TRIANGOLARE, IN ACCIAIO ZINCATO BIANCO, L: 1 000 MM

00840 Technical specifications

Net weight Peso netto	6,00 kg
Closed length Ingombro	1025 mm
Link with Collegamento con	ø 15,3 mm (F) - ø 15 mm (M)
Dim. M. attachment Dim. attacco M.	ø 15 mm
Dim. F. attachment Dim. attacco F.	ø 15,3 mm
Thickness Spessore	1,5 mm
Materials Materiali	Fe ø 25 mm
Treatments Trattamenti	Galvanization - Zincatura

Triangular galvanized truss, L: 1000mm with 225mm sides, made of ø 25mm steel tube, reinforced with welded ø 6mm wire. This module is comprised on one side of three male ø 15mm attachments and on the other side of three female ø 15,3mm attachments. Link with other modules by coupling of attachments and fixing with three supplied couples of M8x60mm knobs.

Traliccio triangolare zincato bianco, L: 1000mm con lato di 225mm, in tubo d'acciaio ø 25mm, rinforzato con trafilato tondo ø 6mm saldato. Questo elemento presenta da un lato tre attacchi maschi ø 15mm e dall'altro lato tre attacchi femmina ø 15,3mm. Il collegamento con altri elementi avviene mediante l'accoppiamento degli attacchi e serraggio tramite tre coppie di manopole M8x60mm in dotazione.



01953 TRIANGULAR TRUSS, STEEL, GALVANIZED, L: 500 MM

TRALICCIO TRIANGOLARE, IN ACCIAIO ZINCATO BIANCO, L: 500 MM

01953 Technical specifications

Net weight Peso netto	3,10 kg
Closed length Ingombro	525 mm
Link with Collegamento con	ø 15,3 mm (F) - ø 15 mm (M)
Dim. M. attachment Dim. attacco M.	ø 15 mm
Dim. F. attachment Dim. attacco F.	ø 15,3 mm
Thickness Spessore	1,5 mm
Materials Materiali	Fe ø 25 mm
Treatments Trattamenti	Galvanization - Zincatura

Triangular galvanized truss, L: 500mm with 225mm sides, made of ø 25mm steel tube, reinforced with ø 6mm welded wire. This module is comprised on one side of three male ø 15mm attachments and on the other side of three female ø 15,3mm attachments. Link with other modules by coupling of attachments and fixing with three supplied couples of M8x60mm knobs.

Traliccio triangolare zincato bianco, L: 500mm con lato di 225mm, in tubo d'acciaio ø 25mm, rinforzato con trafilato tondo ø 6mm saldato. Questo elemento presenta da un lato tre attacchi maschi ø 15mm e dall'altro lato tre attacchi femmina ø 15,3mm. Il collegamento con altri elementi avviene mediante l'accoppiamento degli attacchi e serraggio tramite tre coppie di manopole M8x60mm in dotazione.



00842 TRIANGULAR TRUSS, 3 WAYS "T"-STYLE, MALE, STEEL, GALVANIZED

TRALICCIO TRIANGOLARE A "T" 3 CANALI, MASCHIO, IN ACCIAIO ZINCATO BIANCO

00842 Technical specifications

Net weight Peso netto	4,70 kg
Closed length Ingombro	650 mm
Link with Collegamento con	ø 15,3 mm (F) - ø 15 mm (M)
Dim. M. attachment Dim. attacco M.	ø 15 mm
Dim. F. attachment Dim. attacco F.	ø 15,3 mm
Thickness Spessore	1,5 mm
Materials Materiali	Fe ø 25 mm
Treatments Trattamenti	Galvanization - Zincatura

Triangular galvanized truss, 3-way "T"-style, L:625mm/ D:425mm with 225mm sides, made of ø 25mm steel tube, reinforced with ø 6mm welded wire. This module is comprised on one side of three ø 15mm male attachments, on the other side of three female ø 15,3mm attachments and on the lateral channel three male ø 15mm attachments. Link with other modules by coupling of attachments and fixing with three supplied couples of M8x60mm knobs.

Traliccio triangolare a "T" 3 canali, zincato bianco, L:625mm/P:425mm con lato di 225mm, in tubo d'acciaio ø 25mm, rinforzato con trafilato tondo ø 6mm saldato. Questo elemento presenta da un lato tre attacchi maschi ø 15mm, dall'altro lato tre attacchi femmina ø 15,3mm e sul canale laterale tre attacchi maschi ø 15mm. Il collegamento con altri elementi avviene mediante l'accoppiamento degli attacchi e serraggio tramite tre coppie di manopole M8x60mm in dotazione.



02024 TRIANGULAR TRUSS, 3 WAYS "T"-STYLE, FEMALE, STEEL, GALVANIZED

TRALICCIO TRIANGOLARE A "T" 3 CANALI, FEMMINA, IN ACCIAIO ZINCATO BIANCO

02024 Technical specifications

Net weight Peso netto	4,70 kg
Closed length Ingombro	650 mm
Link with Collegamento con	ø 15,3 mm (F) - ø 15 mm (M)
Dim. M. attachment Dim. attacco M.	ø 15 mm
Dim. F. attachment Dim. attacco F.	ø 15,3 mm
Thickness Spessore	1,5 mm
Materials Materiali	Fe ø 25 mm
Treatments Trattamenti	Galvanization - Zincatura

Triangular galvanized truss, 3-way "T"-style, L:625mm/ D:425mm with 225mm sides, made of steel ø 25mm tube, reinforced with welded ø 6mm wire. This module is comprised on one side of three male ø 15mm attachments, on the other side of three female ø 15,3mm attachments and on the lateral channel three female ø 15,3mm attachments. Link with other modules by coupling of attachments and fixing with three supplied couples of M8x60mm knobs.

Traliccio triangolare a "T" 3 canali, zincato bianco, L:625mm/ P:425mm con lato di 225mm, in tubo d'acciaio ø 25mm, rinforzato con trafilato tondo ø 6mm saldato. Questo elemento presenta da un lato tre attacchi maschi ø 15mm, dall'altro lato tre attacchi femmina ø 15,3mm e sul canale laterale tre attacchi femmina ø 15,3mm. Il collegamento con altri elementi avviene mediante l'accoppiamento degli attacchi e serraggio tramite tre coppie di manopole M8x60mm in dotazione.



02025 TRIANGULAR TRUSS, 4 WAYS "T"-STYLE, FEMALE, STEEL, GALVANIZED

TRALICCIO TRIANGOLARE A "T" 4 CANALI, FEMMINA, IN ACCIAIO ZINCATO BIANCO

02025 Technical specifications

Net weight Peso netto	5,80 kg
Closed length Ingombro	650 mm
Link with Collegamento con	ø 15,3 mm (F) - ø 15 mm (M)
Dim. M. attachment Dim. attacco M.	ø 15 mm
Dim. F. attachment Dim. attacco F.	ø 15,3 mm
Thickness Spessore	1,5 mm
Materials Materiali	Fe ø 25 mm
Treatments Trattamenti	Galvanization - Zincatura

Triangular galvanized truss, 4-way "T"-style, L:625mm/ D:425mm with 225mm sides, made of ø 25mm steel tube, reinforced with ø 6mm welded wire and forth channel to fix column. This module is comprised on one side of three male ø 15mm attachments, on the other side of three female ø 15,3mm attachments and on the lateral channel three female ø 15,3mm attachments. Link with other modules by coupling of attachments and fixing with three supplied couples of M8x60mm knobs.

Traliccio triangolare a "T" 4 canali, zincato bianco, L:625mm/ P:425mm con lato di 225mm, in tubo d'acciaio ø 25mm, rinforzato con trafilato tondo ø 6mm saldato con quarto canale per attacco colonna. Questo elemento presenta da un lato tre attacchi maschi ø 15mm, dall'altro lato tre attacchi femmina ø 15,3mm e sul canale laterale tre attacchi femmina ø 15,3mm. Il collegamento con altri elementi avviene mediante l'accoppiamento degli attacchi e serraggio tramite tre coppie di manopole M8x60mm in dotazione.



01193 TRIANGULAR TRUSS, 4 WAYS "T"-STYLE, MALE, STEEL, GALVANIZED

TRALICCIO TRIANGOLARE A "T" 4 CANALI, MASCHIO, IN ACCIAIO ZINCATO BIANCO

01193 Technical specifications

Net weight Peso netto	5,80 kg
Closed length Ingombro	650 mm
Link with Collegamento con	ø 15,3 mm (F) - ø 15 mm (M)
Dim. M. attachment Dim. attacco M.	ø 15 mm
Dim. F. attachment Dim. attacco F.	ø 15,3 mm
Thickness Spessore	1,5 mm
Materials Materiali	Fe ø 25 mm
Treatments Trattamenti	Galvanization - Zincatura

Triangular galvanized truss, 4-way "T"-style, L:625mm/ D:425mm with 225mm sides, made of ø 25mm steel tube, reinforced with ø 6mm welded wire and a forth channel to fix column. This module is comprised on one side of three male ø 15mm attachments, on the other side of three female ø 15,3mm attachments and on the lateral channel three male ø 15mm attachments. Link with other modules by coupling of attachments and fixing with three supplied couples of M8x60mm knobs.

Traliccio triangolare a "T" 4 canali, zincato bianco, L:625mm/ P:425mm con lato di 225mm, in tubo d'acciaio ø 25mm, rinforzato con trafilato tondo ø 6mm saldato con quarto canale per attacco colonna. Questo elemento presenta da un lato tre attacchi maschi ø 15mm, dall'altro lato tre attacchi femmina ø 15,3mm e sul canale laterale tre attacchi maschi ø 15mm. Il collegamento con altri elementi avviene mediante l'accoppiamento degli attacchi e serraggio tramite tre coppie di manopole M8x60mm in dotazione.



00841 TRIANGULAR TRUSS, 2 WAYS "L"-STYLE, STEEL, GALVANIZED TRALICCIO TRIANGOLARE A "L" 2 CANALI, IN ACCIAIO ZINCATO BIANCO

00841 Technical specifications

Net weight Peso netto	3,50 kg
Closed length Ingombro	450 mm
Link with Collegamento con	ø 15,3 mm (F) - ø 15 mm (M)
Dim. M. attachment Dim. attacco M.	ø 15 mm
Dim. F. attachment Dim. attacco F.	ø 15,3 mm
Thickness Spessore	1,5 mm
Materials Materiali	Fe ø 25 mm
Treatments Trattamenti	Galvanization - Zincatura

Triangular galvanized truss, 2-way "L"-style, 425x425mm with 225mm sides, made of ø 25mm steel tube, reinforced with welded ø 6mm wire. This module is comprised on one side of three ø 15mm male attachments, on the other side with three female ø 15,3mm attachments. Link with other modules by coupling of attachments and fixing with three supplied couples of M8x60mm knobs.

Traliccio triangolare a "L" 2 canali, zincato bianco, 425x425mm con lato di 225mm, in tubo d'acciaio ø 25mm, rinforzato con trafilato tondo ø 6mm saldato. Questo elemento presenta da un lato tre attacchi maschi ø 15mm, dall'altro lato tre attacchi femmina ø 15,3mm. Il collegamento con altri elementi avviene mediante l'accoppiamento degli attacchi e serraggio mediante tre coppie di manopole M8x60mm in dotazione.



01194 TRUSS, 2 WAYS "L"-STYLE, STEEL, GALVANIZED TRALICCIO TRIANGOLARE A "L" 3 CANALI, IN ACCIAIO ZINCATO BIANCO TRIANGULAR

01194 Technical specifications

Net weight Peso netto	5 kg
Closed length Ingombro	450 mm
Link with Collegamento con	ø 15,3 mm (F) - ø 15 mm (M)
Dim. M. attachment Dim. attacco M.	ø 15 mm
Dim. F. attachment Dim. attacco F.	ø 15,3 mm
Thickness Spessore	1,5 mm
Materials Materiali	Fe ø 25 mm
Treatments Trattamenti	Galvanization - Zincatura

Triangular truss, 3 ways "L"-style, galvanized, 425x425mm with 225mm sides, made of steel tube ø 25mm, reinforced with welded wire ø 6mm and third channel to fix column. This module shows on one side three male attachments ø 15mm and on the other side three female attachments ø 15,3mm. Link with other modules by coupling of attachments and fixing with three supplied couples of knobs M8x60mm.

Traliccio triangolare a "L" 3 canali, zincato bianco, 425x425mm con lato di 225mm, in tubo d'acciaio ø 25mm, rinforzato con trafilato tondo ø 6mm saldato con terzo canale per attacco colonna. Questo elemento presenta da un lato tre attacchi maschi ø 15mm, dall'altro lato tre attacchi femmina ø 15,3mm. Il collegamento con altri elementi avviene mediante l'accoppiamento degli attacchi e serraggio mediante tre coppie di manopole M8x60mm in dotazione.



08305 PAIR OF WALL ADAPTERS FOR EUROMET TRUSSES COPPIA DI ADATTATORI A PARETE PER TRALICCIO EUROMET

08305 Technical specifications

Net weight Peso netto	5,6 kg
Closed length Ingombro	315x355x200 mm
Materials Materiali	Fe
Treatments Trattamenti	Galvanization WHITE - Zincatura bianca

This accessory allows you to install Euromet trusses from wall to wall, using the entire available space. Two pieces are supplied in each set, with suitable screws, for applying proper compression to structure.

Con questo accessorio è possibile realizzare installazioni di tralicci Euromet da parete a parete, sfruttando tutta la luce da muro a muro. Vengono forniti due pezzi in un imballo, con le relativi viti che permettono la messa a compressione della travatura realizzata.



01189 TRIANGULAR BASE, STEEL PLATE, GALVANIZED, L: 350 MM BASE TRIANGOLARE, LAMIERA, ZINCATA BIANCA, L: 350 MM

01189 Technical specifications

Net weight Peso netto	1,70 kg
Closed length Ingombro	350 mm
Link with Collegamento con	ø21 mm (F) - ø15 mm (M)
Dim. M. attachment Dim. attacco M.	ø15 mm
Dim. F. attachment Dim. attacco F.	ø21 mm
Thickness Spessore	4 mm
Materials Materiali	Fe ø25 mm
Treatments Trattamenti	Galvanization - Zincatura

Triangular base (L: 350 mm) made of galvanized steel plate, with lateral 45° folding, 3 ø 16,5 mm holes and three welded M8 nuts. Truss May be fixed on base with female or male attachments and three supplied M8x30 knobs.

Base triangolare (L: 350 mm) in lamiera d'acciaio, zincata bianca con piega laterale di 45°, 3 fori ø 16,5 mm e tre dadi M8 saldati. Il fissaggio del traliccio sulla base avviene indistintamente mediante attacchi femmina o attacchi maschi e tre manopole m8x30 mm in dotazione.



01954 TRUSS ADAPTER FOR LIGHTING STAND, GALVANIZED ADATTATORE TRALICCI PER STATIVO FARI, ZINCATO BIANCO

01954 Technical specifications

Net weight Peso netto	1,50 kg
Closed length Ingombro	271 mm
Link with Collegamento con	ø21 mm (F)
Dim. M. attachment Dim. attacco M.	ø20 mm
Dim. F. attachment Dim. attacco F.	ø21 mm
Thickness Spessore	2 / 2,5 / 3 mm
Materials Materiali	Fe ø25 mm
Treatments Trattamenti	Galvanization - Zincatura

Full-steel galvanized adapter, with ø 20 mm male attachment. This adapter allows the fixing of trusses on lighting stands. Fixing of truss is achieved by utilising adapter with two metal clips.

Adattatore completamente in acciaio, zincato bianco con attacco maschio ø 20 mm. Questo adattatore consente il montaggio di tralici su stativi fari. Il fissaggio del traliccio sull' adattatore avviene mediante due fascette stringitubo.



08227 FEMALE ADAPTER FOR TRUSSES ON STAND ADATTATORE FEMMINA PER TRALICCI SU STATIVO

08227 Technical specifications

Net weight Peso netto	1,50 kg
Closed length Ingombro	271 mm
Link with Collegamento con	Traliccio Euromet ST. Casse
Dim. M. attachment Dim. attacco M.	ø35 mm
Dim. F. attachment Dim. attacco F.	ø21 mm
Materials Materiali	Fe
Treatments Trattamenti	Galvanization White - Zincatura bianca

Utilised to install Euromet trusses on speaker stands.

Sopperisce all'esigenza di installare un traliccio con disegno Euromet sopra stativi per casse acustiche.



01468 LIGHTING HOOK FOR TUBES Ø 30 MM, GALVANIZED AGGANCI FARI PER TUBO Ø 30 MM, ZINCATO BIANCO

01468 Technical specifications

Net weight Peso netto	0,17 kg
Closed length Ingombro	10 pieces pezzi - 0,008 m3 - 2,5 kg
Dim. M. attachment Dim. attacco M.	ø36 mm
Dim. F. attachment Dim. attacco F.	ø35 mm
Thickness Spessore	2 mm (TUBES - Tubo)
Materials Materiali	Fe
Treatments Trattamenti	Galvanization - Zincatura

Hook made of galvanized steel plate (H: 90mm), with M10x30 mm screw and M6x28 mm. fixing knob. This hook allows fixing of lights on tubes of max. ø 30 mm.

Aggancio in lamiera d'acciaio (H: 90mm), zincato bianco con vite M10x30mm e manopola di serraggio M6x28 mm. Questo aggancio consente il fissaggio di fari su tubi di max. ø 30mm.



00579 LIGHTING HOOK FOR TUBES Ø 50 MM, GALVANIZED AGGANCI FARI PER TUBO Ø 50 MM, ZINCATO BIANCO

00579 Technical specifications

Net weight Peso netto	0,44 kg
Closed length Ingombro	142 mm
Link with Collegamento con	ø max. 50 mm (tubes - tubi); (F)
Dim. M. attachment Dim. attacco M.	M10
Thickness Spessore	5 mm
Materials Materiali	Fe
Treatments Trattamenti	Galvanization - Zincatura

Hook made of a galvanized steel plate (H: 120mm), with M10x30 mm screw and M8x15 mm. fixing knob. This hook allows fixing of lights on tubes of max. ø 50 mm.

Aggancio in lamiera d'acciaio (H: 120mm), zincato bianco con vite M10x30mm e manopola di serraggio M8x15 mm. Questo aggancio consente il fissaggio di fari su tubi di max. ø 50mm.





LIGHT TRIPODS STATIVI PER LUCI

Our products are extremely stable, due to high-grade materials and tube thickness, suitable for a high-end professional usage. An extreme eye to detail, as well as selection of components, guarantee quality over time, without any need for maintenance or replacement. You don't just see quality, but moreover, you can touch it.

La stabilità è un elemento cardine, grazie all'utilizzo di materiali di prima scelta e di tubi pensati per un uso professionale. L'estrema cura e selezione di tutti i componenti garantisce una qualità costante nel tempo, senza alcun tipo di intervento o sostituzione. La qualità si vede, ma soprattutto si tocca con mano.

01059 LIGHTING STAND, STEEL, GALVANIZED WITH TELESCOPIC LEG, H: 2110-3540 MM STATIVO FARI IN ACCIAIO, ZINCATO, CON GAMBA TELESCOPICA, H: 2110-3540 MM

01059 Technical specifications

Net weight Peso netto	15 kg
Min/Max height Altezza Min/Max	2110 - 3540 mm
Closed length Ingombro	2065 mm
Footprint diameter Diametro d'apertura	1600 mm
Max load Carico Max	70 kg
Thickness Spessore	1,5 mm tubes - tubi
Materials Materiali	Fe - PVC (Feet - Piedini)
Treatments Trattamenti	ral 9005 (BAR - Barra) - GALVANIZATION - Zincatura (TUBES - Tubi)

Floor stand with tripod legs featuring a full metal structure. Height-adjustable through internal threaded bar moved by winch with folding handle. Comes with bar to fix 4 lights by knobs. To facilitate transport of stand the tripod legs can be fully closed.

Stativo da terra con base treppiede con gamba telescopica, struttura completamente in metallo. Regolazione in altezza tramite barra filettata azionata da manovella con impugnatura ripiegabile. In dotazione barra per il fissaggio di 4 fari mediante coppia di manopole. Per facilitare il trasporto la base è richiudibile su se stessa. Per facilitare il trasporto la base è richiudibile su se stessa.



00983 LIGHTING STAND, STEEL, GALVANIZED BY MEANS OF CRANK, H: 2110-3540 MM STATIVO FARI IN ACCIAIO, ZINCATO, CON MANOVELLA, H: 2110-3540 MM

00983 Technical specifications

Net weight Peso netto	15 kg
Min/Max height Altezza Min/Max	2110 - 3540 mm
Closed length Ingombro	2065 mm
Footprint diameter Diametro d'apertura	1600 mm
Max load Carico Max	70 kg
Thickness Spessore	1,5 mm tubes - tubi
Materials Materiali	Fe - PVC (Feet - Piedini)
Treatments Trattamenti	galvanization - Zincatura - (TUBES - Tubi)

Floor stand with tripod legs featuring a full metal structure. Height-adjustable utilising an internal threaded bar moved by winch with folding handle. Comes with bar to fix 4 lights by knobs. To facilitate transport of stand the tripod legs can be fully closed.

Stativo da terra con base treppiede, struttura completamente in metallo. Regolazione in altezza tramite barra filettata azionata da manovella con impugnatura ripiegabile. In dotazione barra per il fissaggio di 4 fari mediante coppia di manopole. Per facilitare il trasporto la base è richiudibile su se stessa.



00429 LIGHTING STAND, STEEL, GALVANIZED, H: 1550-2545 MM

STATIVO FARI IN ACCIAIO, ZINCATO, H: 1550-2545 MM

00429 Technical specifications

Net weight Peso netto	6,50 kg
Min/Max height Altezza Min/Max	1550-2545 mm
Closed length Ingombro	1445 mm
Footprint diameter Diametro d'apertura	1520 mm
Max load Carico Max	40 kg
Thickness Spessore	1,5 mm tubes - tubi
Materials Materiali	Fe - PVC (Feet - Piedini)
Treatments Trattamenti	ral 9005 (BAR - Barra) - GALVANIZATION - Zincatura (TUBES - Tubi)

Floor stand with tripod legs featuring a full steel tube structure. Height adjustable and lockable by fixing bolt and M8 knob. Comes with bar to fix 4 lights by knobs. To facilitate transport of stand the tripod legs can be fully closed.

Stativo da terra con base treppiede, struttura completamente in tubo d'acciaio. Regolazione in altezza e bloccaggio di sicurezza mediante catorcetto e manopola M8. In dotazione barra per il fissaggio di 4 fari mediante coppia di manopole. Per facilitare il trasporto la base è richiudibile su se stessa.



00355 LIGHTING STAND, STEEL, GALVANIZED, H: 1505-2500 MM

STATIVO FARI IN ACCIAIO, ZINCATO, H: 1505-2500 MM

00355 Technical specifications

Net weight Peso netto	7,50 kg
Min/Max height Altezza Min/Max	1505 - 2500 mm
Closed length Ingombro	1300 mm
Footprint diameter Diametro d'apertura	1120 mm
Max load Carico Max	40 kg
Thickness Spessore	1,5 mm tubes - tubi
Materials Materiali	Fe - PVC (Feet - Piedini)
Treatments Trattamenti	ral 9005 (BAR - Barra) - GALVANIZATION - Zincatura (TUBES - Tubi)

Floor stand with tripod legs featuring a full steel tube structure. Height-adjustable and lockable by fixing bolt and M8 knob. Comes with bar to fix 4 lights by steel crews. To facilitate transport of stand the tripod legs can be fully closed.

Stativo da terra con base treppiede, struttura completamente in tubo d'acciaio. Regolazione in altezza e bloccaggio di sicurezza mediante catorcetto e manopola M8. In dotazione barra per il fissaggio di 4 fari mediante viti d'acciaio. Per facilitare il trasporto la base è richiudibile su se stessa.



03285 LIGHTING STAND, ALUMINIUM, SILVER, H: 1735-3020 MM STATIVO FARI IN ALLUMINIO, ARGENTO, H: 1735-3020 MM

03285 Technical specifications

Net weight Peso netto	5 kg
Min/Max height Altezza Min/Max	1735-3020 mm
Closed length Ingombro	1590 mm
Footprint diameter Diametro d'apertura	1200 mm
Max load Carico Max	40 kg
Thickness Spessore	1,5 mm tubes - tubi
Materials Materiali	AL - PVC (Feet - Piedini)
Treatments Trattamenti	Anodisation silver - Ossidazione anodica argento

Floor stand with tripod legs featuring a full aluminium tube structure. Height-adjustable and lockable by nylon fixing clamp and M8 knob. Comes with bar to fix 4 lights by knobs. To facilitate transport of stand the tripod legs can be fully closed.

Stativo da terra con base treppiede, struttura completamente in tubo d'alluminio. Regolazione in altezza e bloccaggio di sicurezza mediante morsetto di serraggio in nailon. In dotazione barra di fissaggio di 4 fari mediante coppia di manopole. Per facilitare il trasporto la base è richiudibile su se stessa.



03286 LIGHTING STAND, ALUMINIUM, BLACK, H: 1735-3020 MM STATIVO FARI IN ALLUMINIO, NERO, H: 1735-3020 MM

03286 Technical specifications

Net weight Peso netto	5 kg
Min/Max height Altezza Min/Max	1735-3020 mm
Closed length Ingombro	1590 mm
Footprint diameter Diametro d'apertura	1200 mm
Max load Carico Max	40 kg
Thickness Spessore	1,5 mm tubes - tubi
Materials Materiali	AL - PVC (Feet - Piedini)
Treatments Trattamenti	anodisation black - Ossidazione anodica nero

Floor stand with tripod legs featuring a full aluminium tube structure. Height-adjustable and lockable by nylon fixing clamp and M8 knob. Comes with bar to fix 4 lights by knobs. To facilitate transport of stand the tripod legs can be fully closed.

Stativo da terra con base treppiede, struttura completamente in tubo d'alluminio. Regolazione in altezza e bloccaggio di sicurezza mediante morsetto di serraggio in nailon. In dotazione barra di fissaggio di 4 fari mediante coppia di manopole. Per facilitare il trasporto la base è richiudibile su se stessa. Per facilitare il trasporto la base è richiudibile su se stessa.



00431 FOLLOW-SPOT STAND, STEEL, GALVANIZED, H:1 095-1 870 MM STATIVO SEGUI PERSONA, ACCIAIO, ZINCATO, H:1 095-1 870 MM

00431 Technical specifications

Net weight Peso netto	5,30 kg
Min/Max height Altezza Min/Max	1095 - 1870 mm
Closed length Ingombro	1075 mm
Footprint diameter Diametro d'apertura	1200 mm
Max load Carico Max	40 kg
Thickness Spessore	1,5/2 mm tubes - tubi
Materials Materiali	AL - PVC (Feet - Piedini)
Treatments Trattamenti	galvanization - Zincatura - (TUBES - Tubi)

Floor stand with tripod legs featuring a full steel tube structure. Two height-adjustable sections, lockable by nylon fixing clamp. Comes with adapter to fix follow-spot on stand with \varnothing 36 mm. male attachment. To facilitate transport of stand the tripod legs can be fully closed.

Stativo da terra con base treppiede, struttura completamente in tubo d'acciaio. Regolazione in altezza a due sezioni e bloccaggio di sicurezza mediante morsetto di serraggio in nailon. In dotazione adattatore per fissaggio segui-persona su stativo con attacco maschio.

Per facilitare il trasporto la base è richiudibile su se stessa.



00430 FOLLOW-SPOT STAND, ALUMINIUM, SILVER, H:1 050-2 620 MM STATIVO SEGUI PERSONA, ALLUMINIO, ARGENTO, H:1 050-2 620 MM

00430 Technical specifications

Net weight Peso netto	3,80 kg
Min/Max height Altezza Min/Max	1050 - 2620 mm
Closed length Ingombro	1045 mm
Footprint diameter Diametro d'apertura	1000 mm
Max load Carico Max	30 kg
Thickness Spessore	1,5 mm tubes - tubi
Materials Materiali	AL - PVC (Feet - Piedini)
Treatments Trattamenti	Anodisation silver - Ossidazione anodica argento

Floor stand with tripod legs featuring a full aluminium tube structure. Comprised of three height-adjustable sections, lockable by nylon fixing clamp. Comes with adapter to fix follow-spot on stand with M10x30 mm. male attachment and female \varnothing 31 mm attachment. To facilitate transport of stand the tripod legs can be fully closed.

Stativo da terra con base treppiede, struttura completamente in tubo d'alluminio. Regolazione in altezza a tre sezioni e bloccaggio di sicurezza mediante morsetti di serraggio in nailon. In dotazione adattatore per fissaggio segui-persona su stativo con attacco maschio M10x30 mm e attacco femmina \varnothing 31 mm.

Per facilitare il trasporto la base è richiudibile su se stessa.



00950 BAR FOR LIGHTS, STEEL, MALE ATTACHMENT BARRA PER FARI IN ACCIAIO, ATTACCO MASCHIO

00950 Technical specifications

Net weight Peso netto	3,30 kg
Closed length Ingombro	1550 mm
Link with Collegamento con	ø21 mm
Dim. M. attachment Dim. attacco M.	ø20X42 mm
Dim. F. attachment Dim. attacco F.	ø21 mm
Thickness Spessore	1,5 mm tubes - tubi
Materials Materiali	Fe
Treatments Trattamenti	RAL 9005 - GALVANIZATION - Zincatura (extensible tubes - tubi estraibili)



Steel lights bar (1550x30x30 mm) with welded ø 20x42 mm. bushing. Extractable tubes allow extension up to 2265 mm and fixing of up to 6 lights. Comes with 4 fixing knobs in moplen.

Barra portafari in acciaio (1510x30x30 mm) con perno saldato ø 20x42 mm. Tubi estraibili permettono l'allungamento fino a 2265 mm ed il fissaggio fino a 6 fari. In dotazione 4 coppie di manopole in moplen per il fissaggio dei fari.

01942 BAR FOR LIGHTS, STEEL, L: 1440 MM BARRA PER FARI IN ACCIAIO, L: 1440 MM

01942 Technical specifications

Net weight Peso netto	2 kg
Closed length Ingombro	1440 mm
Link with Collegamento con	ø21 mm
Dim. M. attachment Dim. attacco M.	ø20X42 mm
Dim. F. attachment Dim. attacco F.	ø21 mm
Thickness Spessore	1,5 mm tubes - tubi
Materials Materiali	Fe
Treatments Trattamenti	RAL 9005



Steel lights bar (1440x30x30 mm) with welded ø 20x42 mm. bushing. Comes with 4 fixing knobs in moplen.

Barra portafari in acciaio (1440x30x30 mm) con perno saldato ø 20x42 mm. In dotazione 4 coppie di manopole in moplen per il fissaggio dei fari.

00952 BAR FOR LIGHTS, ALUMINIUM, FEMALE ATTACHMENT BARRA PER FARI IN ALLUMINIO, ATTACCO FEMMINA

00952 Technical specifications

Net weight Peso netto	1 kg
Closed length Ingombro	1200 mm
Link with Collegamento con	ø35 mm
Dim. M. attachment Dim. attacco M.	ø35 mm
Dim. F. attachment Dim. attacco F.	ø35 mm
Thickness Spessore	1,5 mm tubes - tubi
Materials Materiali	Fe
Treatments Trattamenti	ANODISATION SILVER - Ossidazione anodica argento



Steel lights bar (1200 x ø 35 mm) with fixing clamp. Comes with 4 fixing knobs in moplen.

Barra portafari in alluminio (1200 x ø 35 mm) con morsetto di serraggio. In dotazione 4 coppie di manopole in moplen per il fissaggio dei fari.

01347 ADAPTER Ø 28 MM, M10 THREAD, GALVANIZED ADATTATORE Ø 28 MM, FILETTO M10, ZINCATO BIANCO

01347 Technical specifications

Net weight Peso netto	0,50 kg
Min/Max height Altezza Min/Max	2110 - 3540 mm
Materials Materiali	Fe
Treatments Trattamenti	Galvanization - Zincatura

Steel, zinc-plated ø 28 mm spigot, L: 115 mm with M10 thread, fits on "TV" and lighting stands.

Perno in acciaio ø 28 mm, L: 115 mm con filetto M10 zincato bianco per fissaggio su stativi fari e "TV".



01708 ADAPTER FOR LIGHTING STAND, MALE ATTACHMENT Ø 20 MM, GALVANIZED ADATTATORE FARI AT TACCO MASCHIO Ø 20 MM, ZINCATO BIANCO

01708 Technical specifications

Net weight Peso netto	0,27 kg
Link with Collegamento con	ø 21
Dim. M. attachment Dim. attacco M.	M10x30 mm / ø 20 mm
Dim. F. attachment Dim. attacco F.	ø 21
Thickness Spessore	3 mm washer - rondella
Materials Materiali	Fe
Treatments Trattamenti	Galvanization - Zincatura



Adapter composed of a H=42 mm, ø 20 mm steel bushing and ø 66 mm welded flange with M10x30 mm. thread. This adapter allows the fixing of a single spot/follow-spot on lighting stand.

Adattatore composto da perno d'acciaio H=42, ø 20 mm e flangia saldata ø 66 mm con filetto M10x30 mm. Questo adattatore consente di installare un singolo fari/segui-persona su uno stativo fari.

01785 LIGHTING ADAPTER FOR SPEAKER STAND, RAL 9005 ADATTATORE FARI PER STATIVO CASSE, RAL 9005

01785 Technical specifications

Net weight Peso netto	0,37 kg
Link with Collegamento con	ø20/35 mm
Dim. M. attachment Dim. attacco M.	ø20/35 mm
Dim. F. attachment Dim. attacco F.	ø20/35 mm
Thickness Spessore	2 mm (TUBES - Tubo)
Materials Materiali	Fe
Treatments Trattamenti	ral 9005



Adapter composed of steel tube: H=105 mm, ø 36 mm and H=45 mm, ø 21 mm. welded bushing. This adapter allows the installation of a lighting bar with ø 20 mm male attachment on a speaker stand.

Adattatore composto da tubo d'acciaio H=105 mm, ø 36 mm e boccola saldata H=45 mm, ø 21 mm. Questo adattatore consente di installare una barra per fari dotata di perno con attacco maschio ø 20 mm su stativo per casse acustiche (ø 35).

01424 LIGHTING ADAPTER, FEMALE ATTACHMENT Ø 36 MM, RAL 9005 ADATTATORE PER FARI, ATTACCO FEMMINA Ø 36 MM, RAL 9005

01424 Technical specifications

Net weight Peso netto	0,31 kg
Link with Collegamento con	ø 35 mm (M)
Dim. M. attachment Dim. attacco M.	M10x30 mm
Dim. F. attachment Dim. attacco F.	ø 36 mm
Thickness Spessore	2 mm (TUBE - Tubo) - 3 mm (WASHER - Rondella)
Materials Materiali	Fe
Treatments Trattamenti	ral 9005



Adapter composed of steel tube: H=90 mm, ø 36 mm and ø 66 mm flange with M10x30 mm. thread. This adapter allows the fixing of a single spot/follow-spot on a speaker stand.

Adattatore composto da tubo d'acciaio H=90, ø 36 mm e flangia ø 66 mm con filetto M10x30 mm. Questo adattatore consente di installare un singolo fari/segui-persona su uno stativo per casse acustiche (ø 35).

01943 LIGHTING ADAPTER, FEMALE ATTACHMENT Ø 31 MM, RAL 9005 ADATTATORE PER FARI, AT TACCO FEMMINA Ø 31 MM, RAL 9005

01943 Technical specifications

Net weight Peso netto	0,31 kg
Link with Collegamento con	ø 35 mm (M)
Dim. M. attachment Dim. attacco M.	M10x30 mm
Dim. F. attachment Dim. attacco F.	ø 31 mm
Thickness Spessore	2 mm (TUBE - Tubo) - 3 mm (WASHER - Rondella)
Materials Materiali	Fe
Treatments Trattamenti	ral 9005



Adapter composed of steel tube: H=90 mm, ø 36 mm and ø 66 mm flange with M10x30 mm. thread. This adapter allows the fixing of a single spot/follow-spot on a speaker stand.

Adattatore composto da tubo d'acciaio H=90, ø 36 mm e flangia ø 66 mm con filetto M10x30 mm. Questo adattatore consente di installare un singolo fari/segui-persona su uno stativo per casse acustiche (ø 35).





SPEAKER TRIPODS STATIVI PER DIFFUSORI

We were among the first to study the detail and stylize the importance of correct speaker directionality, by introducing several innovative and revolutionary applications onto the M.I. market. Copied by many, but rarely outdone.
With us, things sound much better.

Tra i primi a curare e a dare la giusta importanza alla direzionalità del diffusore, abbiamo introdotto nel mercato svariate applicazioni innovative in ambito musicale. In molti hanno provato a copiarci, ma l'originale è sempre Euromet.
Con noi suona meglio.

03179 SPEAKER STAND, ALUMINIUM, SILVER, NYLON, H: 1305-2250 MM STATIVO PER CASSA IN ALLUMINIO, ARGENTO, NAILON, H: 1305-2250 MM

03179 Technical specifications

Net weight Peso netto	3,40 kg
Min/Max height Altezza Min/Max	1305 - 2250 mm
Closed length Ingombro	1255 mm
Footprint diameter Diametro d'apertura	1000 mm
Max load Carico Max	40 kg
Link with Collegamento con	ø 36 mm
Dim. M. attachment Dim. attacco M.	ø 35 mm
Dim. F. attachment Dim. attacco F.	ø 36 mm
Thickness Spessore	1,5 mm tubes - tubi
Materials Materiali	AL - PVC (Feet - Piedini)
Treatments Trattamenti	anodisation silver Ossidazione anodica argento

Full aluminium tube structure floor stand with tripod legs. Height adjustable and lockable by nylon fixing clamp. To facilitate transport of stand the tripod legs can be fully closed.

Stativo da terra con base treppiede, struttura completamente in tubo d'alluminio. Regolazione in altezza e bloccaggio di sicurezza mediante morsetto di serraggio in nailon. Per facilitare il trasporto la base è richiudibile su se stessa.



03180 BLACK NERO

03532 SPEAKER STAND, ALUMINIUM, SILVER, NYLON, H: 1040-1850 MM STATIVO PER CASSA IN ALLUMINIO, ARGENTO, NAILON, H: 1040-1850 MM

03532 Technical specifications

Net weight Peso netto	3,10 kg
Min/Max height Altezza Min/Max	1040 - 1850 mm
Closed length Ingombro	1040 mm
Footprint diameter Diametro d'apertura	1000 mm
Max load Carico Max	30 kg
Link with Collegamento con	ø 36 mm
Dim. M. attachment Dim. attacco M.	ø 35 mm
Dim. F. attachment Dim. attacco F.	ø 36 mm
Thickness Spessore	1,5/2 mm tubes - tubi
Materials Materiali	AL - PVC (Feet - Piedini)
Treatments Trattamenti	anodisation silver Ossidazione anodica argento

Full aluminium tube structure floor stand with tripod legs. Height adjustable and lockable by nylon fixing clamp. To facilitate transport of stand the tripod legs can be fully closed.

Stativo da terra con base treppiede, struttura completamente in tubo d'alluminio. Regolazione in altezza e bloccaggio di sicurezza mediante morsetto di serraggio in nailon. Per facilitare il trasporto la base è richiudibile su se stessa.



01286 LOUDSPEAKER STAND, STEEL, GALVANIZED, H: 1510-2510 MM STATIVO PER CASSA IN ACCIAIO, ZINCATO, H: 1510-2510 MM

01286 Technical specifications

Net weight Peso netto	6,20 kg
Min/Max height Altezza Min/Max	1510 - 2510 mm
Closed length Ingombro	1385 mm
Footprint diameter Diametro d'apertura	11120 mm
Max load Carico Max	40 kg
Link with Collegamento con	ø 36 mm
Dim. M. attachment Dim. attacco M.	ø 35 mm
Dim. F. attachment Dim. attacco F.	ø 36 mm
Thickness Spessore	1,5 mm tubes - tubi
Materials Materiali	Fe - PVC (Feet - Piedini)
Treatments Trattamenti	Galvanization - Zincatura (TUBES - tubi)

Full steel tube structure floor stand with tripod legs. Height adjustable and lockable by fixing bolt and M8 knob. To facilitate transport of stand, the tripod legs can be fully closed.

Stativo da terra con base treppiede, struttura completamente in tubo d'acciaio. Regolazione in altezza e bloccaggio di sicurezza mediante catorcetto e manopola M8. Per facilitare il trasporto la base è richiudibile su se stessa.



00564 LOUDSPEAKER STAND, ALUMINIUM, SILVER, H: 1090-1830 MM STATIVO PER CASSA IN ALLUMINIO, ARGENTO, H: 1090-1830 MM

00564 Technical specifications

Net weight Peso netto	1,60 kg
Min/Max height Altezza Min/Max	1090 - 1830 mm
Closed length Ingombro	950 mm
Footprint diameter Diametro d'apertura	880 mm
Max load Carico Max	15 kg
Link with Collegamento con	ø 26 mm
Dim. M. attachment Dim. attacco M.	ø 25 mm
Dim. F. attachment Dim. attacco F.	ø 26 mm
Thickness Spessore	1,5 mm tubes - tubi
Materials Materiali	AL - PVC (Feet - Piedini)
Treatments Trattamenti	anodisation silver Ossidazione anodica argento

Full aluminium tube structure floor stand with tripod legs. Height adjustable and lockable by nylon fixing clamp. Comes with nylon flange with holes and slots for mounting of speaker. To facilitate transport of stand the tripod legs can be fully closed.

Stativo da terra con base treppiede, struttura completamente in tubo d'alluminio. Regolazione in altezza e bloccaggio di sicurezza mediante morsetto di serraggio in nailon. In dotazione flangia in nailon con fori ed asole per fissaggio cassa acustica. Per facilitare il trasporto la base è richiudibile su se stessa.



01931 LOUDSPEAKER STAND, STEEL, GALVANIZED BY MEANS OF CRANK, H: 1 290-2040 MM STATIVO PER CASSA, ACCIAIO, ZINCATO, CON MANOVELLA, H: 1 290-2040 MM

01931 Technical specifications

Net weight Peso netto	10,30 kg
Min/Max height Altezza Min/Max	1290 - 2040 mm
Closed length Ingombro	1320 mm
Footprint diameter Diametro d'apertura	1600 mm
Max load Carico Max	70 kg
Link with Collegamento con	ø 36 mm
Dim. M. attachment Dim. attacco M.	ø 36 mm
Dim. F. attachment Dim. attacco F.	ø 36 mm
Thickness Spessore	1,5 mm tubes - tubi
Materials Materiali	Fe - PVC
Treatments Trattamenti	Galvanization - Zincatura (TUBES - tubi)

Floor stand with tripod legs, full aluminium tube structure. Height adjustable and lockable by nylon fixing clamp. To facilitate transport of stand the tripod legs can be fully closed.

Stativo da terra con base treppiede, struttura completamente in tubo d'alluminio. Regolazione in altezza e bloccaggio di sicurezza mediante morsetto di serraggio in nailon. Per facilitare il trasporto la base è richiudibile su se stessa.



01938 LOUDSPEAKER STAND, STEEL, GALVANIZED BY MEANS OF CRANK, H: 1 290-2040 MM STATIVO PER CASSA IN ACCIAIO CON GAMBA TELESCOPICA E MANOVELLA, H: 1 290 -2040 MM

01938 Technical specifications

Net weight Peso netto	10,30 kg
Min/Max height Altezza Min/Max	1290 - 2040 mm
Closed length Ingombro	1320 mm
Footprint diameter Diametro d'apertura	1600 mm
Max load Carico Max	70 kg
Link with Collegamento con	ø36 mm
Dim. M. attachment Dim. attacco M.	ø35mm
Dim. F. attachment Dim. attacco F.	ø36 mm
Thickness Spessore	1,5 mm tubes - tubi
Materials Materiali	Fe - PVC
Treatments Trattamenti	Galvanization - Zincatura (TUBES - tubi)

Full metal structure floor stand with tripod legs. Height adjustable through internal threaded bar moved by winch with folding handle. To facilitate transport of stand the tripod legs can be fully closed.



Stativo da terra con base treppiede, struttura completamente in metallo. Regolazione in altezza tramite barra filettata azionata da manovella con impugnatura ripiegabile. Per facilitare il trasporto la base è richiudibile su se stessa.



07897 CONTROLLED TILTING SYSTEM FOR SPEAKER ON STAND SISTEMA DI INCLINAZIONE CONTROLLATA PER CASSA ACUSTICA SU STATIVO

07897 Technical specifications

Net weight Peso netto	1,20 kg
Closed length Ingombro	300x80x16 mm
Max load Carico Max	40 kg
Link with Collegamento con	Speakers/Sp. stand - Casse/ST.Cassa
Dim. M. attachment Dim. attacco M.	ø 35 mm
Dim. F. attachment Dim. attacco F.	ø 36 mm
Mount rotates Angolo di rotazione	360°
Tilt angle Angolo di inclinazione	-5° +17°
Materials Materiali	Fe
Treatments Trattamenti	RAL 9005

This system, designed by Euromet, allows you to mechanically control, by turning a handle, the tilt of the speaker mounted on the stand.

Con questo sistema, ideato da Euromet, è possibile controllare meccanicamente per mezzo della rotazione di una manopola, l'inclinazione del diffusore posto sopra lo stativo



03435 SPEAKER ADAPTOR ONE TILT ABLE BRACKET, RAL 9005 ADATTATORE CASSA AD UNA REGOLAZIONE, RAL 9005

03435 Technical specifications

Net weight Peso netto	0,95 kg
Max load Carico Max	40 kg
Link with Collegamento con	ø 36 mm
Dim. M. attachment Dim. attacco M.	ø 35 mm
Dim. F. attachment Dim. attacco F.	ø 36 mm
Mount rotates Angolo di rotazione	360°
Tilt angle Angolo di inclinazione	-25° +25°
Thickness Spessore	1,5/2/4 mm tubes - tubi
Materials Materiali	Fe
Treatments Trattamenti	RAL 9005

Adaptor for speaker stands, with ø36 mm female attachment and ø35 mm male attachment (H=120 mm) to hold speaker, with a progressive inclination of 4° through a nylon wheel joint, with security locking system. To be fixed on speaker stand with a M8 knob.

Adattatore per stativi casse, con attacco femmina ø36 mm e attacco maschio H=120 mm da ø35 mm, per l'applicazione della cassa, con un'inclinazione progressiva di 4° mediante un sistema di snodo ad ingranaggi con relativo arresto di sicurezza. Il serraggio sullo stativo è garantito da una manopola M8.



01280 TUBE TO JOIN TWO LOUDSPEAKERS, STEEL, TELESCOPIC, M20 THREAD

TUBO DI COLLEGAMENTO CASSE IN ACCIAIO, TELESCOPICO, FILETTO M20

03532 Technical specifications

Net weight Peso netto	2,30 kg
Min/Max height Altezza Min/Max	905 - 1505 mm
Closed length Ingombro	905 mm
Max load Carico Max	40 kg
Link with Collegamento con	ø 36 mm
Dim. M. attachment Dim. attacco M.	ø 35 mm
Dim. F. attachment Dim. attacco F.	ø 36 mm
Thickness Spessore	1,5 mm tubes - tubi
Materials Materiali	Fe
Treatments Trattamenti	CHROME PLATING - Cromatura (telescopic tube - tubo telescopico)

Telescopic steel tube for joining two loudspeakers. Height adjustable and lockable by fixing bolt and M8 knob. To be fixed on the sub by pivot with M20 thread.

Tubo telescopico in acciaio per collegamento di due casse acustiche. Regolazione in altezza e bloccaggio di sicurezza mediante catorcetto e manopola M8. Il collegamento con il sub avviene mediante un perno filettato M20.



01282 TUBE TO JOIN TWO LOUDSPEAKERS, ALUMINIUM, TELESCOPIC, M20 THREAD

TUBO DI COLLEGAMENTO CASSE IN ALLUMINIO, TELESCOPICO, FILETTO M20

01282 Technical specifications

Net weight Peso netto	1,00 kg
Min/Max height Altezza Min/Max	905 - 1615 mm
Closed length Ingombro	950 mm
Max load Carico Max	30 kg
Link with Collegamento con	ø 36 mm
Dim. M. attachment Dim. attacco M.	ø 35 mm
Dim. F. attachment Dim. attacco F.	ø 36 mm
Thickness Spessore	1,5 mm tubes - tubi
Materials Materiali	AL
Treatments Trattamenti	anodisation black Ossidazione anodotica nero

Telescopic aluminium tube for joining two loudspeakers. Height adjustable and lockable with a nylon fixing clamp. To be fixed on the sub by pivot with M20 thread.

Tubo telescopico in alluminio per collegamento di due casse acustiche. Regolazione in altezza e bloccaggio di sicurezza mediante morsetto di serraggio in nylon. Il collegamento con il sub avviene mediante un attacco filettato M20.



01281 TUBE TO JOIN TWO LOUDSPEAKERS, STEEL, TELESCOPIC TUBO DI COLLEGAMENTO CASSE IN ACCIAIO, TELESCOPICO

01281 Technical specifications

Net weight Peso netto	2,10 kg
Min/Max height Altezza Min/Max	886 - 1480 mm
Closed length Ingombro	886 mm
Max load Carico Max	40 kg
Link with Collegamento con	ø 36 mm
Dim. M. attachment Dim. attacco M.	ø 35 mm
Dim. F. attachment Dim. attacco F.	ø 36 mm
Thickness Spessore	1,5 mm tubes - tubi
Materials Materiali	Fe
Treatments Trattamenti	RAL 9005 (external tube - Tubo esterno) CHROME PLATING - Cromatura (telescopic tube - Tubo telescopico)

Telescopic steel tube for the attachment of two loudspeakers. Height adjustable and lockable through the usage of fixing bolt and M8 knob.

Tubo telescopico in acciaio per collegamento di due casse acustiche. Regolazione in altezza e bloccaggio di sicurezza mediante catorcetto e manopola M8.



03439 TUBE TO JOIN TWO LOUDSPEAKERS, STEEL, TELESCOPIC TUBO DI COLLEGAMENTO CASSE IN ACCIAIO, TELESCOPICO

03439 Technical specifications

Net weight Peso netto	2,30 kg
Min/Max height Altezza Min/Max	835 - 1430 mm
Closed length Ingombro	835 mm
Max load Carico Max	30 kg
Link with Collegamento con	ø 36 mm
Dim. M. attachment Dim. attacco M.	ø 35 mm
Dim. F. attachment Dim. attacco F.	ø 36 mm
Thickness Spessore	1,5 mm tubes - tubi
Materials Materiali	Fe
Treatments Trattamenti	RAL 9005 (tubes - Tubi)

Telescopic steel tube for the attachment of two loudspeakers. Height adjustable and lockable by nylon fixing clamp.

Tubo telescopico in acciaio per collegamento di due casse acustiche. Regolazione in altezza e bloccaggio di sicurezza mediante morsetto in nylon.



01929 ADAPTER FOR TWO LOUDSPEAKERS, STEEL, DISTANCE 420 MM, RAL 9005

ADAT TATORE PER DUE CASSE IN ACCIAIO, INTERASSE 420 MM, RAL 9005

01929 Technical specifications

Net weight Peso netto	1,60 kg
Closed length Ingombro	455 mm
Max load Carico Max	40 kg
Link with Collegamento con	ø36 mm - ø35 mm
Dim. M. attachment Dim. attacco M.	ø 35 mm
Dim. F. attachment Dim. attacco F.	ø 36 mm
Thickness Spessore	1,5/2 mm tubes - tubi
Materials Materiali	Fe
Treatments Trattamenti	ral 9005

Steel adapter which allows the installation of two speakers on a single loudspeaker stand. Distance between centres of male attachments is 420 mm. The M8 knob attaches the speaker stand.



Adattatore in acciaio che consente l'installazione di due diffusori su un unico stativo per casse acustiche. Interasse tra gli attacchi maschi è di 420mm.

Il serraggio sullo stativo è assicurato da una manopola M8.

01930 ADAPTER FOR TWO LOUDSPEAKERS, STEEL, DISTANCE 780 MM, RAL 9005

ADAT TATORE PER DUE CASSE IN ACCIAIO, INTERASSE 780 MM, RAL 9005

01930 Technical specifications

Net weight Peso netto	1,60 kg
Closed length Ingombro	810 mm
Max load Carico Max	40 kg
Link with Collegamento con	ø36 mm - ø35 mm
Dim. M. attachment Dim. attacco M.	ø35 mm
Dim. F. attachment Dim. attacco F.	ø36 mm
Thickness Spessore	1,5 mm tubes - tubi
Materials Materiali	Fe
Treatments Trattamenti	ral 9005

Steel adapter which allows the installation of two speakers on a single loudspeaker stand. Distance between centres of the male attachments is 780 mm. The M8 knob attaches the speaker stand.



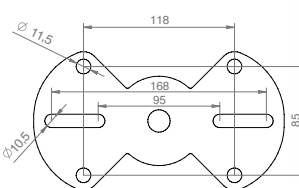
Adattatore in acciaio che consente l'installazione di due diffusori su un unico stativo per casse acustiche. Interasse tra gli attacchi maschi è di 780 mm. Il serraggio sullo stativo è assicurato da una manopola M8.

01703 MOUNTING BRACKET, NYLON

FLANGIA CASSA ACUSTICA IN NAILON

01703 Technical specifications

Net weight Peso netto	0,17 kg
Link with Collegamento con	ø 35 mm
Dim. M. attachment Dim. attacco M.	ø3 5 mm
Dim. F. attachment Dim. attacco F.	ø 36 mm
Thickness Spessore	3 mm washer- rondella
Materials Materiali	NI



04690 MOUNTING BRACKET, STEEL

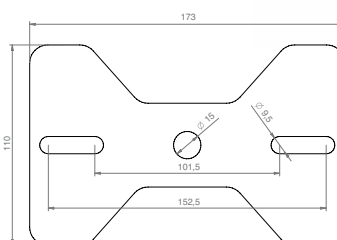
FLANGIA CASSA ACUSTICA IN ACCIAIO

04690 Technical specifications

Net weight Peso netto	0,9 kg
Closed length Ingombro	95x35 mm
Footprint diameter Diametro d'apertura	95 mm
Link with Collegamento con	XLR
Materials Materiali	Fe
Treatments Trattamenti	ral 9005

Steel mounting bracket with 4 ø 11mm holes and two ovals for M10 screws with female ø 36mm attachment. Bracket attachment with M8x15mm knob.

Flangia in acciaio con 4 fori ø 11mm e due asole per vite M10 con attacco femmina ø 36mm. Il serraggio della flangia avviene mediante una manopola M8x15mm.



01666 COUNTER PLATE, STEEL, GALVANIZED, Ø 110 MM 4 NUTS M6 CONTROFLANGIA IN ACCIAIO, ZINCATO BIANCO, Ø 110 MM CON 4 DADI M6

03532 Technical specifications

Net weight Peso netto	0,18 kg
Link with Collegamento con	ø40mm
Dim. M. attachment Dim. attacco M.	ø40 mm
Thickness Spessore	3 mm washer- rondella
Materials Materiali	Fe
Treatments Trattamenti	Glvanzation - Zincatura

Zinc-plated steel counter plate with central ø 41mm hole, 4 welded M6 nuts and 4 ø 3mm holes.

Controflangia in lamiera d'acciaio zincata bianca con foro centrale ø 41mm, 4 dadi M6 saldati e 4 fori ø 3mm.



01107 TOP HAT, STEEL, M20 THREAD, RAL 9005 FLANGIA CASSA ACUSTICA IN ACCIAIO, FILETTO M20, RAL 9005

03532 Technical specifications

Net weight Peso netto	0,39 kg
Link with Collegamento con	M20
Dim. M. attachment Dim. attacco M.	M20
Dim. F. attachment Dim. attacco F.	M20
Thickness Spessore	3 mm washer- rondella
Materials Materiali	Fe
Treatments Trattamenti	ral 9005

Zinc-plated steel counter plate with ø 41mm central hole, 4 welded M6 nuts and 4 ø 3mm holes.

Controflangia in lamiera d'acciaio zincata bianca con foro centrale ø 41mm, 4 dadi M6 saldati e 4 fori ø 3mm.



01419 FLANGE, STEEL, NUT M10, RAL 9005 FLANGIA CASSA ACUSTICA IN ACCIAIO, FILETTO M10, RAL 9005

00564 Technical specifications

Net weight Peso netto	0,23 kg
Link with Collegamento con	M10
Dim. M. attachment Dim. attacco M.	M10
Dim. F. attachment Dim. attacco F.	M10
Thickness Spessore	3 mm washer- rondella
Materials Materiali	Fe
Treatments Trattamenti	ral 9005

Steel flange composed of steel-plated ø 110mm washer with 4 flared ø 8,5mm holes, 4 ø 3mm holes and M10x7,5mm welded nut.

Flangia composta da una rondella in lamiera d'acciaio ø 110mm con 4 fori svasati ø 8,5mm, 4 fori ø 3mm e dado M10x7,5mm saldato.



01926 BLIND PLATE, STEEL, RAL 9005 FLANGIA CIECA CASSA ACUSTICA, ACCIAIO, RAL 9005

01926 Technical specifications

Net weight Peso netto	0,21 kg
Thickness Spessore	3 mm steel plate - lamiera
Materials Materiali	Fe
Treatments Trattamenti	ral 9005

Black-coloured steel blind plate with 4 flared ø 8,5 mm holes.

Piastra cieca in lamiera d'acciaio verniciata nera con 4 fori svasati ø 8,5 mm.



01528TOP HAT, STEEL, H: 107 MM, M20 THREAD, RAL 9005
FLANGIA CASSA ACUSTICA IN ACCIAIO, H: 107 MM, FILETTO M20, RAL 9005**01926** Technical specifications

Net weight Peso netto	0,55 kg
Link with Collegamento con	ø 35 mm/M20
Dim. M. attachment Dim. attacco M.	ø 35 mm/M20
Dim. F. attachment Dim. attacco F.	ø 36 mm/M20
Thickness Spessore	2 mm tube - Tubo 3 mm washer- rondella
Materials Materiali	Fe
Treatments Trattamenti	ral 9005

Top hat composed of steel-plate washer ø 110mm with 4 flared holes ø 8,5mm and welded steel tube ø 40/36mm, H=100mm with welded bush M20x20mm.

Flangia composta da una rondella in lamiera d'acciaio ø 110mm con 4 fori svasati ø 8,5mm e un tubo d'acciaio ø 40/36mm, H=100mm con boccola M20x20mm saldati.

**TOP HAT SERIES**TOP HAT, STEEL, H: 57 MM, RAL 9005
FLANGIA CASSA ACUSTICA IN ACCIAIO, H: 57 MM, RAL 9005

Technical specifications

Link with Collegamento con	ø35 mm
Dim. M. attachment Dim. attacco M.	ø35 mm
Dim. F. attachment Dim. attacco F.	ø36 mm
Thickness Spessore	2 mm tube - Tubo 3 mm washer- rondella
Materials Materiali	Fe
Treatments Trattamenti	ral 9005



H=57mm

01933

H=77mm

03700

H=107mm

00833H=107mm
welded cap
flangia saldata**05262**

Top hat composed of steel-plated ø 110mm washer with 4 flared ø 8,5mm holes and welded ø 40/36mm steel tube, Polyethylene plug inserted under pressure guarantees an airtight top hat.

Flangia composta da una rondella in lamiera d'acciaio ø 110mm con 4 fori svasati ø 8,5mm e un tubo d'acciaio ø 40/36mm. La tenuta stagna della flangia é garantita da un tappo in polietilene inserito a pressione.

VIBELOCK SPEAKER TRIPOD AND TUBE WITH NO VIBRATION SYSTEM STATIVO PER DIFFUSORE E TUBO DI COLLEGAMENTO CON SISTEMA ANTIVIBRAZIONI

The choice of materials together with form and design determine a product with produces a perfect, optimal solution.

Euromet and Vibelock are proof, featuring top-grade steel and a locking sphere system. By simply utilising the weight of the speaker (6 Kg are sufficient), its externally positioned locking steel sphere mechanism enters into action by locking into the top hat and stabilizing the speaker. The Vibelock system can recuperate a "gap" of up to 2,5 mm. Easy, quick and forever: Vibelock.

La soluzione più facile ed efficace per eliminare ogni vibrazione.

Il connubio tra design e scelta del miglior materiale determina un prodotto vincente e Vibelock ne è la prova.

Grazie alla semplice forza del peso del diffusore (bastano appena 6 Kg), Vibelock entra in azione grazie sue sfere in acciaio, poste esternamente alla superficie del tubo, andando a toccare e stabilizzare l'interno del cappello dove viene installata la cassa acustica. Il sistema Vibelock riesce a recuperare un "gap" sul diametro fino a 2,5mm.

Facile Veloce e per sempre: VIBELOCK.



The best effective and easy solution to block any speaker vibration

La soluzione più funzionale ed immediata per eliminare le vibrazioni del diffusore

VIBELOCK

Recuperates up to 2,5 mm of top-hat gap
Recupero fino a 2,5 mm di gap

Only top-quality materials
Utilizza esclusivamente materiale di prima scelta

Minimal design, efficient and reliable
Design minimale efficienza e affidabilità

5-year quality guarantee
Garanzia 5 anni

VIBELØCK

To guarantee the correct performance of Vibelock, a standard tapered end top hat is recommended.

È garantito il corretto funzionamento di Vibelock con i normali cappellotti ad estremità conica.



13971

Vibelock tripod mount

Stativo per cassa alluminio nero
H=2250mm



13970

tube with double Vibelock

tubo di coll. casse in
alluminio, nero



13991

tube with Vibelock + M20

tubo di coll. casse in
alluminio, M20, nero

Technical specifications

Net weight Peso netto	3,5 kg	1,20 kg	1,10 kg
Min/Max height Altezza Min/Max	1305 – 2250 mm	905 – 1605 mm	905 – 1605 mm
Closed length Ingombro	1255 mm	905 mm	905 mm
Footprint diameter Diametro d'apertura	1000 mm	-	-
Max load Carico Max	40 kg	30 kg	30 kg
Top tube end interfaccia tubo terminale alto	Ø35	Ø35 (anti-vibe) Ø35 (antivibrazione)	Ø35 (antivibe) Ø35 (antivibrazione)
Bottom tube end interfaccia tubo terminale basso	-	Ø35 (anti-vibe) Ø35 (antivibrazione)	male M20 maschio M20
Thickness Spessore	1.5 – 2.0	1,5 mm	1,5 mm
Materials Materiali	black aluminum - alluminio oss. nero	black aluminum - alluminio oss. nero	black aluminum - alluminio oss. nero
anti-vibration component dispositivo antivibrazione	yes	yes (double - doppio)	yes



Before ...

..now with Vibelock!

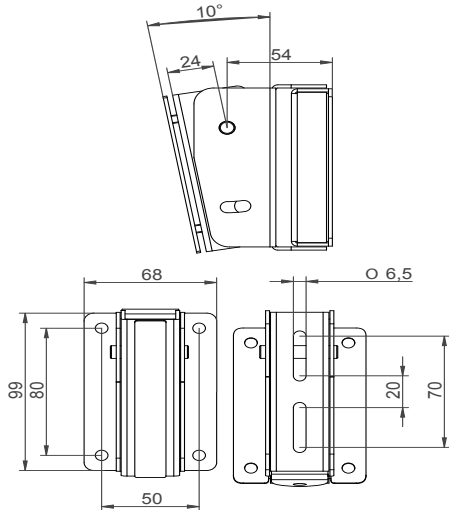
09273 TILTABLE SPEAKERS INOX STEEL MOUNT FOR INDOOR AND OUTDOOR APPLICATION SUPPORTO DA PARETE ORIENTABILE IN ACCIAIO INOX PER DIFFUSORI PER USO INTERNO ED ESTERNO

03532 Technical specifications

Dimensions Dimensioni	104x80x68 mm
Max load Carico Max	40 kg
Tilt angle Angolo di inclinazione	+/- 15°
Ship weight Peso spedizione	0,7 kg

Adjustable 160° rotation and, inclines up to +/- 10° .

Rotazione fino a 160° e inclinazione fino a +/- 10°.



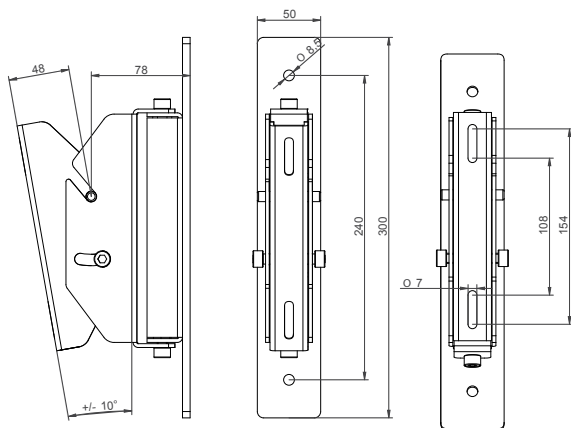
06560 TILTABLE SPEAKERS MOUNT SUPPORTO DA PARETE ORIENTABILE PER DIFFUSORI

03532 Technical specifications

Dimensions Dimensioni	300x126x50 mm
Max load Carico Max	40 kg
Tilt angle Angolo di inclinazione	+/- 10°
Ship weight Peso spedizione	2,5 kg

Adjustable 160° rotation and, inclines up to +/- 10° .

Rotazione fino a 160° e inclinazione fino a +/- 10°.



03433 WALL MOUNTING SPEAKER BRACKET, ADJUSTABLE, WITH WHEEL MECHANISM SUPPORTO CASSA A MURO, ORIENTABILE CON INGRANAGGIO

03433 Technical specifications

Net weight Peso netto	2,10 kg
Max load Carico Max	40 kg
Link with Collegamento con	ø 36 mm
Dim. M. attachment Dim. attacco M.	ø 35 mm
Dim. F. attachment Dim. attacco F.	ø 36 mm
Mount rotates Angolo di rotazione	120°
Tilt angle Angolo di inclinazione	45°
Thickness Spessore	1,5/2/2,5 mm
Materials Materiali	Fe
Treatments Trattamenti	ral 9005

Adjustable wall mounting bracket with L=320 mm arm and ø 35 , H=120 mm male attachment, to hold the speaker, with a progressive inclination of 4° through a nylon wheel joint, with a security locking system. The bracket can be fixed to the wall using the 4 ø10 mm holes located on the 250x140 mm wall plate which also allows for the security wire attachment.

Supporto orientabile da muro con braccio L=320 mm e attacco maschio H=120 mm, da ø 35 mm per l'applicazione della cassa, che può essere inclinata progressivamente di 4° mediante un sistema di snodo ad ingranaggi con relativo arresto di sicurezza. L'ancoraggio del supporto al muro può essere effettuato tramite 4 fori ø10 mm, posizionati su una piastra di 250x140 mm che inoltre è predisposta per l'aggancio di cavi di sicurezza.



03434 CORNER MOUNTING SPEAKER BRACKET, WITH WHEEL MECHANISM SUPPORTO CASSA A MURO AD ANGOLO, CON INGRANAGGIO

03434 Technical specifications

Net weight Peso netto	2,30 kg
Max load Carico Max	40 kg
Link with Collegamento con	ø 36 mm
Dim. M. attachment Dim. attacco M.	ø 35 mm
Dim. F. attachment Dim. attacco F.	ø 36 mm
Mount rotates Angolo di rotazione	120°
Tilt angle Angolo di inclinazione	45°
Thickness Spessore	1,5/2/2,5 mm
Materials Materiali	Fe
Treatments Trattamenti	ral 9005

Adjustable wall mounting bracket with arm L=525 mm and H=120 mm, ø 35 mm male attachment to hold speakers. The arm may be tilted with a progressive inclination of 4° through a nylon wheel joint, with security locking system. The arm may be tilted vertically 45°. This bracket is very useful for speaker installation on walls with a 90°-angle corner. 250x120 mm corner wall plate with 4 ø 9,5 mm holes to attach the bracket.

Supporto orientabile da muro con braccio L=525 mm con attacco maschio H=120 mm, da ø 35 mm per l'applicazione della cassa che può essere inclinata progressivamente di 4° mediante un sistema di snodo ad ingranaggi con relativo arresto di sicurezza. Il braccio è orientabile verticalmente di 45°. Il supporto consente di installare un diffusore su pareti che formino un angolo da 90°. L'ancoraggio del supporto a muro può essere effettuato tramite 4 fori ø 9,5 mm, posizionati su una piastra angolare 250x120 mm.



00498 WALL MOUNTING BRACKET, ADJUSTABLE, RAL 9005

SUPPORTO CASSA A MURO, ORIENTABILE, RAL 9005

00498 Technical specifications

Net weight Peso netto	2,30 kg
Max load Carico Max	40 kg
Link with Collegamento con	ø 36 mm
Dim. M. attachment Dim. attacco M.	ø 35 mm
Dim. F. attachment Dim. attacco F.	ø 36 mm
Mount rotates Angolo di rotazione	120°
Tilt angle Angolo di inclinazione	45°
Thickness Spessore	1,5/2/2,5 mm
Materials Materiali	Fe
Treatments Trattamenti	ral 9005

Adjustable wall mounting bracket with arm L=260 mm and ø 35 mm male attachment H=120 mm, to hold speaker. The arm has an adjustable support to clamp the speaker swivels on a horizontal plane and may be tilted. Position of support from centre of male attachment: min. 180 mm, max 260 mm. Wall plate 250x140 mm with 4 holes ø10 mm for bracket attachment.

Supporto orientabile da muro con braccio L=260 mm con attacco maschio H=120 mm, da ø 35 mm per l'applicazione della cassa. Il braccio orientabile orizzontalmente e verticalmente è provvisto di una guida per l'arresto della cassa. Posizione della guida al centro dell'attacco maschio: min. 180 mm, max 260 mm. L'ancoraggio del supporto al muro può essere effettuato tramite 4 fori ø 10 mm, posizionati su una piastra di 250 x 140 mm..



04702 WALL MOUNT SPEAKER BRACKET, ADJUSTABLE AND ROTABLE, RAL 9005

SUPPORTO CASSA A MURO, ORIENTABILE, PIASTRA RUOTABILE, RAL 9005

04702 Technical specifications

Net weight Peso netto	0,90 kg
Max load Carico Max	20 kg
Mount rotates Angolo di rotazione	120°
Tilt angle Angolo di inclinazione	45°
Thickness Spessore	4 mm
Materials Materiali	Fe
Treatments Trattamenti	ral 9005

Adjustable tiltable wall mounting bracket in vertical and in horizontal plane with a progressive inclination of 4° through a nylon wheel joint. Thanks to the 123x68mm rotational steel plate. distance 48-84mm, it's possible to attach a loudspeaker to this bracket with a horizontal and vertical fixing system. 200x105mm. wall plate with 6 Ø 8mm holes for bracket attachment.

Supporto da muro orientabile sia orizzontalmente che verticalmente con una regolazione progressiva di 4°. Grazie alla piastra di fissaggio ruotabile 123x68mm. interasse 48-84mm, è possibile utilizzare questo supporto sia per diffusori con attacco verticale sia per quelli con attacco orizzontale. L'ancoraggio del supporto al muro può essere effettuato tramite 6 ori Ø 8mm, posizionati su una piastra di 200x105mm.



00479 WALL MOUNTING SPEAKER BRACKET, PLATE WITH 6 HOLES, RAL 9005

SUPPORTO CASSA A MURO CON FLANGIA 6 FORI, RAL 9005

00479 Technical specifications

Net weight Peso netto	0,80 kg
Max load Carico Max	10 kg
Mount rotates Angolo di rotazione	360°
Tilt angle Angolo di inclinazione	90°
Materials Materiali	Fe
Treatments Trattamenti	ral 9005

Wall mounting speaker bracket with wall plate (120x105x2,5 mm with 4 holes \varnothing 8,5 mm), speaker fixing plate (100x80x2,5 mm) with 6 holes \varnothing 5,5 mm, arm (170 mm) and swivel joint with fixing knob which allows horizontal and vertical adjustment.

Supporto da muro composto da placchetta per fissaggio a muro (120x105x2,5 mm con 4 fori \varnothing 8,5 mm), placchetta da fissare sul diffusore (100x80x2,5 mm), braccio (170 mm) e snodo con manopola di serraggio che permette l'orientamento orizzontale e verticale.



01480 WALL MOUNTING SPEAKER BRACKET WITH M10 THREAD, RAL 9005

SUPPORTO CASSA A MURO CON FILETTO M10, RAL 9005

01480 Technical specifications

Net weight Peso netto	0,80 kg
Max load Carico Max	10 kg
Mount rotates Angolo di rotazione	360°
Tilt angle Angolo di inclinazione	90°
Materials Materiali	Fe
Treatments Trattamenti	ral 9005

Wall-mounting speaker bracket with wall plate (120x105x2,5 mm with 4 holes \varnothing 8,5 mm), with M10 thread to fix speaker, arm (170 mm) and swivel joint with fixing knob which allows horizontal and vertical adjustment.

Supporto da muro composto da placchetta per fissaggio a muro (120x105x2,5 mm con 4 fori \varnothing 8,5 mm), con filetto M10 per l'attacco del diffusore, braccio (170 mm) e snodo con manopola di serraggio che permette l'orientamento orizzontale e verticale.



01662 WALL MOUNTING SPEAKER BRACKET WITH M8 THREAD, RAL 9005

SUPPORTO CASSA A MURO CON FILETTO M8, RAL 9005

01662 Technical specifications

Net weight Peso netto	0,80 kg
Max load Carico Max	10 kg
Mount rotates Angolo di rotazione	360°
Tilt angle Angolo di inclinazione	90°
Materials Materiali	Fe
Treatments Trattamenti	ral 9005

Wall-mounting speaker bracket with wall plate (120x105x2,5 mm with 4 holes \varnothing 8,5 mm), with M8 thread to fix speaker, arm (170 mm) and swivel joint with fixing knob which allows horizontal and vertical adjustment.

Supporto da muro composto da placchetta per fissaggio a muro (120x105x2,5 mm con 4 fori \varnothing 8,5 mm), con filetto M8 per l'attacco del diffusore, braccio (170 mm) e snodo con manopola di serraggio che permette l'orientamento orizzontale e verticale.



03307 "ROUND" WALL MOUNT BRACKET, STEEL, PLATE 122X30 MM, RAL 9005 SUPPORTO CASSA A MURO, "ROUND", ACCIAIO, PIASTRA 122X130 MM, RAL 9005

03307 Technical specifications

Net weight Peso netto	1,30 kg
Max load Carico Max	15 kg
Tilt angle Angolo di inclinazione	50°
Thickness Spessore	4 mm tubes - tubi
Materials Materiali	Fe
Treatments Trattamenti	ral 9005

Adjustable steel-made wall mounting bracket with speaker fixing plate 120x36x4 mm ready to fix, with 4 \varnothing 6,5 holes - distance 42/102 mm. The loudspeaker is tiltable ($\pm 25^\circ$) by adjusting the central part of the swivel, fixable by its spanner which is supplied with the bracket. \varnothing 95 mm wall plate with 2 \varnothing 4,5 mm holes to fix bracket.

Supporto da muro orientabile realizzato in acciaio con piastra 120x36x4 mm predisposta per l'attacco di casse con interasse compreso tra 42 e 102 mm. con foro \varnothing 6,5. L'orientamento della cassa ($\pm 25^\circ$) avviene agendo sul corpo centrale del supporto, serrandolo con l'apposita chiave fornita in dotazione. L'ancoraggio del supporto al muro può essere effettuato tramite due fori \varnothing 4,5 mm, posizionati sulla flangia posteriore di \varnothing 95 mm.



04331 "ROUND" WALL MOUNT BRACKET, NYLON, PLATE 122X30 MM, RAL 9005 SUPPORTO CASSA A MURO "ROUND", NAILON, PIASTRA 122X130 MM, RAL 9005

04331 Technical specifications

Net weight Peso netto	0,40 kg
Closed length Ingombro	105 mm
Max load Carico Max	5 kg
Tilt angle Angolo di inclinazione	50°
Thickness Spessore	3 mm
Materials Materiali	ni (structure - Struttura)
Treatments Trattamenti	ral 9005

Adjustable wall mounting bracket in fiberglass nylon structure. Speaker fixing plate 120x36x4mm ready to fix, with 4 \varnothing 6,5 holes - distance 42/102mm. The loud speaker is tiltable ($\pm 25^\circ$) by adjusting the central part of the swivel, fixable by its spanner which is supplied with the bracket. \varnothing 95mm wall plate with 2 \varnothing 4,5mm holes to fix bracket.

Supporto da muro orientabile realizzato in nylon caricato in fibra di vetro, con piastra in lamiera d'acciaio 120x36x4mm predisposta per l'attacco di casse con interasse compreso tra 42 e 102mm. con foro \varnothing 6,5. L'orientamento della cassa ($\pm 25^\circ$) avviene agendo sul corpo centrale del supporto, serrandolo con l'apposita chiave (fornita in dotazione). L'ancoraggio del supporto al muro può essere effettuato tramite due fori \varnothing 4,5mm, posizionati sulla flangia posteriore di \varnothing 95mm.



04404 "ROUND" WALL MOUNT BRACKET, NYLON, PLATE 122X30 MM, RAL 9010 SUPPORTO CASSA A MURO "ROUND", NAILON, PIASTRA 122X130 MM, RAL 9010

01463 SPEAKER BRACKET, STEEL PLATE, DISTANCE: 60-92 MM, RAL 9005

SUPPORTO CASSA IN LAMIERA, INTERASSE: 60-92 MM, RAL 9005

01463 Technical specifications

Net weight Peso netto	0,55 kg
Max load Carico Max	5 kg
Mount rotates Angolo di rotazione	180°
Tilt angle Angolo di inclinazione	90°
Materials Materiali	Fe
Treatments Trattamenti	ral 9005

Wall mounting bracket with (118x30x4mm) wall plate and speaker fixing plate (111x30x4mm with 2 ø 6,5mm holes – distance 60-92mm). This assembly swivels on a horizontal plane, and/or may be tilted. To be locked in optimum position by fixing the swivel.

Supporto da muro composto da placchetta per fissaggio a muro (118x30x4mm), e placchetta da fissare sul diffusore (111x30x4mm con 2 fori ø 6,5mm – interasse 60-92mm). Il supporto è orientabile orizzontalmente e/o verticalmente. Il bloccaggio nella posizione desiderata avviene serrando lo snodo.



03664 SPEAKER BRACKET, STEEL PLATE, DISTANCE: 60-92 MM

SUPPORTO CASSA IN LAMIERA, INTERASSE: 60-92MM

03664 Technical specifications

Net weight Peso netto	0,55 kg
Max load Carico Max	5 kg
Mount rotates Angolo di rotazione	180°
Tilt angle Angolo di inclinazione	90°
Materials Materiali	Fe
Treatments Trattamenti	ral 9010

Wall-mounted speaker support consisting of a plate to be secured to the wall (centre distance of fixing holes 70 mm) and a speaker connection plate (two centre distances: 60 and 92 mm). Same as code 01463 but compatible with speaker connections underneath the speaker (rather than at the back of the speaker as in code 01463).

Supporto per cassa a muro costituito da una placca da fissare a muro (interasse fori 70mm) e da una piastra lato cassa (a 2 interassi fori: 60 e 92mm). Identico al codice 01463 ma compatibile con un attacco alla cassa che si trova nella parte inferiore del diffusore (anziché nel retro come nel cod. 01463)



02608 SPEAKER BRACKET, STEEL PLATE, DISTANCE: 60-92 MM

SUPPORTO CASSA IN LAMIERA, INTERASSE: 60-92MM

02608 Technical specifications

Net weight Peso netto	0,55 kg
Max load Carico Max	5 kg
Mount rotates Angolo di rotazione	180°
Tilt angle Angolo di inclinazione	90°
Materials Materiali	Fe
Treatments Trattamenti	Ral 9005

Wall mounted speaker support consisting of a plate to be secured to the wall (centre distance of fixing holes 70 mm) and a speaker connection plate (two centre distances: 60 and 92 mm). Same as code 01463 but compatible with speaker connections under the speaker (rather than at the back of the speaker as in code 01463)

Supporto per cassa a muro costituito da una placca da fissare a muro (interasse fori 70mm) e da una piastra lato cassa (a 2 interassi fori: 60 e 92mm). Identico al codice 01463 ma compatibile con un attacco alla cassa che si trova nella parte inferiore del diffusore (anziché nel retro come nel cod. 01463)



01936 SPEAKER BRACKET, STEEL PLATE, DISTANCE: 36 MM, RAL 9005

SUPPORTO CASSA IN LAMIERA, INTERASSE: 36 MM, RAL 9005

01936 Technical specifications

Net weight Peso netto	0,15 kg
Max load Carico Max	5 kg
Mount rotates Angolo di rotazione	180°
Tilt angle Angolo di inclinazione	90°
Materials Materiali	Fe
Treatments Trattamenti	9005 base

Wall mounting bracket with wall plate (30x40x3mm) and speaker fixing plate (30x50x3mm with 2 \varnothing 5mm holes – diagonal distance: 36mm). This assembly swivels on a horizontal plane, and/or may be tilted. To be locked in an optimum position by fixing the swivel.

Supporto da muro composto da placchetta per fissaggio a muro (30x40x3mm), e placchetta da fissare sul diffusore (30x50x3mm con 2 fori \varnothing 5mm in diagonale – interasse 36mm). Il supporto è orientabile orizzontalmente e/o verticalmente. Il bloccaggio nella posizione desiderata avviene serrando lo snodo.



01871 WALL MOUNTING SPEAKER BRACKET, WITH ADAPTER \varnothing 35 MM, RAL 9005

SUPPORTO CASSA IN TUBOLARE CON ADATTATORE \varnothing 35 MM, RAL 9005

01871 Technical specifications

Net weight Peso netto	0,70 kg
Max load Carico Max	40 kg
Link with Collegamento con	\varnothing 36 mm
Dim. M. attachment Dim. attacco M.	\varnothing 35 mm
Dim. F. attachment Dim. attacco F.	\varnothing 36 mm
Thickness Spessore	1,5 mm
Materials Materiali	Fe
Treatments Trattamenti	RAL 9005

Wall mounting bracket with H=110 mm, \varnothing 35 mm male attachment, with a 10° angle to hold speaker. Minimum distance between male attachment and wall mounting part is 195 mm. 3 \varnothing 8 mm holes to fix bracket.

Supporto fisso da muro con attacco maschio H=110 mm, \varnothing 35 mm, inclinato di 10° per l'applicazione della cassa. Distanza minima tra l'attacco naschio e la parte che viene montata a parete è di 195 mm. L'ancoraggio del supporto al muro può essere effettuato tramite 3 fori \varnothing 8 mm.



01784 SPEAKER ADAPTER FOR LIGHTING STAND, RAL 9005

ADATTATORE CASSA PER SUPPORTO FARI, RAL 9005

01784 Technical specifications

Net weight Peso netto	0,35 kg
Link with Collegamento con	\varnothing 20/36 mm
Dim. M. attachment Dim. attacco M.	\varnothing 19/35 mm
Dim. F. attachment Dim. attacco F.	\varnothing 20/36 mm
Thickness Spessore	1,5 mm tube - tubo
Materials Materiali	Fe
Treatments Trattamenti	RAL 9005

Adapter composed of steel H=100mm \varnothing 35mm tube, and welded \varnothing 19mm linchpin, H=42mm. This adapter is for mounting a speaker with top hat featuring a \varnothing 36mm female attachment onto a lighting stand.

Adattatore composto da tubo d'acciaio H=100mm, \varnothing 35mm e perno saldato H=42mm, \varnothing 19mm. Questo adattatore consente di installare un diffusore acustico dotato di flangia con attacco femmina \varnothing 36mm su stativo fari.



00646 BAR, STEEL PLATE, 40X32X1 MM

ANGOLARE, LAMIERA, 40X32X1 MM

01936 Technical specifications

Net weight Peso netto	0,02 kg
Materials Materiali	Fe
Treatments Trattamenti	RAL 9005

Steel plate black powder-coated bent bar (32x15x21x1,5mm), with hole (30x4,5mm) and 4 \varnothing 4,5mm flared holes for attaching bar on cab. Suitable for cabs with 0-12mm wood thickness. Bar to fix speaker onto trolley.

Angolare nero gofrato in lamiera d'acciaio (32x15x21x1,5mm) piegato, con asola (30x4,5mm) e 4 fori svasati \varnothing 4,5mm per fissaggio su parete cassa acustica. Spessore interno utile 12mm. L'angolare permette l'ancoraggio della cassa su carrello da trasporto. \varnothing 8,5 mm.



01084 RECESSED HANDLE 141X91 MM, STEEL GRIP

MANIGLIA AD INCASSO 141X91 MM CON IMPUGNATURA IN ACCIAIO

01084 Technical specifications

Net weight Peso netto	0,15 kg
Materials Materiali	NI (dish - Vaschetta) Fe (grip- Impugnatura)
Treatments Trattamenti	ral 9005 (grip - impugnatura)

Recessed handle with nylon dish (141x91mm, with 4 fixing holes \varnothing 4,2mm) and non-vibration grip made of steel. RAL9005 finish.

Maniglia ad incasso con vaschetta in nylon (141x91mm, con 4 fori di montaggio \varnothing 4,2mm) ed impugnatura antivibrazione in acciaio verniciata RAL9005 con molla di arresto.



WIRES GALVANIZED WIRE CHORD

CAVO DI SICUREZZA

Technical specifications

Thickness Spessore	1,5 - 3 mm TUBES - Tubi
Materials Materiali	Fe
Treatments Trattamenti	Galvanization - Zincatura

For use in general rigging tasks. Please note that local regulations are in force in many parts of the world concerning the safe fixing of objects in public areas. If there is any doubt whatsoever, the user should consult an appropriately qualified authority. Manufactured from flexible galvanized wire rope, with soft loops at each end.

Indispensabile per lavorare in sicurezza. Sono ormai in vigore in quasi tutte le normative mondiali riguardanti le misure di sicurezza. Realizzato in filo zincato, completi di occhiello adattabile.



HOW TO ORDER | Come ordinare:

CODE CODICE	ITEM ARTICOLO	WIRE CAVO	LENGTH LUNGHEZZA	SWL CARICO MAX	NET WEIGHT PESO NETTO	VOLUME VOLUME	GROSS WEIGHT PESO LORDO
03279	RS/T20	\varnothing 3 mm	200 mm	100 kg	0,011 kg	0,002 m ³	0,20 kg
03280	RS/T40	\varnothing 3 mm	400 mm	100 kg	0,022 kg	0,002 m ³	0,30 kg
03281	RS/T60	\varnothing 3 mm	600 mm	100 kg	0,033 kg	0,002 m ³	0,40 kg
03282	RS/U20	fl 1,5 mm	200 mm	50 kg	0,006 kg	0,002 m ³	0,15 kg
03283	RS/U40	fl 1,5 mm	400 mm	50 kg	0,012 kg	0,002 m ³	0,25 kg
03284	RS/U60	fl 1,5 mm	600 mm	50 kg	0,018 kg	0,002 m ³	0,30 kg

03518 SECURITY BOND, GALVANIZED \varnothing 6X60 MM

MOSCHETTONE DI SICUREZZA, ZINCATO, \varnothing 6X60 MM

03518 Technical specifications

Net weight Peso netto	0,30 kg
Max load Carico Max	30 kg
Link with Collegamento con	wire rope - Cavo di sicurezza
Thickness Spessore	6 mm
Materials Materiali	Fe
Treatments Trattamenti	Galvanization - Zincatura

Snap-hook made of galvanized metal \varnothing 6x60mm. For usage with the security cable.

Moschettone realizzato interamente in metallo zincato \varnothing 6x60mm. Viene utilizzato in abbinamento al cavo di sicurezza.





TABLE MIC STANDS BASI MIC DA TAVOLO

Authentic professional products that for years have never neglected nor abandoned a main goal: to be a product that helps and facilitates the artist or the spokesman, and not the opposite. Positioning, stability and reliability is crucial to the performance of a microphone stand. By acquiring a lesser product it might seem easy save a little money, but compromise performance at the same time.

The guarantee of experience.

Autentici prodotti professionali che da anni non hanno mai tralasciato e abbandonato l'obiettivo principale: aiutare e facilitare l'artista o il relatore e non l'opposto. Stabilità e affidabilità del posizionamento sono fattori cruciali per un supporto microfonico.

Risparmiare pochi soldi è semplice, ma lo è altrettanto compromettere una performance a causa della scarsa qualità.

Euromet è garanzia di esperienza.

07316 TABLE MICROPHONE STAND, STEEL SHEET BASE, RAL 9005

BASE MICROFONO DA TAVOLO CON BASE IN LAMIERA, RAL 9005

07316 Technical specifications

Net weight Peso netto	3,2 kg
Min/Max height Altezza Min/Max	200 - 1250 mm
Closed length Ingombro	600 mm
Max load Carico Max	1 kg
Link with Collegamento con	3/8" thread - filetto (F)
Dim. M. attachment Dim. attacco M.	3/8" thread - filetto
Dim. F. attachment Dim. attacco F.	3/8" thread - filetto
Thickness Spessore	1,2 mm stem -Stelo
Materials Materiali	Fe (Stem - Stelo) NI (Cable clips -fermacavi)
Treatments Trattamenti	RAL 9005

Table microphone stand with steel sheet base and telescopic arm from 34 to 61 cm. Comes with cable clips and 3/8" thread adapter and M12x1 internal thread, M16x1 external thread. The joint on the base provides a lift blocking system, although it is supplied with a hexagonal key to lock the exact position of the microphone (if necessary).

Base microfono da tavolo in lamiera telescopica da 34 a 61 cm. fermacavi e riduttore 3/8" e M12x1 interno, M16x1 esterno in dotazione. Il giunto alla base dello stelo è frizionato, ciononostante viene fornita una chiave esagonale per il serraggio della posizione dell'asta.



01947 TABLE MICROPHONE STAND, CAST-IRON, TELESCOPIC ARM, RAL 9005

BASE MICROFONO DA TAVOLO IN GHISA, TELESCOPICA, RAL 9005

01947 Technical specifications

Net weight Peso netto	2,80 kg
Min/Max height Altezza Min/Max	280 - 440 mm
Closed length Ingombro	380 mm
Max load Carico Max	1 kg
Link with Collegamento con	3/8" Thread - Filetto (F)
Dim. M. attachment Dim. attacco M.	3/8" Thread - Filetto
Dim. F. attachment Dim. attacco F.	3/8" Thread - Filetto
Tilt angle Angolo di inclinazione	90°
Thickness Spessore	1,5/2 mm (Telescopic arm - Braccio tel.)
Materials Materiali	Fe (telescopic arm - braccio tel.) NI (cable clips - fermacavi; swivel joint - Snodo) PVC (inserts - piedini)
Treatments Trattamenti	RAL9005 (CAST IRON BASE - Base ghisa) Telescopic arm - Braccio tel.)

Cast-iron table microphone stand with sound-absorbing rubber inserts and tiltable telescopic arm (340-610 mm). Swivel joint made of nylon. Comes with cable clips and a 3/8" thread adapter and M12x1 internal thread, M16x1 external thread.

Base microfono da tavolo in ghisa con piedini antirumore e braccio telescopico (340-610 mm) inclinabile. Snodo in nylon. Fermacavi, riduttore 3/8" e M12x1 interno, M16x1 esterno in dotazione.



01704 CHROME PLATED CROMATA

04703 TABLE MICROPHONE STAND, STEEL, RAL 9005

BASE MICROFONO, ACCIAIO, RAL 9005

04703 Technical specifications

Net weight Peso netto	1,05 kg
Closed length Ingombro	380 mm
Link with Collegamento con	rack 19"
Materials Materiali	Fe - pvc (inserts - piedini)
Treatments Trattamenti	RAL 9005

Steel table microphone stand. 93mm diameter with sound absorbing rubber. 5/8" female thread and 3/8" female adaptor.

Base microfono da tavolo realizzata in acciaio. Diam93mm. Con guarnizione antivibrazione. Filetto 5/8 femmina e riduttore 3/8 femmina.



06507 TABLE MICROPHONE STAND IN STEEL WITH STEM, RAL 9005

BASE MICROFONO DA TAVOLO IN ACCIAIO, CON STELO, RAL 9005

06507 Technical specifications

Net weight Peso netto	1,30 kg
Closed length Ingombro	950 x 150 mm
Link with Collegamento con	5/8"(f), 3/8"(f), M16x1(f), M12x1(m)
Materials Materiali	Fe
Treatments Trattamenti	RAL 9005

Table-top microphone base constructed in steel. 93 mm diameter with anti-vibration gasket. 5/8" , 3/8" and M16x1 adapters, with 12" central stem.

Base microfono da tavolo realizzata in acciaio. Diametro 93mm con guarnizione anti-vibrazione. Adattatori da 5/8", 3/8" e M16x1, con stelo centrale di altezza pari a 12 cm.



08118 TABLE MICROPHONE STAND WITH XLR CONNECTION BLACK

BASE MICROFONICA DA TAVOLO CON ATTACCO XLR VOLANTE NERA

08118 Technical specifications

Net weight Peso netto	0,9 kg
Closed length Ingombro	95x35 mm
Footprint diameter Diametro d'apertura	95 mm
Link with Collegamento con	XLR
Materials Materiali	Fe
Treatments Trattamenti	RAL 9005

Features a female XLR microphone connector and a 3 metre cable, fitted with a male XLR Neutrik connector.

Dispone di un connettore XLF femmina per il microfono e di un cavo lungo 3 metri a capo del quale esiste un connettore XLR maschio volante Neutrik.



08277 TABLE MICROPHONE STAND WITH XLR CONNECTION WHITE

BASE MICROFONICA DA TAVOLO CON ATTACCO XLR VOLANTE BIANCA

08277 Technical specifications

Net weight Peso netto	0,9 kg
Closed length Ingombro	95x35 mm
Footprint diameter Diametro d'apertura	95 mm
Link with Collegamento con	XLR
Materials Materiali	Fe
Treatments Trattamenti	ral 9010

Features a female XLR microphone connector and a 3 metre cable, fitted with a male XLR Neutrik connector.

Dispone di un connettore XLF femmina per il microfono e di un cavo lungo 3 metri a capo del quale esiste un connettore XLR maschio volante Neutrik.





MIC STANDS ASTE MICROFONICHE

Authentic professional products that for years have never neglected nor abandoned a main goal: to be a product that helps and facilitates the artist or the spokesman, and not the opposite. Positioning, stability and reliability is crucial to the performance of a microphone stand. By acquiring a lesser product it might seem easy save a little money, but compromise performance at the same time.
The guarantee of experience.

Autentici prodotti professionali che da anni non hanno mai tralasciato e abbandonato l'obiettivo principale: aiutare e facilitare l'artista o il relatore e non l'opposto. Stabilità e affidabilità del posizionamento sono fattori cruciali per un supporto microfonico. Risparmiare pochi soldi è semplice, ma lo è altrettanto compromettere una performance a causa della scarsa qualità. Euromet è garanzia di esperienza.

13435 CHORUS BIG BOOM MICROPHONE STAND (FOR STUDIOS OR CHORUS)

ASTA MICROFONO CHORUS PER CORO O STUDIO

13435 Technical specifications

Telescopic Height	120-210 cm
Telescopic boom	up to 220 cm
Max load (MIC weight)	1,0 Kg
Material Materiale	aluminum anodized
Colour Colore	Black (RAL 9005)
Tube Dimensions	40/35mm (stem) 30/25mm (boom)
Attachment dimension	3/8" or M16x1 thread

This stand allows for the installation of a microphone on a boom that is extendable up to 2.2 meters from the base's axis, suited for a myriad of situations.

Lo stand permette l'installazione di un microfono su un braccio che si discosta fino a 2,2 metri dall'asse della base, adatta quindi alle più svariate situazioni.



CHORUS



Occupies minimal space
Occupi il minimo ingombro



10300 MICROPHONE STAND STYLUS

ASTA MICROFONO TELESCOPICA STYLUS

10300 Technical specifications

Height Altezza	640 - 1390 mm
Height adjustment aggiustamento altezza	knob - manopola di serraggio
Boom arm	520 mm
Base material Materiale base	steel - acciaio
Threaded connector Filetto maschio	3/8"
Weight peso	4,60 kg

The Stylus range is a new high-end Euromet line, designed and developed for the most exclusive locations. It's an authentic piece of design that enriches its environment, due to its harmonious and elegant line. Here, more than ever, is the accessory that makes all the difference.

La gamma Stylus è una nuova linea di alta fascia che Euromet ha pensato e sviluppato per i luoghi più esclusivi. La sua linea armoniosa ed elegante la fa essere un autentico pezzo di design che arricchisce anche l'ambiente circostante. Qui più che mai è l'accessorio che fa davvero la differenza.



STYLUS

10500 TELESCOPIC MICROPHONE STAND STYLUS

ASTA MICROFONO CON GIRAFFA STYLUS

10500 Technical specifications

Height Altezza	640 - 1390 mm + boom arm - braccio
Height adjustment aggiustamento altezza	knob - manopola di serraggio
boom arm	520 mm
base material Materiale base	steel - acciaio
Threaded connector Filetto maschio	3/8"
Weight peso	5 kg

The Stylus range is a new high-end Euromet line, designed and developed for the most exclusive locations. It's an authentic piece of design that enriches its environment, due to its harmonious and elegant line. Here, more than ever, is the accessory that makes all the difference.

La gamma Stylus è una nuova linea di alta fascia che Euromet ha pensato e sviluppato per i luoghi più esclusivi. La sua linea armoniosa ed elegante la fa essere un autentico pezzo di design che arricchisce anche l'ambiente circostante. Qui più che mai è l'accessorio che fa davvero la differenza.



STYLUS

07079 MICROPHONE FLOOR STAND, STEEL SHEET BASE Ø250MM ASTA MICROFONO CON BASE TONDA IN LAMIERA Ø250MM

07079 Technical specifications

Net weight Peso netto	3,4 kg
Min/Max height Altezza Min/Max	1000-1750 mm
Closed length Ingombro	250x250x1000 mm
Max load Carico Max	2,5 kg
Dim. M. attachment Dim. attacco M.	M16x1 o 3/8 W
Dim. F. ATTACHMENT Dim. attacco F.	M12x1
Thickness Spessore	1,5/2 mm tubes - tubi
Materials Materiali	Fe (Structure - Struttura)
Treatments Trattamenti	RAL9005 - RAL9005/ silver

Floor microphone stand with a Ø250mm steel sheet base, featuring an aesthetic and sound-absorbing sealing gasket. Telescopic stem section from 100 to 175 cm. Comes with cable clips and a 3/8" thread adapter and M12x1 internal thread, M16x1 external thread.

Asta microfono composta da una base tonda Ø250mm in lamiera con guarnizione estetica ed antirumore. Lo stelo è regolabile in altezza da 100 a 175 cm. Fermacavi e riduttore 3/8" e M12x1 interno, M16x1 esterno in dotazione.



07080 MICROPHONE FLOOR STAND, STEEL SHEET BASE Ø270 ASTA MICROFONO CON BASE TONDA IN LAMIERA Ø270

07080 Technical specifications

Net weight Peso netto	4 kg
Min/Max height Altezza Min/Max	1000-1750 mm
Closed length Ingombro	270x270x1000 mm
Max load Carico Max	2,5 kg
Dim. M. attachment Dim. attacco M.	M16x1 o 3/8 W
Dim. F. attachment Dim. attacco F.	M12x1
Thickness Spessore	1,5/2 mm tubes - tubi
Materials Materiali	Fe (structure - Struttura)
Treatments Trattamenti	RAL 9005 - RAL 9005/silver

Floor microphone stand with a Ø 270mm steel sheet base featuring an aesthetic and a sound-absorbing sealing gasket. Telescopic stem section from 100 to 175 cm. Comes with cable clips and a 3/8" thread adapter and M12x1 internal thread, M16x1 external thread.

Asta microfono composta da una base tonda Ø270mm in lamiera con guarnizione estetica ed antirumore. Lo stelo è regolabile in altezza da 100 a 175 cm. Fermacavi e riduttore 3/8" e M12x1 interno, M16x1 esterno in dotazione.



04334 "REVOLUTION" MINI MICROPHONE FLOOR STAND, CAST-IRON BASE, RAL 9005

ASTA MICROFONO "REVOLUTION" MINI, BASE IN GHISA, RAL 9005

04334 Technical specifications

Net weight Peso netto	5,90 kg
Min/Max height Altezza Min/Max	800 - 1200 mm
Closed length Ingombro	600 mm
Max load Carico Max	1 kg
Link with Collegamento con	3/8" thread - filetto (F)
Dim. M. attachment Dim. attacco M.	3/8" thread - filetto
Dim. F. attachment Dim. attacco F.	3/8" thread - filetto
Mount rotates Angolo di rotazione	360°
Tilt angle Angolo di inclinazione	360°
Thickness Spessore	1,2 mm stem -Stelo
Materials Materiali	Fe (Stem - Stelo) NI (Cable clips - fermacavi)
Treatments Trattamenti	RAL 9005

A steel-made floor microphone stand, with a D.250mm. cast-iron base, and PVC inserts. Thanks to a new SLS (Self Locking System) the support will lock and it will automatically keep all positions. It is supplied with cable and a 3/8" thread adapter and M12x1 internal thread, M16x1 external thread. In order to facilitate transport it can be fully folded. It's a great solution for conferences, drum amplification etc.

Asta microfono "Mini" in acciaio, composta da base tonda D.250mm. in ghisa con piedini in PVC. Il nuovissimo sistema di regolazione continua autobloccante SLS (Self Locking System) permette all'asta di bloccarsi e mantenere automaticamente tutte le posizioni. Completo di 4 fermacavi, riduttore 3/8" e M12x1 interno, M16x1 esterno. Per facilitare il trasporto l'asta è richiudibile su sé stessa.

Ottimale l'utilizzo per l'amplificazione di batterie e per sale conferenze.



04347 "REVOLUTION" WALL MICROPHONE STAND, RAL 9005

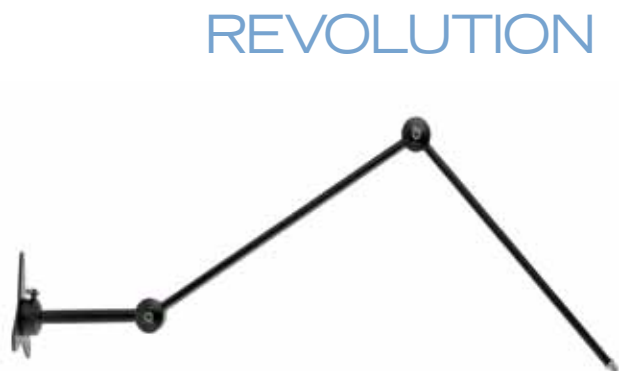
ASTA MICROFONO DA PARETE "REVOLUTION", RAL 9005

04347 Technical specifications

Net weight Peso netto	3,40 kg
Min/Max height Altezza Min/Max	200-1200 mm
Closed length Ingombro	600 mm
Max load Carico Max	1 kg
Link with Collegamento con	3/8" thread - filetto (F)
Dim. M. attachment Dim. attacco M.	3/8" thread - filetto
Dim. F. attachment Dim. attacco F.	3/8" thread - filetto
Thickness Spessore	1,2 mm stem -Stelo - 4 mm PLATE - Piastra
Materials Materiali	Fe (Stem - Stelo) NI (Cable clips - fermacavi)
Treatments Trattamenti	RAL 9005

A steel-made wall microphone stand with a steel plate for wall attachments. Thanks to the new self-locking system, the support will lock and it will automatically keep all positions. It is supplied with 4 cable clips and a 3/8" thread adapter and M12x1 internal thread, M16x1 external thread. To save space, it can be fully folded. It's a great solution for recording rooms and radios.

Asta microfono da muro in acciaio con piastra attacco a muro Ø190mm. Il nuovissimo sistema di regolazione continua autobloccante SLS (Self Locking System) permette all'asta di bloccarsi e mantenere automaticamente tutte le posizioni. Completo di 4 fermacavi e riduttore 3/8" e M12x1 interno, M16x1 esterno. L'asta è richiudibile su se stessa. Ideale per studi di registrazioni e radio.



04332 "REVOLUTION" TABLE MICROPHONE STAND, RAL 9005

ASTA MICROFONO DA TAVOLO "REVOLUTION", RAL 9005

04332 Technical specifications

Net weight Peso netto	3,10 kg
Min/Max height Altezza Min/Max	1040 - 1850 mm
Closed length Ingombro	1040 mm
Footprint diameter Diametro d'apertura	1000 mm
Max load Carico Max	30 kg
Link with Collegamento con	ø 36 mm
Dim. M. attachment Dim. attacco M.	ø 35 mm
Dim. F. attachment Dim. attacco F.	ø 36 mm
Thickness Spessore	1,5/2 mm tubes - tubi
Materials Materiali	AL - PVC (Feet - Piedini)
Treatments Trattamenti	anodisation silver Ossidazione anodica argento

Steel table microphone stand. Thanks to the new self-locking system (SLS), the support will lock and it will automatically keep all the positions. It is supplied with 4 cable clips and a 3/8" thread adapter and M12x1 internal thread, M16x1 external thread. It can be fully folded in order to save space. It's a very good solution for recording rooms and radios.

Il nuovissimo sistema di regolazione continua autobloccante SLS (Self Locking System) permette all'asta di bloccarsi e mantenere automaticamente tutte le posizioni. Completo di 4 fermacavi, riduttore 3/8" e M12x1 interno, M16x1 esterno. L'asta è richiudibile su se stessa. Ideale per studi di registrazione e stazioni radio.

REVOLUTION



04594 "REVOLUTION" TABLE MICROPHONE STAND, FIX, RAL 9005

ASTA MICROFONO DA TAVOLO FISSA "REVOLUTION", RAL 9005

04594 Technical specifications

Net weight Peso netto	3 kg
Min/Max height Altezza Min/Max	20 - 120 mm
Closed length Ingombro	600 mm
Max load Carico Max	1 kg
Link with Collegamento con	3/8" thread - filetto (F)
Dim. M. attachment Dim. attacco M.	3/8" thread - filetto
Dim. F. attachment Dim. attacco F.	3/8" thread - filetto
Mount rotates Angolo di rotazione	360°
Tilt angle Angolo di inclinazione	360°
Thickness Spessore	1,2 mm stem -Stelo
Materials Materiali	Fe (Stem - Stelo) NI (Cable clips - fermacavi)
Treatments Trattamenti	RAL 9005

A steel, fixed table microphone stand. Thanks to the new self-locking system (SLS), the support will lock and it will automatically keep all its positions. It is supplied with 4 cable clips and a 3/8" thread adapter and M12x1 internal thread, M16x1 external thread. To save space it can be folded. It's a very good solution for recording rooms and radios.

Asta microfono con attacco da tavolo fisso in acciaio. Il nuovissimo sistema di regolazione continua autobloccante SLS (Self Locking System) permette all'asta di bloccarsi e mantenere automaticamente tutte le posizioni. Completo di 4 fermacavi, riduttore 3/8" e M12x1 interno, M16x1 esterno. L'asta è richiudibile su sé stessa. Ideale per studi di registrazione e stazioni radio.

REVOLUTION



04367 INTERNAL CABLE MICROPHONE STAND, NEUTRIK CONNECTORS, RAL 9005 ASTA MICROFONO CABLATA, CONNETTORI NEUTRIK, RAL 9005

04367 Technical specifications

Net weight Peso netto	4,70 kg
Min/Max height Altezza Min/Max	30-110 mm
Closed length Ingombro	120 mm
Max load Carico Max	0,50 kg
Tilt angle Angolo di inclinazione	45°
Thickness Spessore	1,2 mm stem - Stelo
Materials Materiali	Fe (stem - Stelo)
Treatments Trattamenti	anodisation silver

Floor microphone stand with cable inside, cast iron base D. 250mm. Neutrik male and female connectors. the stand is tiltable through the utilisation of the wheel mechanism. RAL9005.

Asta microfono da terra cablata, con base in ghisa da 250mm.D. Connettori maschio e femmina Neutrik. Completa di snodo per permettere la regolazione dell'altezza e dell'inclinazione. RAL 9005



00630 MICROPHONE FLOOR STAND, CAST-IRON ROUND BASE ASTA MICROFONO CON BASE TONDA IN GHISA

00630 Technical specifications

Net weight Peso netto	4,10 kg
Min/Max height Altezza Min/Max	900 - 1600 mm
Closed length Ingombro	880 mm
Footprint diameter Diametro d'apertura	440 mm
Max load Carico Max	2,50 kg
Link with Collegamento con	3/8" thread - filetto (F)
Dim. M. attachment Dim. attacco M.	3/8" thread - filetto
Dim. F. attachment Dim. attacco F.	3/8" thread - filetto
Thickness Spessore	1,5/2 mm stem - Stelo
Materials Materiali	Fe (stem - Stelo) - PVC (INSERTS - Piedini) NI (cable clips - fermacavi)
Treatments Trattamenti	9005 (base)CHROME PLATING - Cromatura (STEM - Stelo)

Floor microphone stand with cast-iron round base (ø 250 mm) with sound-absorbing rubber inserts and telescopic stem section. Comes with cable clips and a 3/8" thread adapter and M12x1 internal thread, M16x1 external thread.

Asta microfono composta da base tonda (ø 250 mm) in ghisa con piedini antirumore e stelo regolabile in altezza. Fermacavi, riduttore 3/8" e M12x1 interno, M16x1 esterno in dotazione.



04558 BLACK NERA

00621 MICROPHONE FLOOR STAND WITH BOOM ARM, METAL, CHROME PLATED

ASTA MICROFONO CON GIRAFFA, METALLO, CROMATA

00621 Technical specifications

Net weight Peso netto	3,80 kg
Min/Max height Altezza Min/Max	640 - 1790 mm
Closed length Ingombro	860 mm
Footprint diameter Diametro d'apertura	740 mm
Max load Carico Max	2,50 kg
Link with Collegamento con	3/8" thread - filetto (F)
Dim. M. attachment Dim. attacco M.	3/8" thread - filetto
Dim. F. attachment Dim. attacco F.	3/8" thread - filetto
Mount rotates Angolo di rotazione	360°
Tilt angle Angolo di inclinazione	180°
Thickness Spessore	1,5/1,2 mm (stem -Stelo) - 1,2 (ARM - Giraffa)
Materials Materiali	Fe (stem - Stelo)
Treatments Trattamenti	RAL 9005 (BASE) - CHROME PLATING - Cromatura (stem - Stelo; ARM - Giraffa)

Floor microphone stand with single-piece boom arm. Telescopic stem section. Folding legs fixed on cast-iron base. Full metal structure. Swivel joint made of anodised aluminium. Comes with cable clips and a 3/8" thread adapter and M12x1 internal thread, M16x1 external thread.

Asta microfono con giraffa. Stelo regolabile in altezza. Treppiede fissato su base in acciaio. Struttura completamente in metallo. Snodo in alluminio anodizzato. Fermacavi, riduttore 3/8" e M12x1 interno, M16x1 esterno in dotazione.



14971 BLACK
NERA

14403 COLLAPSABLE MIC STAND

ASTA MICROFONO RICHIUDIBILE

14403 Technical specifications

Net weight Peso netto	4 kg
Min/Max height Altezza Min/Max	640 - 1790 mm
Closed length Ingombro chiuso	860 mm
Footprint diameter Diametro d'apertura	570 mm
Link with Collegamento con	3/8"
Dim. M. attachment Dim. attacco M.	3/8", M16x1
Dim. F. attachment Dim. attacco F.	M12x1
Thickness Spessore	4 mm
Materials Materiali	Fe
Treatments Trattamenti	powder-coated Ral 9005 verniciatura a polvere RAL9005

Diamond mic stand is a highly-reliable, robust and stable product. Its base with original design in turned steel and its collapsible legs combine sturdiness and practicality for easy, optimal transport.

The Diamond series marks an important step in terms of concept-design in the M.I. professional accessories market.

L'asta microfonica Diamond è un prodotto dalla altissima affidabilità sia di robustezza che di stabilità.

La sua base dal design originale in acciaio tornito e le sue razze richiudibili fanno coincidere robustezza e praticità per una sempre ottimale facilità di trasporto.

La serie Diamond segna un passo importante a livello di concept - design nel panorama del mercato degli accessori professionali musicali.



00633 MINI FLOOR MICROPHONE STAND WITH BOOM ARM, METAL, CHROME PLATED

ASTA MICROFONO MINI CON GIRAFFA, METALLO, CROMATA

00633 Technical specifications

Net weight Peso netto	3,40 kg
Min/Max height Altezza Min/Max	330 - 1300 mm
Closed length Ingombro	610 mm
Footprint diameter Diametro d'apertura	580 mm
Max load Carico Max	2,50 kg
Link with Collegamento con	3/8" thread - filetto (F)
Dim. M. attachment Dim. attacco M.	3/8" thread - filetto
Dim. F. attachment Dim. attacco F.	3/8" thread - filetto
Tilt angle Angolo di inclinazione	180°
Thickness Spessore	1,5/1,2 mm (Stem - Stelo) 1,2 /1 (ARM - Giraffa)
Materials Materiali	Fe (stem - Stelo)
Treatments Trattamenti	RAL 9005 (BASE) - CHROME PLATING Cromatura (Stem - Stelo; ARM - Giraffa)

Floor microphone stand with cast-iron round base (ø 250 mm) with sound-absorbing rubber inserts and telescopic stem section. Comes with cable clips and a 3/8" thread adapter and M12x1 internal thread, M16x1 external thread.

Asta microfono composta da base tonda (ø 250 mm) in acciaio con piedini antirumore e stelo regolabile in altezza. Fermacavi, riduttore 3/8" e M12x1 interno, M16x1 esterno in dotazione.



14970 BLACK
NERA

00625 MICROPHONE FLOOR STAND WITH BOOM ARM AND BRAND, CHROME PLATED

ASTA MICROFONO CON GIRAFFA E LOGO, CROMATA

00625 Technical specifications

Net weight Peso netto	3,30 kg
Min/Max height Altezza Min/Max	640 - 1840 mm
Closed length Ingombro	860 mm
Footprint diameter Diametro d'apertura	740 mm
Max load Carico Max	2,50 kg
Link with Collegamento con	3/8" thread - filetto (F)
Dim. M. attachment Dim. attacco M.	3/8" thread - filetto
Dim. F. attachment Dim. attacco F.	3/8" thread - filetto
Mount rotates Angolo di rotazione	360°
Tilt angle Angolo di inclinazione	180°
Thickness Spessore	1,5/1,2 mm (Stem - Stelo) 1,2 /1 (ARM - Giraffa)
Materials Materiali	Fe (stem - Stelo) Ni (cable clips - fermacavi)
Treatments Trattamenti	RAL 9005 (BASE) - CHROME PLATING Cromatura (Stem - Stelo; ARM - Giraffa)

Floor microphone stand with single-piece boom arm. Telescopic stem section. Folding legs fixed on cast-iron base. Swivel joint made of ABS with brand. Comes with cable clips and a 3/8" thread adapter and M12x1 internal thread, M16x1 external thread.

Asta microfono con giraffa. Stelo regolabile in altezza. Treppiede fissato su base in acciaio. Snodo in ABS con logo. Fermacavi, riduttore 3/8" e M12x1 interno, M16x1 esterno in dotazione.



00624

BLACK
NERA

00627 MICROPHONE FLOOR STAND WITH BOOM ARM, FOLDING LEGS, RAL 9005

ASTA MICROFONO CON GIRAFFA, RAL 9005

00627 Technical specifications

Net weight Peso netto	3,30 kg
Min/Max height Altezza Min/Max	690 - 1810 mm
Closed length Ingombro	870 mm
Footprint diameter Diametro d'apertura	740 mm
Max load Carico Max	2,50 kg
Link with Collegamento con	3/8" thread - filetto (F)
Dim. M. attachment Dim. attacco M.	3/8" thread - filetto
Dim. F. attachment Dim. attacco F.	3/8" thread - filetto
Mount rotates Angolo di rotazione	360°
Tilt angle Angolo di inclinazione	180°
Thickness Spessore	1,5/1,2 mm (Stem - Stelo) 1,2 /1 (ARM - Giraffa)
Materials Materiali	Fe (stem - Stelo) Ni (cable clips - fermacavi)
Treatments Trattamenti	RAL 9005

Floor microphone stand with single-piece boom arm. Telescopic stem section. Folding legs fixed on cast-iron base. Swivel joint made of nylon. Comes with cable clips and a 3/8" thread adapter and M12x1 internal thread, M16x1 external thread.

Asta microfono con giraffa. Stelo regolabile in altezza. Treppiede fissato su base in acciaio. Snodo in nylon. Fermacavi, riduttore 3/8" e M12x1 interno, M16x1 esterno in dotazione.



00626 MICROPHONE FLOOR STAND WITH BOOM ARM, FOLDING LEGS, CHROME PLATED

ASTA MICROFONO CON GIRAFFA, CROMATA

01950 FLOOR MICROPHONE STAND WITH BOOM ARM, FOLDING LEGS, RAL 9005

ASTA MICROFONO CON GIRAFFA E TREMPIEDE, RAL 9005

01950 Technical specifications

Net weight Peso netto	2,20 kg
Min/Max height Altezza Min/Max	620 - 1750 mm
Closed length Ingombro	860 mm
Footprint diameter Diametro d'apertura	700 mm
Max load Carico Max	2,50 kg
Link with Collegamento con	3/8" thread - filetto (F)
Dim. M. attachment Dim. attacco M.	3/8" thread - filetto
Dim. F. attachment Dim. attacco F.	3/8" thread - filetto
Mount rotates Angolo di rotazione	360°
Tilt angle Angolo di inclinazione	180°
Thickness Spessore	1,5/1,2 mm (Stem - Stelo) 1,2 /1 (ARM - Giraffa)
Materials Materiali	Fe (stem - Stelo) Ni (cable clips - fermacavi)
Treatments Trattamenti	RAL 9005

Floor microphone stand with single-piece boom arm. Telescopic stem section. Folding legs fixed on nylon base. Upward leg closure. Swivel joint made of nylon. Comes with cable clips and a 3/8" thread adapter and M12x1 internal thread, M16x1 external thread.

Asta microfono con giraffa. Stelo regolabile in altezza. Treppiede fissato su base nylon. Chiusura dei piedi verso l'alto. Snodo in nylon. Fermacavi, riduttore 3/8" e M12x1 interno, M16x1 esterno in dotazione.



00628

CHROME PLATED
CROMATA

00623 FLOOR MICROPHONE STAND WITH BOOM ARM, FOLDING LEGS, NYLON BASE, RAL 9005 ASTA MICROFONO CON GIRAFFA E TREMPIEDE SU BASE NAILON, RAL 9005

00623 Technical specifications

Net weight Peso netto	2,50 kg
Min/Max height Altezza Min/Max	580 - 1700 mm
Closed length Ingombro	880 mm
Footprint diameter Diametro d'apertura	700 mm
Max load Carico Max	2,50 kg
Link with Collegamento con	3/8" thread - filetto (F)
Dim. M. attachment Dim. attacco M.	3/8" thread - filetto
Dim. F. attachment Dim. attacco F.	3/8" thread - filetto
Mount rotates Angolo di rotazione	360°
Tilt angle Angolo di inclinazione	180°
Thickness Spessore	1,5/1,2 mm (Stem - Stelo) 1,2 (ARM - Giraffa)
Materials Materiali	Fe (stem - Stelo) Ni (cable clips - fermacavi)
Treatments Trattamenti	RAL 9005 (STEM - Stelo; ARM - Giraffa)

Floor microphone stand with single-piece boom arm. Telescopic stem section. Folding legs fixed on cast-iron base. Swivel joint made of nylon. Comes with cable clips and a 3/8" thread adapter and M12x1 internal thread, M16x1 external thread.

Asta microfono con giraffa. Stelo regolabile in altezza. Treppiede fissato su base in nailon. Snodo in nailon. Fermacavi, riduttore 3/8" e M12x1 interno, M16x1 esterno in dotazione.



00622 CHROME PLATED, CROMATA

01654 SUPPLEMENTARY ARM 90°, THREAD 3/8", CHROME PLATED BRACCIO SUPPLEMENTARE 90°, FILETTO 3/8", CROMATO

01654 Technical specifications

Net weight Peso netto	0,50 kg
Closed length Ingombro	440 mm
Max load Carico Max	1,50 kg
Link with Collegamento con	3/8" thread - filetto (F)
Dim. M. attachment Dim. attacco M.	3/8" thread - filetto
Dim. F. attachment Dim. attacco F.	3/8" thread - filetto
Mount rotates Angolo di rotazione	360°
Tilt angle Angolo di inclinazione	180°
Thickness Spessore	1,2 mm (TUBES - Tubi)
Materials Materiali	Fe (stem - Stelo) - Ni (cable clips - fermacavi; swivel joint - Snodo)
Treatments Trattamenti	Chrome plating - cromatura (tubes-tubi)

Floor microphone stand with a telescopic stem section. It features folding legs fixed on a nylon base. Comes with cable clips and a 3/8" thread adapter and M12x1 internal thread, M16x1 external thread.

Asta microfono con stelo regolabile in altezza. Treppiede fissato su base nailon. Fermacavi, riduttore 3/8" e M12x1 interno, M16x1 esterno in dotazione.



01951 MICROPHONE CLAMP TAPERED SUPPORTO MICROFONO FISSO

01951 Technical specifications

Net weight Peso netto	0,05 kg
-------------------------	---------



01737 MICROPHONE CLAMP SPRING LOADED, NYLON SUPPORTO MICROFONO A PINZA, NYLON



04704 GOOSENECK, FLEXIBLE, L: 300 MM, 16X1, RAL 9005 BRACCIO PORTAMICROFONO FLESSIBILE, L: 300 MM, 16X1, RAL 9005

04704 Technical specifications

Net weight Peso netto	0,25 kg
Link with Collegamento con	16x1 thread - filetto (F) (M)
Dim. M. attachment Dim. attacco M.	16x1 thread - filetto
Dim. F. attachment Dim. attacco F.	16x1 thread - filetto
Mount rotates Angolo di rotazione	90°
Tilt angle Angolo di inclinazione	90°
Materials Materiali	Fe
Treatments Trattamenti	cataforesi

Gooseneck with excellent "droop" resistance L= 300 mm, ø 15 mm. With 16x1 male top thread and 16x1 female thread at base of stem. Supplied unwired, wiring can be easily threaded through the stem.

Braccio portamicrofono flessibile con elevata resistenza alla flessione L= 300 mm, ø 15 mm. Attacco superiore con filetto maschio 16x1 ed inferiore con filetto femmina 16x1. Viene fornito non cablato, predisposto per inserimento cavi.



01765 CHROME-PLATED STEREO BAR TO HOLD TWO MICROPHONES ADATTATORE PER DUE MICROFONI, CROMATO

01765 Technical specifications

Net weight Peso netto	0,23 kg
Link with Collegamento con	M16x1 holes, 3/8, male M12x1 fori M16x1, 3/8, maschi M12x1
Dim. M. attachment Dim. attacco M.	M16x1, 3/8"
Dim. F. attachment Dim. attacco F.	M12x1
Materials Materiali	steel - acciaio
Treatments Trattamenti	CHROME PLATING - Cromatura

Chrome-plated steel double microphone adaptor for 3/8" reduction.

Adattatore in acciaio cromato per doppio microfono con riduttori da 3/8".





MUSICAL STANDS SUPPORTI MUSICALI

Original creators of the so-called "X" keyboard stand and pantograph, Euromet always been attentive to solutions that help musicians. Comfort and the right posture are key factors for the artist and his music. The conscious tranquility that always improves performance.

Primi ideatori dei supporti-tastiera cosiddetti "a X" e a pantografo, da sempre siamo attenti a proporre soluzioni che aiutino il musicista. Il comfort e la giusta postura sono caratteristiche imprescindibili ricercate dall'artista per la sua musica. La consapevole tranquillità che migliora sempre la performance.

13604 KEYBOARD STAND, KSN TROLLEY, H: 705 MM SUPPORTO TASTIERA, KSN TROLLEY, H: 705 MM

TROLLEY

13604 Technical specifications

Net weight Peso netto	5,80 kg
Min/Max height Altezza Min/Max	705 - 975 mm
Closed length Ingombro	705 mm
Link with Collegamento con	KD, KS/N2
Dim. F. attachment Dim. attacco F.	ø 25,5 mm
Thickness Spessore	1,2 / 1,5 mm
Materials Materiali	Fe
Treatments Trattamenti	ral 9905

Light and practical for carrying, stable, 100% made-in-Italy quality, functional, universal.

As in each and every Euromet creation, this new product is of the highest quality, constructed entirely in Italy, utilizing best-quality materials. The KSN Trolley represents the best of the consolidated KSN line, keyboard supports sold by the thousands throughout the world. Both practical and easy to use, thanks to the adjustable height due to new comfortable knobs, KSN Trolley is able to carry and support any type of keyboard or electric piano.

Once adjusted and positioned, it guarantees maximum stability and comfortable transport during usage.

The novelty of the KSN Trolley is that once the keyboard support is closed, occupying a minimal amount of space, it allows for easy transport thanks to its convenient attached wheels. An immediate and practical blockage of the keyboard to the KSN support is achieved by utilizing the KSN security belt.

KSN Trolley: wherever you want, always with you!

Product guarantee: 5 years.



13605

KEYBOARD STAND, KSN
TROLLEY, H: 605 MM
SUPPORTO TASTIERA, KSN
TROLLEY, H: 605 MM



Leggero – pratico da trasportare – stabile – qualità 100% made in Italy – funzionale – universale.

Come ogni prodotto Euromet anche questo nuovo articolo è di altissima qualità interamente realizzato in Italia e fatto interamente con materiali di prima scelta.

KSN Trolley è il fiore all'occhiello della ormai consolidata KSN, supporti tastiera venduti in migliaia di pezzi in tutto il mondo. Facilità e praticità di applicazione grazie alla regolazione in altezza con le nuove comode manopole, KSN Trolley può supportare tutti i tipi di tastiera o pianoforte elettrico.

Una volta posizionato garantisce la massima stabilità e confortevolezza durante l'utilizzo.

La grande novità consiste nel fatto che il supporto una volta chiuso, con un ingombro davvero minimo, consente con estrema facilità, il trasporto della tastiera grazie alle comode ruote annesse (Trolley).

Grazie alle sue cinghie di sicurezza consente un sicuro e pratico bloccaggio della tastiera al supporto.

KSN Trolley : dove vuoi sempre con te.

Prodotto garantito 5 anni.

08011 EXTENDABLE KEYBOARD STAND, DOUBLE FRAME, TILTING TOP STAND SUPPORTO TASTIERA, DOPPIO MONTANTE, TELESC. CON PIANO SUPERIORE INCLINABILE

08011 Technical specifications

Net weight Peso netto	11 kg
Min/Max height Altezza Min/Max	Min/Max 710-980 mm + tilting stand can be raised - Piano incl. sollevabile
Closed length Ingombro	570x160x870 mm
Max set size Angolo di inclinazione	15°
Materials Materiali	Fe
Treatments Trattamenti	RAL 9005

Steel double frame keyboard stand. Provided with non-slip tape and bracket for a second keyboard, with fast tilting action.

Supporto tastiera a doppia fiancata con struttura in acciaio. In dotazione nastro antiscivolo e ripiano per installazione di una seconda tastiera con possibilità di inclinazione "rapida".



01973 ADD-ON TILTABLE SECOND TIER SUPPORTO SECONDA TASTIERA INCLINABILE

01973 Technical specifications

Net weight Peso netto	3 kg
Min/Max width Larghezza Min/Max	725 mm
Tilting Inclinazione	25°, 15°, 0°, -15°; -25°
Materials Materiali	Fe
Treatments Trattamenti	Powder-coated and chromed Cromatura e verniciatura a polvere



Add-on tier for second keyboard, modular steel-tube structure, three positions height adjustable (H: 280, 320, 360mm). Top black finished.

Supporto supplementare per seconda tastiera con struttura modulare, completamente in tubo d'acciaio, regolabile in altezza in tre posizioni (H: 280, 320, 360mm). Bracci porta tastiera verniciati a polvere colore nero.

01715 "X" KEYBOARD STAND, SINGLE BRACE, RAL 9005 SUPPORTO TASTIERA "X", SINGOLA FIANCATA, RAL 9005

01715 Technical specifications

Net weight Peso netto	3,80 kg
Min/Max height Altezza Min/Max	590 - 905 mm
Closed length Ingombro	975 mm
Link with Collegamento con	KD, KS/N2
Dim. F. attachment Dim. attacco F.	ø 25,5 mm
Thickness Spessore	1,2 / 1,5 mm
Materials Materiali	Fe
Treatments Trattamenti	RAL 9005

"X" keyboard stand adjustable in width and height, made of steel tube. Combined adjustment in width/height (785/590-685/705-585/795-485/855-385/905mm) with spring-loaded locking pin. Comes with protective rubber grippers.

Supporto tastiera ad "X" regolabile in larghezza/altezza con struttura completamente in tubo d'acciaio. La regolazione combinata in larghezza/altezza (785/590-685/705-585/795-485/855-385/905mm), avviene mediante un sistema di bloccaggio con catorchetto. In dotazione copritubi antiscivolo.



00746 KEYBOARD STAND, EXTENDABLE, TELESCOPIC FRAME, H: 705-975 MM SUPPORTO TASTIERA, PANTOGRAFO E MONTANTE TELESCOPICO, H: 705-975 MM

00746 Technical specifications

Net weight Peso netto	5,30 kg
Min/Max height Altezza Min/Max	705 - 975 mm
Closed length Ingombro	705 mm
Link with Collegamento con	KD, KS/N2
Dim. F. attachment Dim. attacco F.	ø 25,5 mm
Thickness Spessore	1,2 / 1,5 mm
Materials Materiali	Fe
Treatments Trattamenti	ral 9005

Keyboard stand, adjustable in both width and height, made of steel tube. Extendable in width (max. 860mm) by one 2-section pantograph. Height adjustment (H: 705-750-795-840-885-930-975mm) and fixable with spring-loaded locking pin. Comes with protective rubber grippers.

Supporto tastiera regolabile in larghezza ed altezza con struttura completamente in tubo d'acciaio. La regolazione in larghezza (max. 860mm) avviene mediante un pantografo a 2 sezioni. Regolazione in altezza (H: 705-750-795-840-885-930-975mm) e bloccaggio mediante catorchetto a molla. In dotazione copritubi antiscivolo.



05036 KEYBOARD STAND, EXTENDABLE, TELESCOPIC FRAME, H: 705-975 MM, SILVER SUPPORTO TASTIERA, PANTOGRAFO E MONTANTE TELESCOPICO, H: 705-975 MM, ARGENTO

00743

KEYBOARD STAND, EXTENDABLE, DOUBLE FRAME, H: 805 MM
SUPPORTO TASTIERA, PANTOGRAFO E DOPPIO MONTANTE FISSO, H: 805 MM

00743 Technical specifications

Net weight Peso netto	6,80 kg
Min/Max height Altezza Min/Max	805 mm
Closed length Ingombro	805 mm
Link with Collegamento con	KD, KS/N2
Dim. F. attachment Dim. attacco F.	ø 25,5 mm
Thickness Spessore	1,2 / 1,5 mm
Materials Materiali	Fe
Treatments Trattamenti	ral 9005

Double frame keyboard stand adjustable in width, made of steel tube. Extendable in width (max. 845mm) by two 2-section pantographs. Comes with protective rubber grippers.

Supporto tastiera a doppia fiancata regolabile in larghezza con struttura completamente in tubo d'acciaio. La regolazione in larghezza (max. 845mm) avviene mediante due pantografi a 2 sezioni. In dotazione copritubi antiscivolo.

**14033**

SUPPORTO PER MIXER
TELESCOPIC MIXER STAND

14033 Technical specifications

Net weight Peso netto	4 kg
Min/Max height Altezza Min/Max	760 - 160 mm
Closed length Ingombro chiuso	15x15x800 mm
Thickness Spessore	2-4 mm
Materials Materiali	Fe-Al
Treatments Trattamenti	powder-coated Ral 9005 - black-oxidized Verniciatura polvere Ral 9005 Ossidazione anodica nera

Telescopic mixer stand good for all "on stage" demands. Sturdy, reliable and suitable for all needs. Its collapsible base and innovative design provides quick and comfortable transportation. Finally a dedicated product for these applications.

Supporto per mixer telescopico ottimale per tutte le esigenze "on stage".

Robusto affidabile e adatto ad ogni situazione. La sua base richiudibile e dal design innovativo consente un rapido e maneggevole trasporto. Un prodotto finalmente dedicato per qs tipo di applicazioni.



10600 MULTI-PURPOSE STAND - STYLUS STAND SUPPORTO MULTIUSO - LEGGIO STYLUS

01403 Technical specifications

Net weight Peso netto	5,90 kg
Min/Max height Altezza Min/Max	950 - 1630 mm + lectern - ripiano
lectern ripiano	500x350 mm
height adjustment aggiustamento altezza	knob manopola di serraggio
Materials Materiali	steel - acciaio
Treatments Trattamenti	ral 9005

The Stylus range is a new line of high-end Euromet that has designed and developed for the most exclusive places . Its harmonious and elegant line makes it an authentic piece of design that enriches its surroundings. Here more than ever is the accessory that makes all the difference.

La gamma Stylus è una nuova linea di alta fascia che Euromet ha pensato e sviluppato per i luoghi più esclusivi. La sua linea armoniosa ed elegante la fa essere un autentico pezzo di design che arricchisce anche l'ambiente circostante. Qui più che mai è l'accessorio che fa davvero la differenza.

STYLUS



01806 MULTI-PURPOSE STAND, ADJUSTABLE, RAL 9005 SUPPORTO MULTIUSO, REGOLABILE, RAL 9005

01806 Technical specifications

Net weight Peso netto	5,60 kg
Min/Max height Altezza Min/Max	670 - 900 mm
Closed length Ingombro	545 mm
Thickness Spessore	1,5 / 2 mm
Materials Materiali	Fe
Treatments Trattamenti	CHROME PLATING - Cromatura (extendable tube - Tubo telescopico) RAL 9005

A steel tube multi-purpose stand. Adjustable in height (H: 670-720-765-805-855-900mm) and tilt (0°-20°-30°) with spring-loaded locking pin. To facilitate transport, the base may be folded. Comes with protective rubber grippers.

Supporto multiuso regolabile in altezza con struttura completamente in tubo d'acciaio. La regolazione in altezza (H: 670-720-765-805-855-900mm) ed in inclinazione (0°-20°-30°) avviene mediante un sistema di bloccaggio con catorcetto. La base è richiudibile su se stessa. In dotazione guaina antiscivolo.



01979 ADD-ON MUSIC HOLDER, RAL 9005 BRACCIO SUPPLEMENTARE CON LEGGIO, RAL 9005

01979 Technical specifications

Net weight Peso netto	1,20 kg
Closed length Ingombro	330 mm
Footprint diameter Diametro d'apertura	880 mm
Max load Carico Max	0,5 kg
Link with Collegamento con	ø 14 - 20 mm
Mount rotates Angolo di rotazione	180°
Thickness Spessore	1,2 mm tubes - tubi
Materials Materiali	Fe
Treatments Trattamenti	CHROME PLATING - Cromatura (Tubes - Tubi) 9005 (desk - Piano)

Arm with supplementary music holder. Screw-on clamp for tubes ø 14-20 mm.
Steel plate desk (330x253 mm). Horizontal plane adjustment and tilt.

Braccio con leggjo aggiuntivo. Morsetto applicabile a tubi ø 14-20 mm. Piano in lamiera (330x253 mm) inclinabile ed orientabile.



01043 STOOL ADJUSTABLE, H: 540-695 MM - BLACK SGABELLO REGOLABILE, H: 540-695 MM - NERO

01043 Technical specifications

Net weight Peso netto	5,30 kg
Min/Max height Altezza Min/Max	540 - 695 mm
Closed length Ingombro	720 mm
Max load Carico Max	100 kg
Thickness Spessore	1,5 mm
Materials Materiali	Fe
Treatments Trattamenti	ral 9005

"X" stool with black PVC seat cushion (550x310mm). Full steel tube structure. Adjustable in height with two spring-loaded locking pins (H:540-595-635-670-695mm). To facilitate transport, base may be folded. Comes with non-slip PVC feet.

Sgabello a "X" con cuscino (550x310mm) in skai nero. Struttura completamente in tubo d'acciaio, regolabile in altezza mediante sistema di bloccaggio a doppio catorcetto su guida forata (H:540-595-635-670-695mm). Per facilitare il trasporto la base è richiudibile su se stessa. In dotazione piedini PVC antiscivolo.



06643 STOOL ADJUSTABLE, H: 540-695 MM - SILVER SGABELLO REGOLABILE, H: 540-695 MM - ARGENTO

01046 STOOL ADJUSTABLE, H: 620-890 MM, BACK SGABELLO REGOLABILE, H: 620-890 MM, CON SPALLIERA

01046 Technical specifications

Net weight Peso netto	8,20 kg
Min/Max height Altezza Min/Max	620 - 890 mm
Closed length Ingombro	620 mm
Footprint diameter Diametro d'apertura	525 mm
Max load Carico Max	100 kg
Thickness Spessore	1,5 mm
Materials Materiali	Fe
Treatments Trattamenti	CHROME PLATING - Cromatura (extendable tube - Tubo telescopico) RAL 9005 (BASE)

Stool with footrest and black PVC seat cushion (ø 320mm). Full steel tube structure. Adjustable in height with spring-loaded locking pin and fixing knob (H:620-660-705-755-800-840-890mm). Comes with back, non-slip PVC feet and protective rubber gripper on footrest.

Sgabello con poggia-piedi e cuscino (ø 320mm) in skai nero. Struttura completamente in tubo d'acciaio, regolabile in altezza mediante sistema di bloccaggio a catorcetto e manopola di serraggio (H:620-660-705-755-800-840-890mm). In dotazione spalliera, piedini PVC antiscivolo e guaina poggia-piedi.



01045 STOOL ADJUSTABLE H: 620-890 MM SGABELLO REGOLABILE, H: 620-890 MM

01045 Technical specifications

Min/Max height Altezza Min/Max	620 - 890 mm
Closed length Ingombro	620 mm
Max load Carico Max	100 kg
Thickness Spessore	1,5 mm
Materials Materiali	Fe
Treatments Trattamenti	RAL 9005 chrome-plated - RAL 9005 cromatura

Stool with footrest and black PVC seat cushion (ø 320mm). Full steel tube structure. Adjustable in height with spring-loaded locking pin and fixing knob (H:620-660-705-755-800-840-890mm). Comes with non-slip PVC feet and protective rubber gripper on footrest.

Sgabello con poggia-piedi e cuscino (Ø 320mm) in skai nero. Struttura completamente in tubo d'acciaio, regolabile in altezza mediante sistema di bloccaggio a catorcetto e manopola di serraggio (H:620-660- 705-755-800-840-890mm). In dotazione piedini PVC antiscivolo e guaina poggia-piedi.



02000 RECTANGULAR BENCH, RAL 9005, PELTEX SEAT

PANCHETTA RETTANGOLARE, RAL 9005, CUSCINO PELTEX NERO

02000 Technical specifications

Net weight Peso netto	10,10 kg
Min/Max height Altezza Min/Max	515 - 600 mm
Closed length Ingombro	620 mm
Max load Carico Max	100 kg
Thickness Spessore	1,5 mm
Materials Materiali	Fe
Treatments Trattamenti	RAL 9005

Piano bench with rectangular Peltex seat, cushion (555x325 mm). Adjustable in height with lifting mechanism moved by two knobs. Full seat structure. To facilitate transport, legs may be removed. Comes with non-slip PVC feet.

Panchetta per pianoforte con cuscino (555x325 mm) in Peltex. Regolabile in altezza mediante meccanica di sollevamento, azionata da due manopole. Struttura completamente di acciaio. Per facilitare il trasporto, le gambe possono essere smontate. In dotazione piedi antiscivolo.



■ Ordering Procedure

Please fax, e-mail or post your order.

Your purchase orders must report the following information:

- 1) Your company name, address and VAT-number
- 2) Your name, department and phone number
- 3) Invoice address, if different
- 4) Your order number
- 5) Our product P/N
- 6) Quantities required
- 7) Delivery address (if different)
- 8) Delivery date requested
- 9) Terms of delivery in accordance with Incoterms (i.e.: EXW; FOB, DAP, CIF , etc.)
- 10) Name of forwarder (if shipment at customer's care)

■ **Confirmation of the order** - For each purchase order will be issued full order confirmation with all the terms and conditions of sale.

■ **Sales Policy** - Euromet supplies quality products directly to professional users, industries, service companies and trade customers.

■ **Dispatch** - Subject to product availability, all orders placed before 12.00 a.m. are dispatched the same day.

■ **Freight** - The freight charge varies according to the goods destination, kind of service (urgency), consignment weight and/or volume. Euromet does not apply any MOQ.

■ **Payment** - Credit accounts are applied only to long-term customers. First payments are requested on advance by wire transfer (or cash on delivery) referred to the pro-forma invoice. We reserve the right to not dispatch the orders of insolvent customers.

■ **Export Sales (outside EU)** - Prices shown in price list are EXW Loreto (AN), Italy. Freight and insurance will be quoted on request. We will charge EUR2, Certificates of Origin and legalised documents. Payments will be against pro-forma invoice, by bank draft, irrevocable letter of credit payable at sight in Italy, or direct wire transfer to our bank account. Credit accounts may be arranged for established customers.

■ **Prices** - All prices shown are VAT exclusive. Prices will wherever possible be held at those shown in price list until the publication date of the next issue. We reserve the right to change prices if necessary, due to external factors, in this case, the new price will be advised at the moment of the order. Goods will be invoiced at the price ruling at date of dispatch. No liability can be accepted for use of an outdated brochure.

■ **Technical Changes** - Our policy is one of continual improvement and we reserve the right to change the specifications without prior notice.

■ **Responsibility** - The information contained in this publication, including numerical data, has been prepared as a general guide to the products, buyers and users must satisfy themselves as to the suitability and the safety of the products for their particular purposes and duties. No responsibility is assumed for any errors herein.

■ **Internet** - The Euromet web site has information's on recently introduced products, technical features and special offers. It also includes details of products introduced since this edition of the catalogue went to press.

■ Procedure per Ordini d' Acquisto:

L'ordine può essere trasmesso tramite fax, e-mail o posta

Il Vostro ordine deve inoltre contenere queste informazioni:

- 1) Esatta denominazione dell'azienda, indirizzo e Partita IVA
- 2) Persona da contattare, reparto, numero di telefono e indirizzo e-mail
- 3) Indirizzo di fatturazione, se diverso
- 4) Vostro numero d'ordine
- 5) Nostro codice articolo
- 6) Quantità richieste
- 7) Destinazione della merce, se diversa
- 8) Data consegna richiesta
- 9) Modalità di trasporto riferite agli INCOTERMS (es.: EXW, FOB, DAP, CIF ecc.)
- 10) Nome dello spedizioniere (se spedizione a carico cliente)

■ **Conferme d'ordine** - Ad ogni ordine di acquisto sarà emessa relativa conferma d'ordine completa di tutti i termini e condizioni di vendita.

■ **Politica di vendita** - Euromet fornisce prodotti di qualità direttamente a utenti professionali, industrie, service e distributori.

■ **Gestione Ordini di Acquisto** - Gli ordini trasmessi entro le ore 12.00 saranno processati lo stesso giorno ed evasi, a seconda della disponibilità.

■ **Modalità e Tempi di Consegna (validi solo per il territorio Italiano)** - La tariffa varia a seconda del servizio scelto, peso, volume e destinazione della merce. Non esiste un valore minimo per ordine.

In base alle condizioni di cui sopra.

Euromet si avvale di corrieri espressi che possono offrire i seguenti tipi di servizio:

Consegna 24 - 48h dalla conferma d'ordine

Consegna entro 2/3 giorni lavorativi dalla conferma d'ordine

Consegna entro 5 giorni lavorativi dalla conferma d'ordine

■ **Pagamento** - Clienti con un rapporto consolidato possono usufruire di un pagamento dilazionato.

Inizialmente il pagamento sarà con bonifico anticipato con emissione di fattura proforma oppure in contrassegno. Ci riserviamo il diritto di non evadere ordini a clienti insolventi.

■ **Vendite Estere (Extra CEE)** - I prezzi riportati sul listino sono franco fabbrica Loreto (AN), Italia. Trasporto ed assicurazione saranno quotati su richiesta. Costi per documentazioni particolari saranno a carico del cliente.

Costi per EUR2, Certificati d'Origine e perizie giurate saranno fatturati.

■ **Prezzi** - Tutti i prezzi del presente listino sono "IVA esclusa". I prezzi restano invariati dove possibile fino alla pubblicazione del nuovo listino. Ci riserviamo il diritto di variare i prezzi ed in tal caso il prezzo in vigore sarà comunicato al momento dell'ordine o della relativa conferma. La merce sarà fatturata in conformità a quanto comunicato e scritto nella nostra conferma d'ordine.

■ **Modifiche Prodotti** - La nostra è una politica volta al continuo miglioramento pertanto ci riserviamo il diritto di apportare modifiche ai prodotti senza l'obbligo darne preavviso.

■ **Responsabilità** - Le informazioni contenute in questa pubblicazione, inclusi i dati numerici, sono stati preparati come guida generale ai prodotti. Si sottolinea che acquirenti ed utenti dei prodotti devono rispettare le leggi e norme in vigore per la messa in opera dei rispettivi prodotti negli specifici settori. Non ci assumiamo nessuna responsabilità per danni a cose e persone derivanti dall'uso non conforme delle leggi e norme in vigore.

■ **Internet** - Il sito web di Euromet contiene informazioni riguardanti prodotti, caratteristiche tecniche ed offerte speciali. Contiene anche particolari di prodotti non inseriti nel presente catalogo.



Zona Ind.le Brodolini, 40 B - 60025 Loreto (An) Italy
Tel + 39 071 976444 - Fax +39 071 978988
www.euromet.com - info@euromet.com