

Uchwyt **LEADER Motion** **Mount**[®] bezpośredni



uznanie specjalistów



LEADER Motion Mount bezpośredni automatycznie obraca uchwyty do projektorów. Wystarczy użyć pilota, aby po projekcji na jednym z ekranów projektor został obrócony na drugi ekran zainstalowany np. na ścianie obok.



VIZ-ART
AUTOMATION

www.viz-art.pl

Uchwyt LEADER Motion Mount® bezpośredni

Opis produktu

Uchwyt LEADER Motion Mount bezpośredni umożliwia obrót projektora w zakresie 270 stopni. Zapewnia on komfortowe użytkowanie projektora i projekcje na jeden z wybranych ekranów w sali. To doskonałe rozwiązanie komfortowej i estetycznej instalacji projektora poniżej sufitu. Unikatowy system prowadzenia kabli, gwarantuje bezpieczeństwo projektora.

Zalety produktu:

- precyzja pracy i programowania
- kompatybilność z większością projektorów
- uniwersalna, stabilna konstrukcja
- jedyny na rynku
- system prowadzenia i ukrycia kabli

Zastosowanie

Uchwyt LEADER Motion Mount bezpośredni jest doskonały do wszystkich modeli projektorów. Autorski system regulacji uchwyty pozwala umieścić projektor w każdej realizacji.

Funkcjonalność

LEADER Motion Mount bezpośredni z wysięgnikiem zapewnia perfekcyjne ustawienie obrazu i stabilność projektora.



Troszczymy się o ekologię. Segregujemy pozostałości poprodukcyjne.



Szanujemy Twój czas. Produkty wykonane są precyzyjnie, zapewniając szybki montaż.



Produkcja wykonywana w Polsce. Nie importujemy produktów z Azji.



Bezpieczeństwo użytkowania dla dzieci i osób starszych.

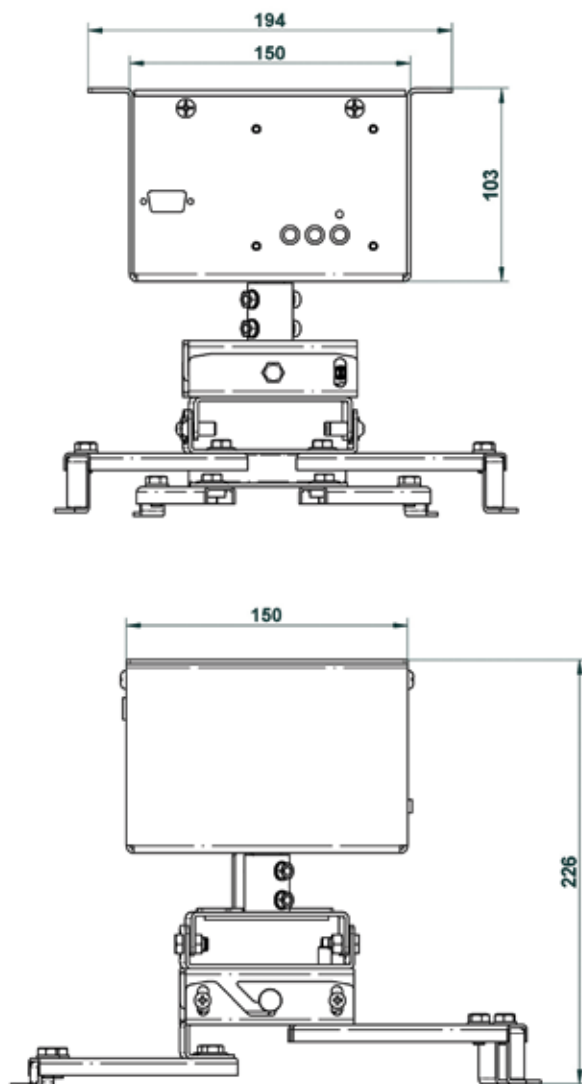


Produkty wykonywane przez osoby dorosłe. Nie popieramy pracy dzieci.



Miejsca użytkowania:

- centra konferencyjne
- sale wykładowe, aule
- ekspozycje stałe
- wystawy, muzea



Nazwa	LEADER Motion Mount bezpośredni
Masa własna	3,5 kg
Udźwig	15 kg
Wykończenie	srebrno-popielaty lakier proszkowy
Nastawność	<ul style="list-style-type: none"> • góra/dół • prawo/lewo • pochylenie względem ekranu
Wymiary	<ul style="list-style-type: none"> • D - 150 mm • W - 194 mm • H - 226 mm
Przeźród instalacyjna	regulowana
Okablowanie	system prowadzenia kabli
Opcjonalnie sterowanie	<ul style="list-style-type: none"> • RS232 • Trigger 12V • Trigger 230 V • bezprzewodowo
Zasilanie	230 V / 50 Hz
Pobór mocy	15 W
W zestawie	<ul style="list-style-type: none"> • kompletny uchwyt • zestaw montażowy • szablon instalacyjny • instrukcja
Bezpieczeństwo	stabilny system instalacji
Gwarancja	2 lata
Produkcja	VIZ-ART Polska