

Uchwyt LEADER Mount® 120-200

Opis produktu

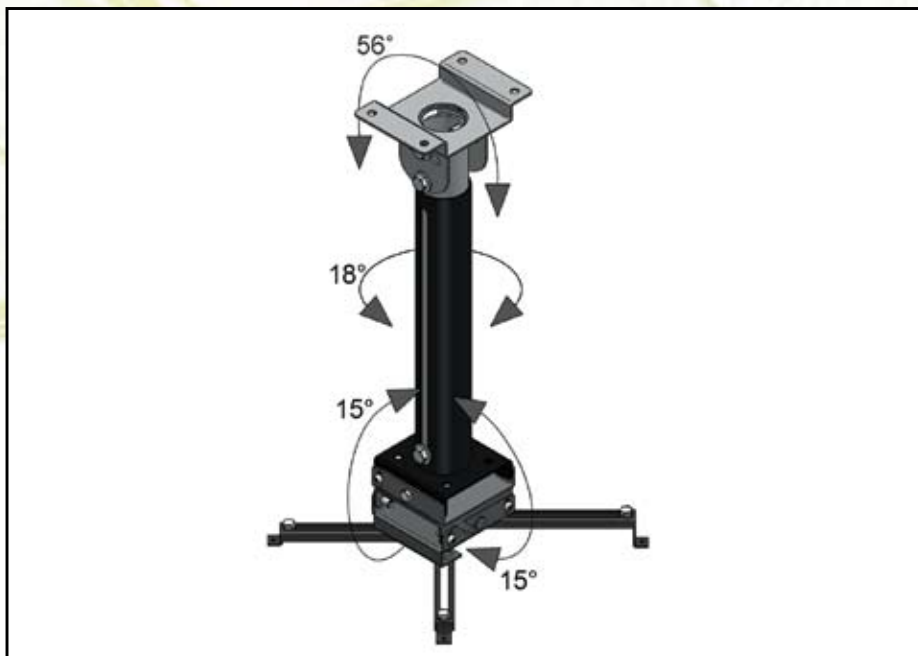
Uchwyt LEADER Mount 120-200 zapewnia prostą instalację oraz regulację projektora w każdej osi. To komfortowe i estetyczne instalacje projektora w wysokich wnętrzach. Unikatowy system prowadzenia kabli, gwarantuje bezpieczeństwo projektora.

Zastosowanie

Uchwyt LEADER Mount 120-200 jest doskonały do wszystkich modeli projektorów. Pełna regulacja uchwytu i szeroki zakres wysięgu pozwalają umieścić projektor również w dużych przestrzeniach.

Funkcjonalność

LEADER Mount 120-200 z wysięgnikiem zapewnia perfekcyjne ustawienie obrazu i stabilność projektora.



Troszczymy się o ekologię. Segregujemy pozostałości poprodukcyjne.



Szanujemy Twój czas. Produkty wykonane są precyzyjnie, zapewniając szybki montaż.



Produkcja wykonywana w Polsce. Nie importujemy produktów z Azji.



Bezpieczeństwo użytkowania dla dzieci i osób starszych.



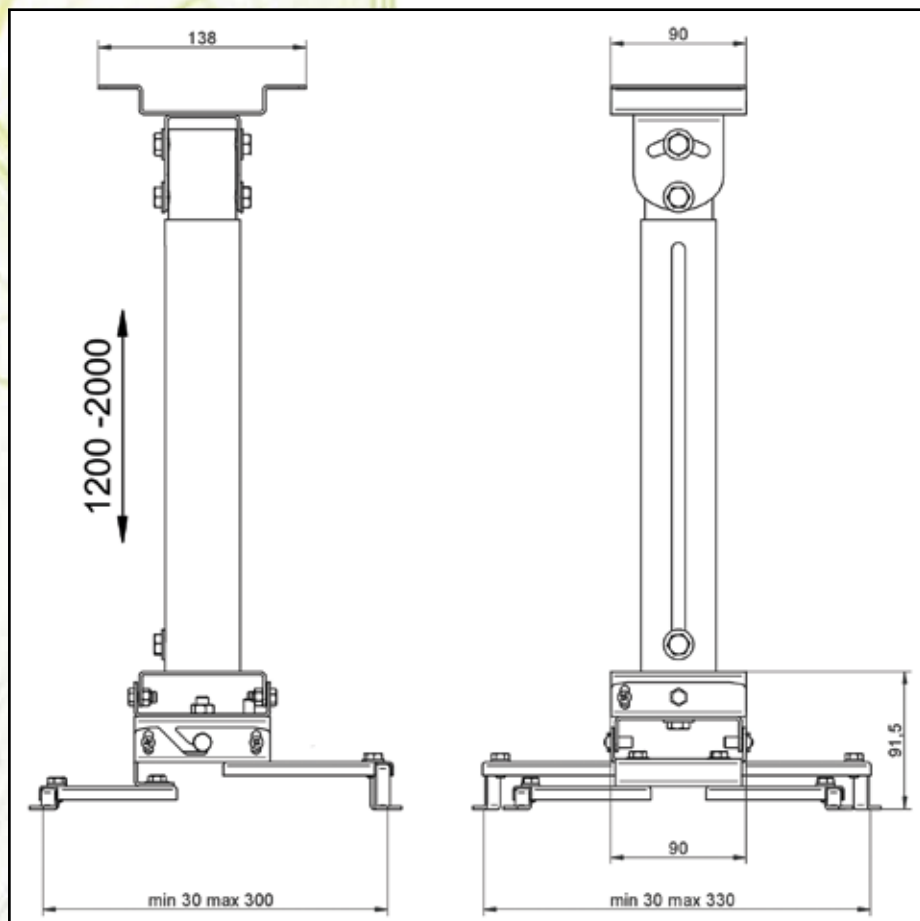
Produkty wykonywane przez osoby dorosłe. Nie popieramy pracy dzieci.

Wygoda instalacji

LEADER Mount 120-200 to prosty montaż i komfort użytkowania. System prowadzenia kabli w LEADER Mount 120-200 gwarantuje eleganckie wykonanie instalacji.

Miejsca użytkowania:

- galerie i teatry
- wystawy, kluby
- ekspozycje stałe
- hotele, muzea



Nazwa	LEADER Mount 120-200
Regulacja wysięgu	• płynna, • zakres 120 - 200 cm
Masa własna	5,5 kg
Udźwig	15 kg
Wykończenie	srebrno-popielaty lakier proszkowy
Nastawność	• góra/dół • prawo/lewo • pochylenie względem ekranu
Wymiary	• D - 138 mm • W - 90 mm • H - 1200 mm
Przestrzeń instalacyjna	regulowana
Okablowanie	system prowadzenia kabli
W zestawie	• kompletny uchwyt • zestaw montażowy • szablon instalacyjny • instrukcja
Bezpieczeństwo	stabilny system instalacji
Gwarancja	2 lata
Produkcja	VIZ-ART Polska