

CP-D10

INNOVATE
The Future of Projection



PROJEKTOR LCD O KRÓTKIEJ OGNISKOWEJ

Nowa seria projektorów o krótkiej ogniskowej firmy Hitachi wyświetla duże, jasne obrazy na ograniczonej przestrzeni. Model CP-D10 to doskonałe rozwiązanie do projekcji w małych i średnich pomieszczeniach konferencyjnych, może wyświetlać obraz o przekątnej 80" z odległości mniejszej niż jeden metr (od obiektywu projektora do ekranu). Nie można więc oczekiwać od specjalistów od projekcji szerokokątnej.

Wydajność

- Rozdzielczość XGA
- 2000 lumenów ANSI
- Współczynnik kontrastu 500:1
- 80" przy odległości 92,7 cm[†]
- Szybki start i automatyczne wyłączenie
- Niski poziom szumów: 28 dB w trybie Eco
- Tryb dzienny
- Tryby wyświetlania na tablicach szkolnych
- Obsługa standardu AMX Device Discovery
- Funkcje zabezpieczające przed kradzieżą:
 - Zabezpieczenie kodem PIN
 - Logo właściciela „MyScreen” zabezpieczone hasłem
 - Blokada panelu sterowania
 - Złącze zabezpieczające Kensington
 - Detektor zmiany położenia

Koszty eksploatacji

- Filtr hybrydowy o wydłużonym okresie eksploatacji i cyklu czyszczenia 4000 godzin
- Wydłużona żywotność lampy (4000 godzin w trybie Eco)*
- Brak dodatkowych kosztów czyszczenia filtra
- Zminimalizowany zakres czynności konserwacyjnych
- Łatwa instalacja i konfiguracja
- Tryb oszczędzania energii

Ekologia

- Filtr hybrydowy o wydłużonym okresie eksploatacji oznacza ograniczenie elektronicznych odpadów i czynności konserwacyjnych, co w efekcie zmniejsza negatywny wpływ na środowisko
- Niemalowana obudowa
- Zmniejszenie wymiarów opakowania o 88% sprawia, że można przewozić większą liczbę opakowanych urządzeń w każdym ładunku - powoduje dalsze zmniejszenie negatywnego wpływu na środowisko^{††}
- Nadające się do ponownego przetworzenia opakowanie kartonowe

Firma Hitachi sformułowała „Wizję ekologiczną” opierającą się na trwałym postępie cywilizacyjnym osiąganym poprzez rozwój biznesu i technologii.

Naszym celem jest tworzenie technologii poprawiających jakość życia i przyczyniających się do stabilnego rozwoju obecnych i przyszłych pokoleń.

[†] Obiektywu projektora od ekranu.

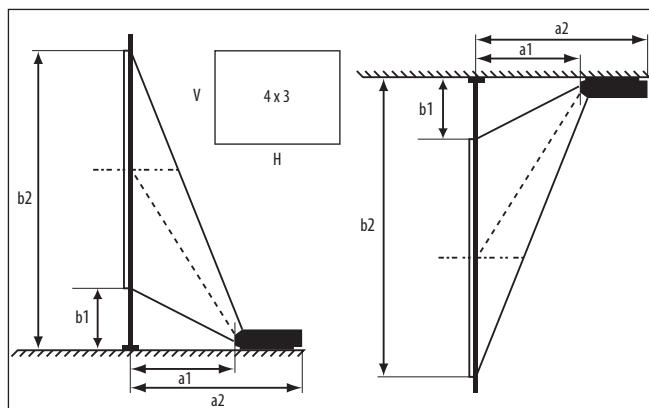
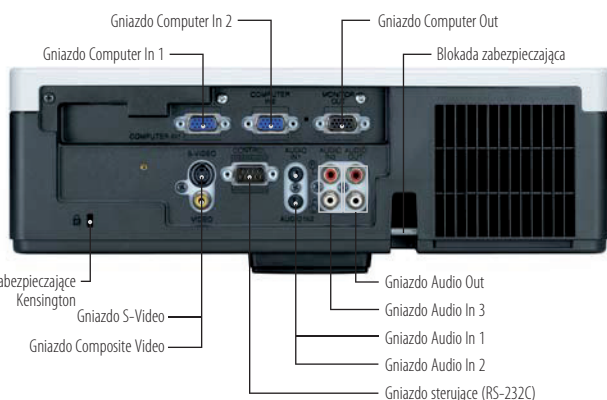
^{††} W porównaniu z modelem CP-A100.



www.hitachidigitalmedia.com

HITACHI
Inspire the Next

CP-D10 Dane techniczne



Odległość (od góry obiektywu)

Wymiary ekranu (przekątna)	H x V		a1	a2	b1	b2
	(m)	(m)				
60" (1,5 m)	1,22	0,91	0,683	0,970	0,279	1,193
70" (1,8 m)	1,42	1,07	0,805	1,092	0,314	1,381
80" (2,0 m)	1,63	1,22	0,927	1,214	0,350	1,569
90" (2,3 m)	1,83	1,37	1,049	1,336	0,385	1,757
100" (2,5 m)	2,03	1,52	1,170	1,457	0,421	1,945

PARAMETRY OPTYCZNE

Panel LCD	0,55" P-Si TFT x 3
Rozdzielczość	XGA
Jasność	Tryb Normal 2000 lumenów ANSI Tryb Eco 1500 lumenów ANSI
Współczynnik kontrastu	500:1
Obiektyw	Ręczna regulacja ostrości obrazu, ręczny Zoom x 1,35
Moc lampy	180 W UHB
Żywotność lampy	3000 godzin (tryb Normal)/4000 godzin (tryb Eco)*
Przekątna obrazu	60~100" (80" przy odległości od ekranu 93 cm)
Liczba kolorów	8 bitów na kolor, 16,7 mln kolorów
Regulacja położenia obiektywu	Regulacja cyfrowa, optyczna: 5:-1, stała
Korekcja efektu trapezowego	Stać, przesunięcie w górę 5,3:-1
Proporcje odległość : szerokość obrazu	0,57: 1 (stałe)

KOMPATYBILNOŚĆ

Sygnaly komputerowe	Sygnaly kompatybilne z IBM: VGA, SVGA, XGA, WXGA, SXGA, SXGA+, UXGA - po kompresji, MAC 16"
Sygnaly wideo	NTSC/PAL/SECAM/PAL-M/PAL-N/NTSC4.43/PAL60 SDTV: 480i, 480p, 576i, 576p HDTV: 720p (@50/60 Hz), 1080i (@50/60 Hz), 1080p (@50/60 Hz) DDC2B
Funkcja Plug & Play	

WŁAŚCIWOŚCI

Głośnik	1 W mono
Funkcje podstawowe	Stop-klatka, powiększenie, ukrycie obrazu, automatyczna regulacja, wyszukwanie źródeł sygnału
Regulacja obrazu	Korekcja gamma, filtr 2-3 pull down, tryb Progressive Scan, redukcja szumów
Cyfrowa korekcja efektu trapezowego	Ręczna korekcja deformacji trapezowej w pionie
Funkcje zaawansowane	Programowany obraz „MyScreen”, pamięć ustawień „My Memory”, programowany przycisk „My Button”, funkcja „My Text”, pamięć ustawień sygnału źródłowego „My Source”, tryby wyświetlania na tablicach szkolnych, tryb dzienny, nadawanie nazw źródłom sygnału (po angielsku), ustawienie rozdzielczości, przywoływanie zaprogramowanych ustawień, napisy ekranowe w systemie Closed Caption (tylko w systemie NTSC), wyjście audio, AMX Device Discovery
Konserwacja	Łatwa wymiana lampy od góry, dostęp do filtra przez odsuwaną osłonę od przodu lub od góry
Włączanie i wyłączanie	Szybkie włączanie (9 sekund), bezpośrednie włączanie, automatyczne wyłączanie
Systemy zabezpieczeń	Blokada zabezpieczająca, zabezpieczenie kodem PIN, logo właściciela „MyScreen” zabezpieczone hasłem, blokada przycisków, złącze zabezpieczające Kensington, detektor zmiany położenia, funkcja „My Text”, zabezpieczona etykieta z numerem seryjnym
Języki menu ekranowego	Angielski, francuski, niemiecki, hiszpański, włoski, norweski, niderlandzki, japoński, portugalski, chiński uproszczony, chiński tradycyjny, koreański, szwedzki, rosyjski, fiński, polski, turecki, arabski, perski, czeski, duński, węgierski, rumuński, słoweński, chorwacki, grecki, litewski, estoński, łotewski, tajski, portugalski (brazylijski)

GNIAZDA

Wejście komputerowe	2 x 15-pin Mini D-sub
Wyjście monitora	1 x 15-pin Mini D-sub
Wejścia wideo	2 x Component D-sub (wspólne z sygnałem analogowym RGB) 1 x RCA (sygnał composite) 1 x Mini-DIN (sygnał s-wideo)
Wejście audio	2 x Stereo Mini Jack 1 x para RCA (L/P) (wybierana w menu)
Wyjście audio	1 x RCA (L/P)
Port sterowania	1 x 9-pin D-sub do sterowania przez RS232

ZASILANIE

Źródło zasilania	100-120 V / 220-240 V, automatyczne przełączanie
Pobór mocy/w trybie czuwania	250 W / <1 W

PARAMETRY FIZYCZNE

Wymiary (szer. x wys. x gł.)	333 x 103 x 303 mm (sam korpus)
Ciężar	3,5 kg
Poziom szumów	28 dB (tryb Eco)/36 dB (tryb Normal)
Filtr powietrza	Hybrydowy

INNE FUNKCJE

Wskaźnik trybu pracy lampy, wskaźnik zasilania, wyświetlanie obrazu „do góry nogami”, wyświetlanie obrazu w odbiciu lustrzanym, tabliczka z numerem seryjnym na boku urządzenia

CERTYFIKATY

UL60950/C-UL, FCC Part 15 Class B, CE, AS/NZS CISPR22 Class B

DOSTARCZONE WYPOSAŻENIE

Pilot zdalnego sterowania z bateriami, kabel RGB, kabel zasilający, osłona obiektywu, zabezpieczona etykieta z numerem seryjnym, instrukcja obsługi (szczegółowa i skrócona)

WYPOSAŻENIE OPCJONALNE

Zapasowa lampa	DT01091
Pilot zdalnego sterowania ze wskaźnikiem laserowym	HLO2483

GWARANCJA

Gwarancja na projektor	3 lata
Gwarancja na lampę	6 miesięcy

