

Winda **SLIM**[®] 10/3250

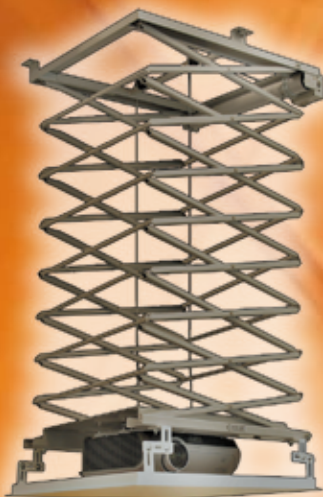


liczy się każdy szczegół



Wysokie wnętrza. Centra biznesu. Kościoły.

Z myślą o Twoich wysokich wymaganiach i wyjątkowym guście powstała winda SLIM 10/3250. Tak abyś cieszył się wyszukaniem wnętrzem i mógł korzystać z najnowszej technologii świata obrazu. Winda SLIM umożliwi wysunięcie projektora nawet do 325 cm, a po zakończonej projekcji ukryje go w rekordowo niskiej przestrzeni - 13 cm. VIZ-ART z pasją tworzy dla Ciebie.



VIZ-ART
AUTOMATION
www.viz-art.pl

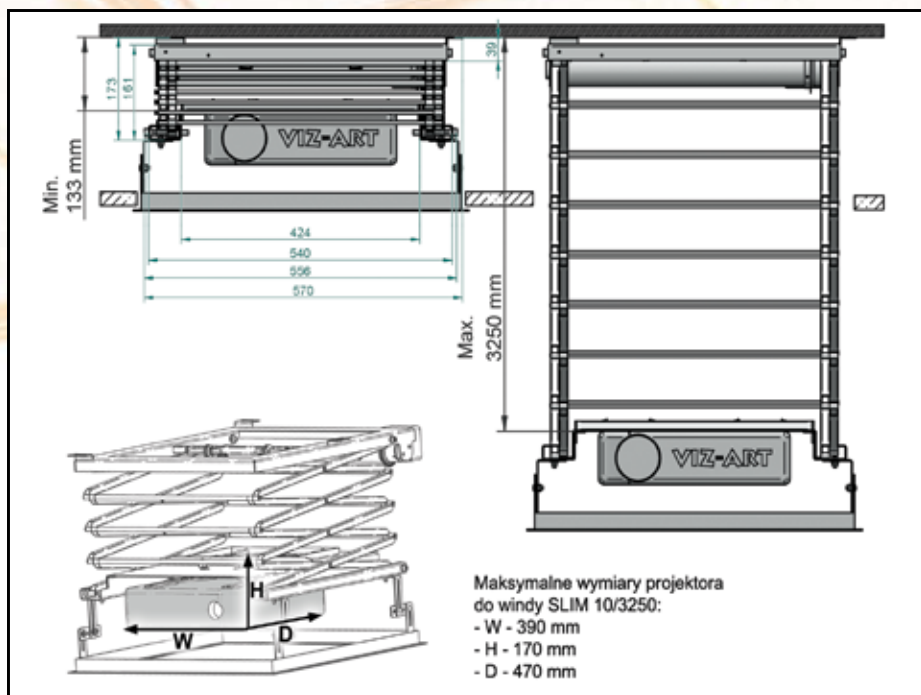
Winda SLIM® 10/3250

Przeznaczenie:

- sale projekcyjne
- Kościoły, Katedry
- Kino Domowe
- Centra Biznesu
- System Inteligentny Budynek

Zastosowania

Winda SLIM 10/3250 gwarantuje komfort w wysokich wnętrzach. Stworzona dla ludzi z pasją oraz Architektów projektujących oryginalne wnętrza. Minimalny wymiar - 13 cm po to,



Troszczymy się o ekologię. Segregujemy pozostałości poprodukcyjne.



Szanujemy Twój czas. Produkty wykonane są precyzyjnie, zapewniając szybki montaż.



Produkcja wykonywana w Polsce. Nie importujemy produktów z Azji.



Bezpieczeństwo użytkowania dla dzieci i osób starszych.



Produkty wykonywane przez osoby dorosłe. Nie popieramy pracy dzieci.

aby ukryć projektor w małej przestrzeni. VIZ-ART zaleca modele wind SLIM dla Architektów i kustoszy zabytków.

Instalacja

Windy SPAV 30/4200 to projekcja w najwyższych wnętrzach. SLIM to 100 % gwarancji, sukcesu i bezpieczeństwa.

Funkcjonalność:

- montaż projektora w 13 cm przestrzeni
- nowoczesność w wysokich wnętrzach
- precyzja i komfort obsługi
- 100% powtarzalności ustawień
- obsługa pilotem bezprzewodowym
- łatwe programowanie z komputera
- do systemów Inteligentny Dom

Nazwa	Winda SLIM 10/3250
Wysięg	3250 mm
Udźwig	10 kg
Masa własna	30 kg
Gabaryt windy	• D 620 mm • W 520 mm
Przebież instalacyjna	133 mm + H projektora
Regulacja nastawień	• 3 płaszczyzny • wyłączniki krańcowe - góra / dół
Sterowanie	• RS-232, włącznik klawiszowy • opcja: IR, RC, TRIGGER
Zasilanie	230 V / 50 Hz
Pobór mocy	90 W
Ciągła praca silnika	4 minuty
Napęd	• SOMFY • cicha praca 42dB
Kolor	srebrno - szary
Montaż	• 3 punktowy stabilny system
W zestawie	• adapter do projektora • ramka sufitowa • włącznik klawiszowy • szablon instalacyjny • instrukcja montażu • zestaw montażowy
Bezpieczeństwo	• zabezpieczenie termiczne, przeciążeniowe • pas bezp. • hamulec bezp.
Gwarancja	5 lat
Produkcja	VIZ-ART Polska

