

# DRAKO

Elektrycznie rozwijany ekran projekcyjny z linii profesjonalnej PREMIUM z systemem bocznych napinaczy i zintegrowanym sterowaniem IR + złącze RS + Dry Contact



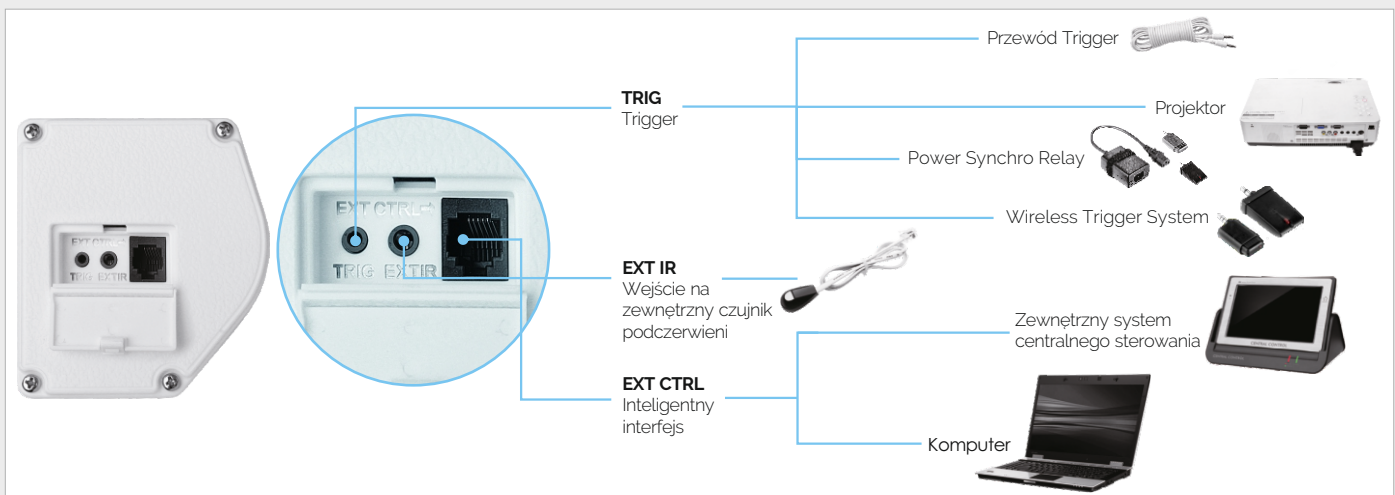
## CHARAKTERYSTYKA

- Ekran projekcyjny rozwijany elektrycznie,
- System napinaczy bocznych,
- Sterowanie na pilota IR, złącze RS i Dry Contact,
- Cichy silnik tubowy wbudowany w kasetę ekranu,
- Płynna, bezstopniowa regulacja systemu mocowania ściennie-sufitowego do ekranu,
- Wbudowane w kasetę ekranu gniazda:
  - 12V Trigger,
  - Wejście dla zewnętrznej czujki IR (w komplecie),
  - Wejście kontrolne RJ11 (6 pin) – dla przelącznika ściennego lub systemu sterowania (RS232/485/Dry Contact),
- Narzędzie do regulacji kraciówek,
- Czarna ramka dookoła powierzchni aktywnej oraz czarny górny pas (TOP) na wyposażeniu seryjnym,
- Materiał projekcyjny:
  - Matt White HD Pro,
  - Matt Grey HD Pro (tylko w formacie 16:9),
  - Acoustic HD-P [perforated/perforowana],
  - Acoustic HD-W [woven/tkana] (tylko w formacie 16:9),
- Możliwość współpracy z (opcjonalnie):
  - Power Synchro Relay,
  - Wireless Trigger System,
  - Przelącznik ścienny,
  - Przelącznik ścienny z wejściem RS232/485,
- Kasetę występuje w dwóch kolorach: białym i czarnym (EOL),
- Zasilanie 230V znajduje się z lewej strony kasety ekranu (nie ma możliwości odłączenia przewodu zasilającego od ekranu).



Dostępne formaty: 4:3, 16:10, 16:9  
Szerokości: 200 – 398 cm

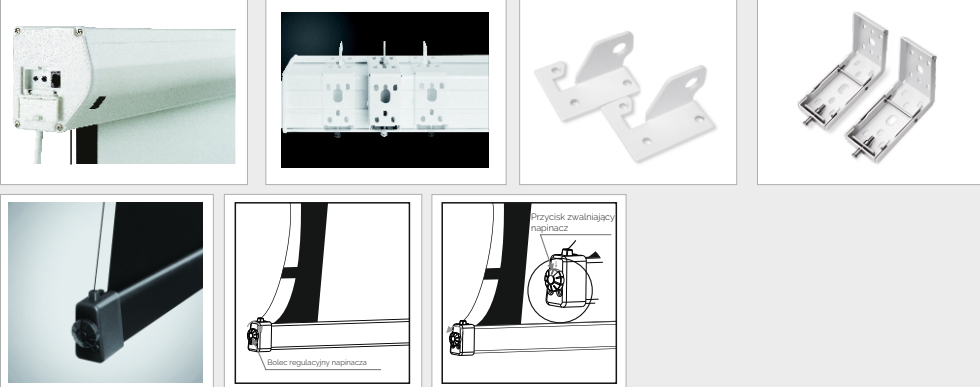
## WBUDOWANE GNIAZDA



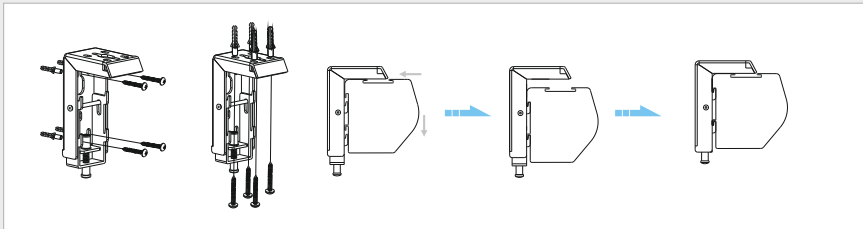
# DRAKO

Elektrycznie rozwijany ekran projekcyjny z linii profesjonalnej PREMIUM  
z systemem bocznych napinaczy i zintegrowanym sterowaniem IR + złącze RS + Dry Contact

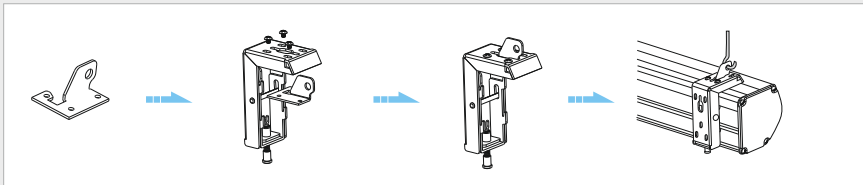
## INSTALACJA



## MOCOWANIE ŚCIENNO-SUFITOWE



## ADAPTER DO PODWIESZENIA



## STEROWANIE

### STANDARD



**STEROWANIE NA PILOTA IR**  
Mikroregulacja.  
Praca pilota na odległość 8m.



**PRZEŁĄCZNIK MAUALNY**  
Przycisk na spodzie kasyety umożliwiła  
cykliczne przełączanie ręczne.



**NARZĘDZIE DO REGULACJI  
KRAŃCÓWKI**

### MODUŁ ZINTEGROWANEGO STEROWANIA



RS485/Centrale sterowanie  
EXT-CTRL może być podłączony  
albo przez przełącznik ścienny  
albo przez adapter centralnego sterowania

### OPCJA



**POWER SYNCHRO RELAY**  
sterowanie bezprzewodowe, uruchamiane zdalnie  
podczas włączania projektora, montowane na  
przewodzie zasilającym projektora, współpracujące  
ze wszystkimi modelami projektorów,  
również tych bez gniazda Trigger 12V.



**WIRELESS TRIGGER SYSTEM**  
sterowanie bezprzewodowe, uruchamiane  
zdalnie podczas włączania projektora,  
montowane w gnieździe Trigger 12V  
projektora.



**STEROWANIE MANUALNE RJ11 (6pin)**  
sterowanie za pomocą przełącznika ściennego,  
montowane do gniazda RJ11 ekranów.



**STEROWANIE MANUALNE RJ11 - RS485**  
sterowanie za pomocą przełącznika ściennego,  
montowane do gniazda RJ11, z wejściem USB i RS485  
dla systemów centralnego sterowania.

# DRAKO

Elektrycznie rozwijany ekran projekcyjny z linii profesjonalnej PREMIUM

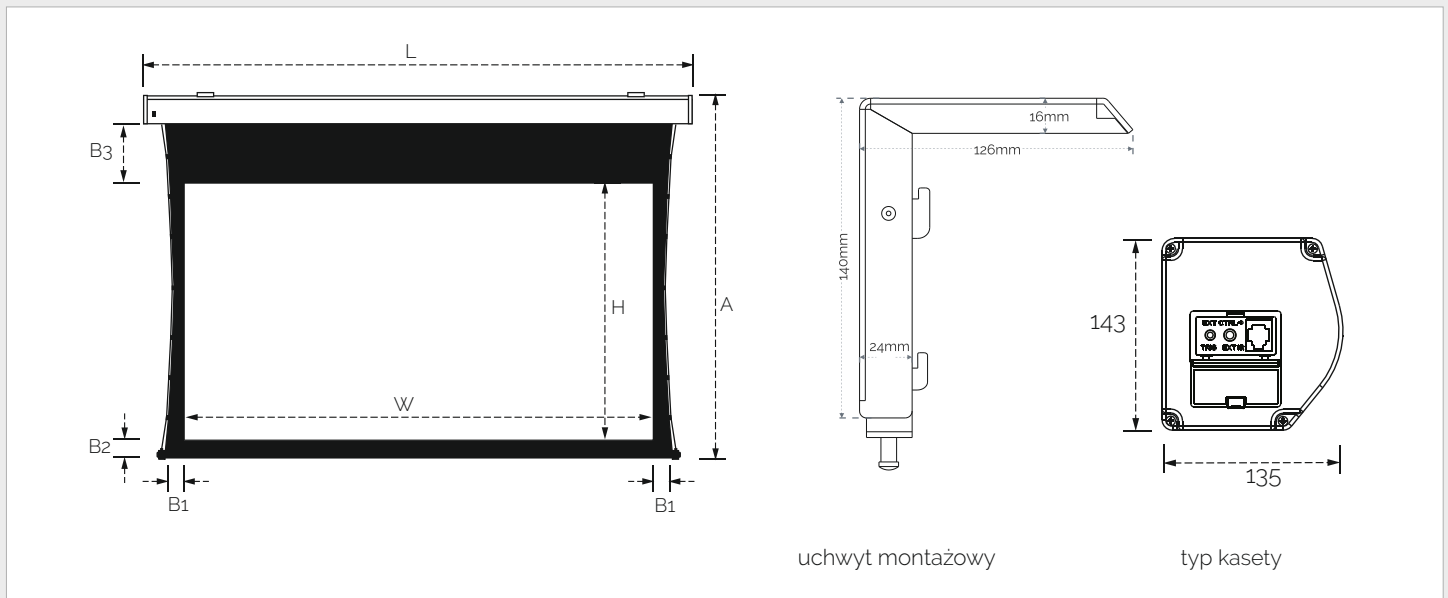
z systemem bocznych napinaczy i zintegrowanym sterowaniem IR + złącze RS + Dry Contact

## SPECYFIKACJA

Format obrazu	Przekątna ekranu [cale] AKTYWNE pole bez czarnej ramki	Wymiary pola projekcji [mm]		Czarna ramka [mm]			Materiał	Parametry kasety [mm]	A [mm]	Kaseta: C (czarna) lub B (biała)	Opakowanie transportowe [mm]			Waga NETTO [kg]	Waga BRUTTO [kg]
		W	x	H	B1	B2					B3	L	W		
4:3	100	2030	1520	80	65	400	MW HD Pro	2458	2163	B	2890	215	215	20	24
	110	2200	1650	80	65	400		2703	2293	B	3060	215	215	21	26
	120	2430	1820	80	65	400		2858	2463	B	3260	215	215	23	27
	121	2430	1820	80	65	400		2928	2463	C lub B	3300	215	215	24	28
	130	2660	2000	80	65	400		3058	2643	B	3460	215	215	26	31
	140	2800	2100	80	65	400		3258	2743	B	3660	215	215	31	36
16:10	153	3040	2280	80	65	400		3512	2923	C lub B	3910	215	215	35	40
	94	2030	1270	80	65	400		2458	1913	B	2860	215	215	20	24
	104	2200	1380	80	65	400		2658	2023	B	3060	215	215	21	25
	113	2400	1500	80	65	400		2858	2143	B	3260	215	215	22	27
	123	2660	1660	80	65	400		3058	2303	B	3460	215	215	25	29
	132	2800	1750	80	65	400		3258	2393	B	3660	215	215	31	36
	144	3040	1900	80	65	400		3504	2543	B	3900	215	215	35	40
	157	3320	2080	80	65	400		3784	2723	B	4180	215	215	37	42
16:9	171	3650	2280	80	65	400	4114	2923	B	4510	215	215	40	46	
	188	3980	2490	80	65	400	4449	3133	B	4850	215	215	44	50	
	92	2000	1130	80	65	400	MG HD Pro, ACU HD-P, ACU HD-W	2458	1773	B	2860	215	215	20	24
	94	2030	1140	80	65	400	MW HD Pro, MG HD Pro	2490	1783	B	2890	215	215	20	24
	101	2200	1240	80	65	400	MW HD Pro, MG HD Pro, ACU HD-P, ACU HD-W	2658	1883	B	3060	215	215	21	25
	110	2400	1350	80	65	400	MW HD Pro, MG HD Pro, ACU HD-P, ACU HD-W	2858	1993	B	3260	215	215	22	26
	120	2600	1460	80	65	400	MW HD Pro, MG HD Pro	3058	2103	B	3460	215	215	25	29
	122	2660	1490	80	65	400	MW HD Pro, MG HD Pro	3114	2133	B	3460	215	215	25	29
	129	2800	1580	80	65	400	MW HD Pro, MG HD Pro, ACU HD-P, ACU HD-W	3258	2223	B	3660	215	215	31	36
	140	3040	1710	80	65	400	MW HD Pro, MG HD Pro, ACU HD-P	3504	2353	B	3900	215	215	35	40
152	3320	1870	80	65	400	MW HD Pro	3784	2513	B	4180	215	215	37	42	
168	3650	2060	80	65	400	MW HD Pro	4114	2703	B	4510	215	215	40	46	
183	3980	2240	80	65	400	MW HD Pro	4449	2883	B	4850	215	215	44	50	

### UWAGA:

W związku ze stałym doskonaleniem produktu, niektóre parametry mogą się zmienić bez uprzedniej zapowiedzi.



## MATERIAŁY PROJEKCYJNE

Nazwa powierzchni	Rodzaj projekcji	Kolor powierzchni	Gain	Kąt widzenia	Waga (kg/m <sup>2</sup> )	Grubość	Konstrukcja	Reprodukcja kolorów	Certyfikat ISF	Ognioodporność
MW HD Pro	Przednia	Biały matowy	1.0	160°	0.445	0.35mm	PVC, 1-warstwowa, czarny tył	97%	TAK	TAK
MG HD Pro	Przednia	Szary matowy	0.8	160°	0.502	0.38mm	PVC, 1-warstwowa	97%	TAK	
ACU HD-P	Przednia	Biały matowy	0.8	150°	0.445		PVC, 1-warstwowa, perforowana (0.4mm)			TAK
ACU HD-W	Przednia	Biały matowy	0.8	160°	0.5	0.38mm	PVC, 1-warstwowa, plecionka		TAK	