



ASB6112

*Kompaktowy subwoofer
dużej mocy 12"*

Najważniejsze cechy:

- ▶ Przetworniki 12" JBL 2263H Differential Drive® z podwójną cewką i magnesami neodymowymi
- ▶ Duży wychył membran przetworników (Ultra Long Excursion)
- ▶ Duże otwory wentylacyjne dla dużej mocy wyjściowej i mniejszych zniekształceń
- ▶ 1000 W mocy ciągłej, 4000 W mocy szczytowej
- ▶ Dostępna w kolorze białym lub czarnym oraz w obudowach WRC/WRX
- ▶ Do stakowania lub podwieszania w kombinacji z innymi modelami kolumn serii AE (Application Engineered)



Zastosowania:

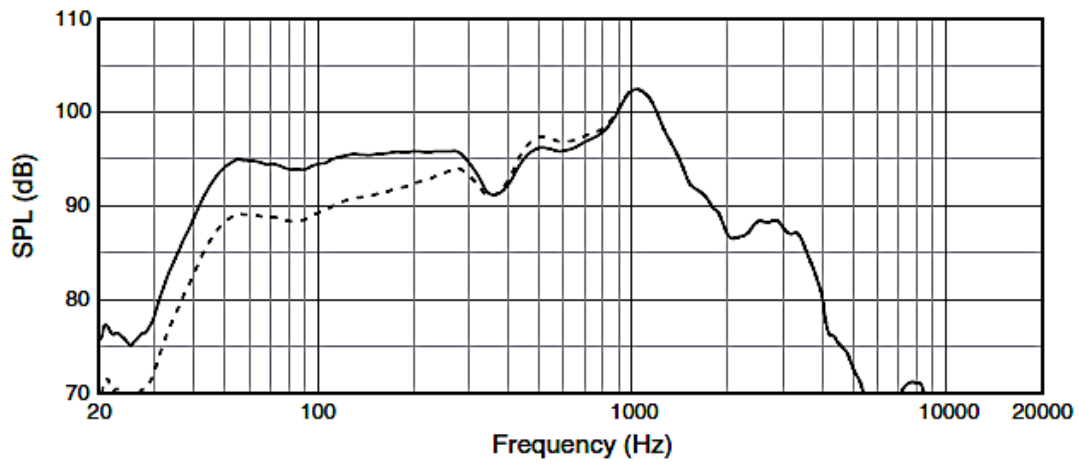
- ▶ Systemy nagłośnienia teatrów
- ▶ Systemy nagłośnienia sal różnego przeznaczenia
- ▶ Systemy nagłośnienia obiektów sportowych
- ▶ Systemy nagłośnienia obiektów sakralnych
- ▶ Systemy nagłośnienia klubów i dyskotek
- ▶ Systemy nagłośnienia parków tematycznych

SPECYFIKACJA TECHNICZNA:

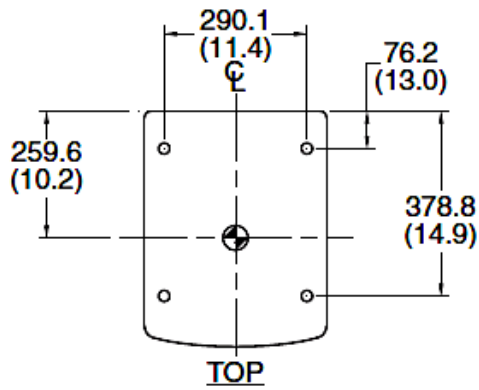
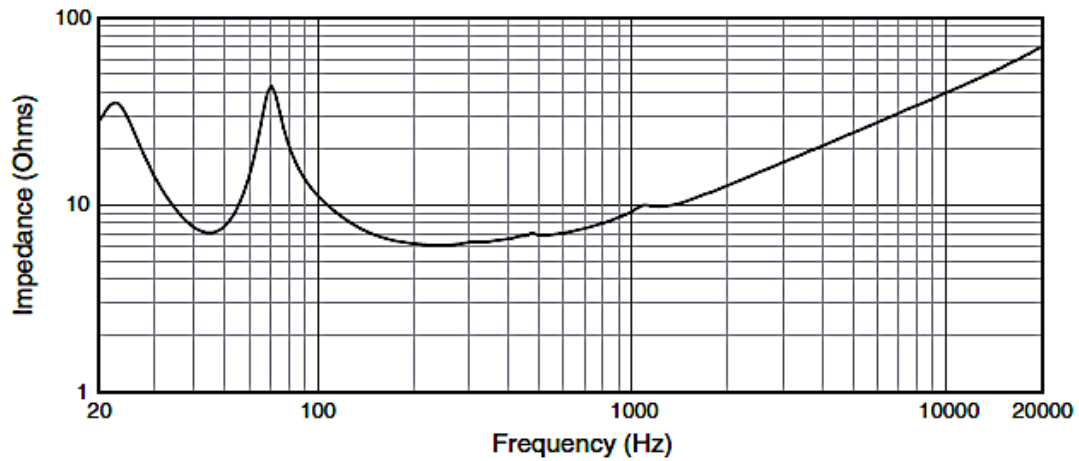
Pasma przenoszenia (-10 dB):	35 Hz – 1 kHz
Zakres odtwarzanych częstotliwości (± 3 dB):	43 Hz – 1 kHz
Moc przetworników (AES):	1000 W (4000 W szczytowo), 2 h 700 W (2800 W szczytowo), 100 h
Maksymalny poziom SPL:	40 Hz - 300 Hz: 126 dB ciągły, 132 dB szczytowy
Skuteczność:	40 Hz - 300 Hz: 96 dB-SPL, 1W @ 1m
Impedancja nominalna:	8 Ω

ZASTOSOWANE PRZETWORNIKI:

Niskie częstotliwości:	1 x JBL 2263H Differential Drive®, średnica 305 mm (12"), podwójna cewka o średnicy 75 mm (3"), magnesy neodymowe
Obudowa:	prostokątna, 11-warstwowa sklejka brzoza o grubości 16 mm
Mocowanie kolumny:	16 punktów podwieszenia (4 góra, 4 dół, po 4 na bokach), gwinty o średnicy 10 mm
Wykończenie obudowy:	czarne wytrzymałe tworzywo DuraFlex™, białe na zamówienie
Gril kolumny:	malowana proszkowo czarna płyta metalowa z otworami, akustycznie obojętna czarna pianka wewnątrz
Gniazda przyłączeniowe:	gniazdo NL4 Neutrik Speakon oraz listwa przyłączeniowa dla przewodów o maksymalnej średnicy 5.2 mm ² . Gniazdo NL4 połączone równolegle z listwą przyłączeniową do linkowania kolumn
Standardy:	Mil-Std 810, IP-x3 dla IEC529
Wymiary kolumny:	Wysokość 406 mm, Szerokość 369 mm, Głębokość 483 mm
Waga kolumny:	16.3 kg
Opcjonalne akcesoria:	Uszy do zawieszania o długości 35 mm z gwintem 10 mm

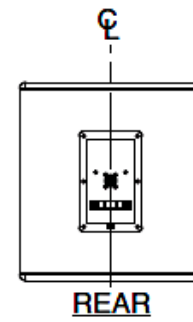
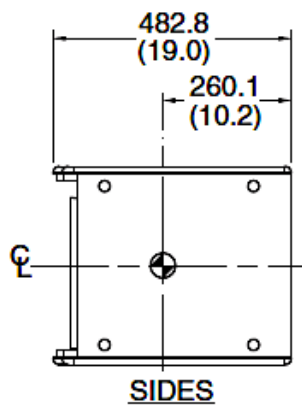
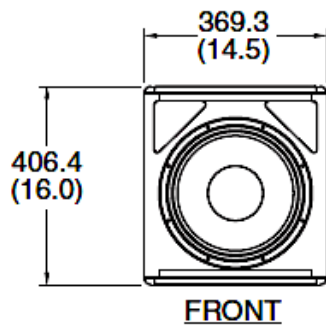


Electrical Input Impedance



Dimensions in mm (in)

For more detailed dimensional information, refer to Application Data Sheet



JBL Professional
8500 Balboa Boulevard, P.O. Box 2200
Northridge, California 91329 U.S.A.



ESSAudio
Graniczna 17, 05-092 Łomianki-Dąbrowa
tel.: +48 22 751 42 46, 751 42 48
fax.: +48 22 751 31 49
www.essaudio.pl