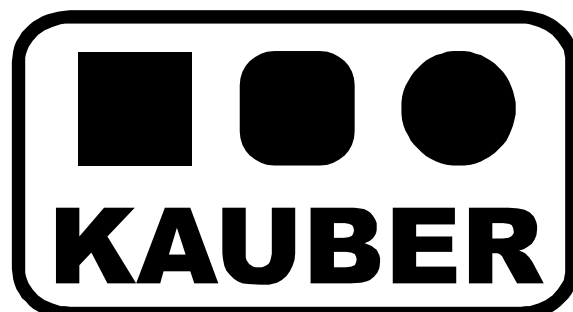
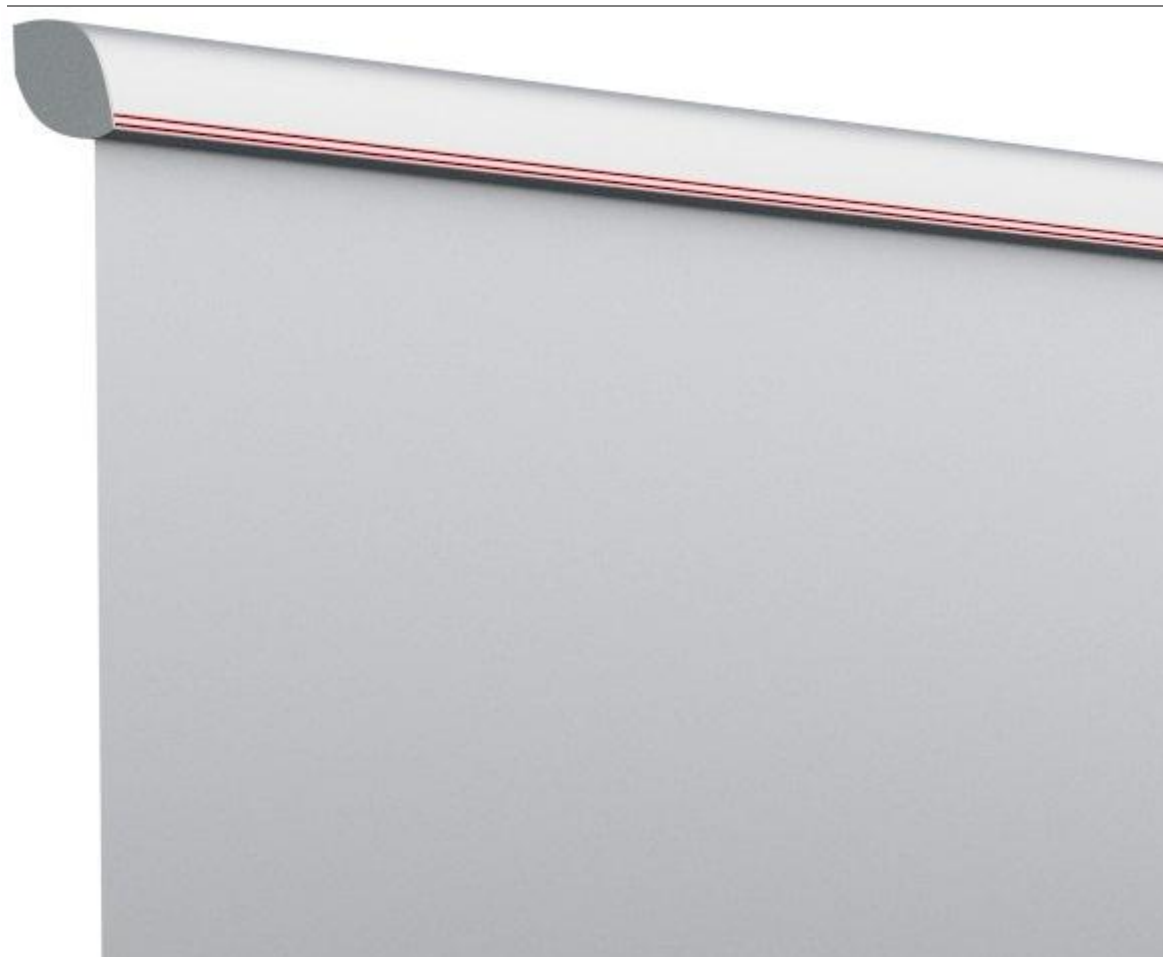


EKRAN PROJEKCYJNY INSTRUKCJA MONTAŻU



RED LABEL



Red Label to najnowsza seria ekranów elektrycznych KAUBER, zaprojektowana z myślą o prawdziwych kinomanach. Charakterystyczną cechą tego modelu jest zwiększony dystans pomiędzy powierzchnią projekcyjną a ścianą, umożliwiającą instalację ekranu bezpośrednio nad płaskim TV.

WAŻNE!!!
UWAGI INSTALACYJNE I EKSPLOATACYJNE

1. Dolna belka ekranu zabezpieczona jest przed uszkodzeniami. Taśmę zabezpieczającą usuń dopiero po wykonaniu kroku nr 6 niniejszej instrukcji.
2. Ekran należy zamontować w miejscu położonym z dala od wilgoci i silnego światła słonecznego.
3. Do czyszczenia stosować miękką nawilżoną szmatkę. Nie stosować aktywnych środków czyszczących. Chronić ekran przed dostaniem się wody lub innej cieczy do wewnątrz. Po czyszczeniu ekran należy starannie wytrzeć usuwając resztki wilgoci.

Zawartość zestawu:	Ilość
Ekran projekcyjny	1 szt.
Uchwyt montażowy	2 szt.
Kątownik montażowy sufitowy	2 szt.
Wkręt Ø 6x60	6 szt.
Kołek rozporowy Ø10	6 szt.
Śruba M6x12	4 szt.
Podkładka M6	10 szt.
Klucz do regulacji położenia krańcowych ekranu	1 szt.
Przełącznik klawiszowy ścienny (dostępny z ekranem bez wbudowanego sterowania radiowego)	1 szt.

MONTAŻ EKRANU

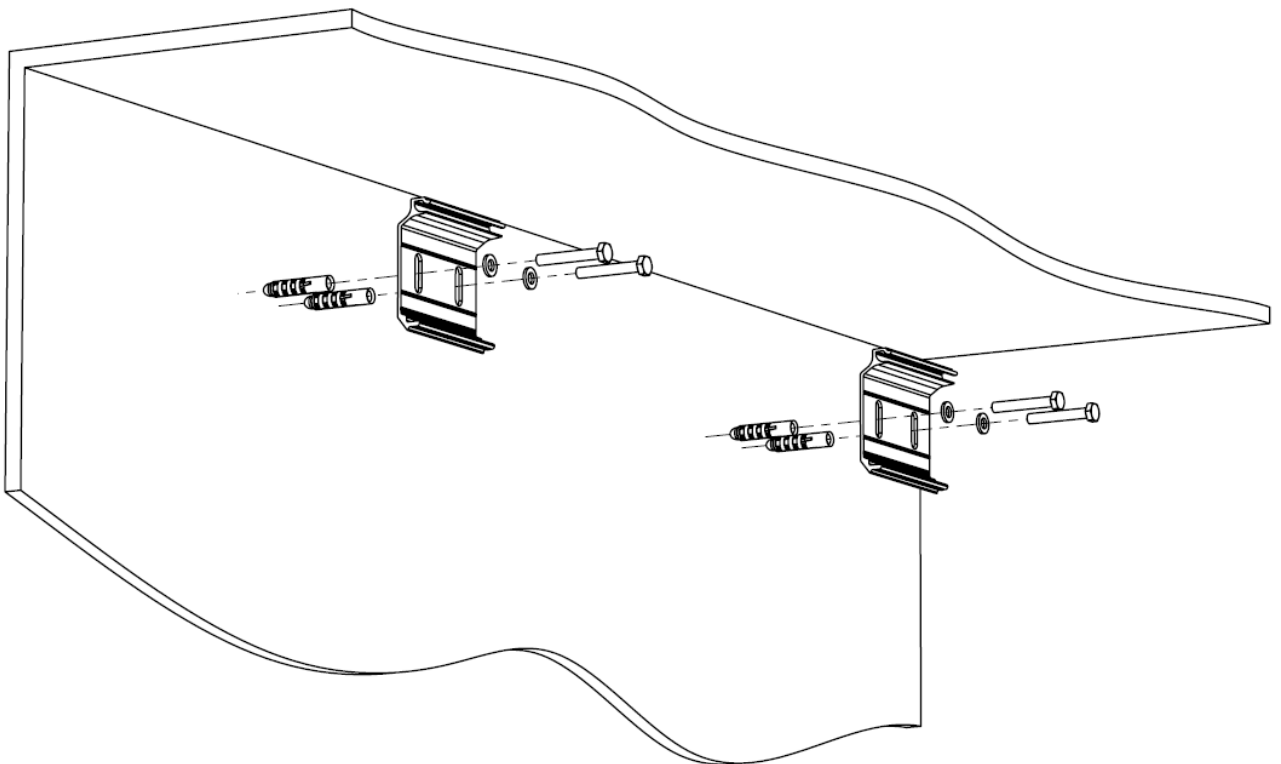
1. W odległości 20 cm od końców obudowy przykręć do ściany bądź sufitu uchwyty montażowe (Rys.1). Wymiary obudowy możesz sprawdzić na końcu instrukcji w rozdziale „Dane techniczne”.



Rys.1

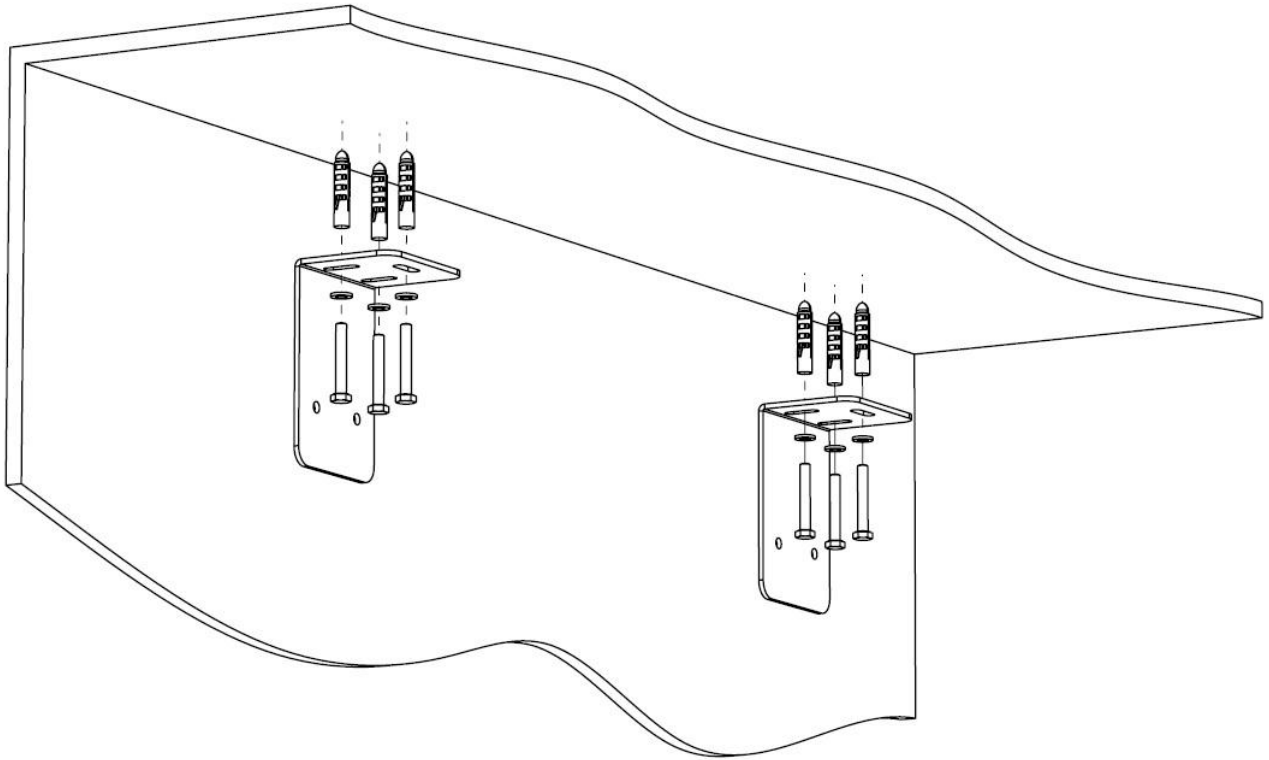
2. W zależności od sposobu montażu przykręć uchwyty montażowe do ściany za pomocą kołków montażowych (Rys.2a) bądź sufitu (Rys.2b).
UWAGA! Kołki montażowe dostarczone w komplecie mogą być stosowane wyłącznie do sufitów wykonanych z materiałów pełnych (np. Beton, Suporex). W przypadku mocowania ekranu do materiałów innych niż wymienione, dobierz odpowiednie kołki montażowe.

Montaż ścienny



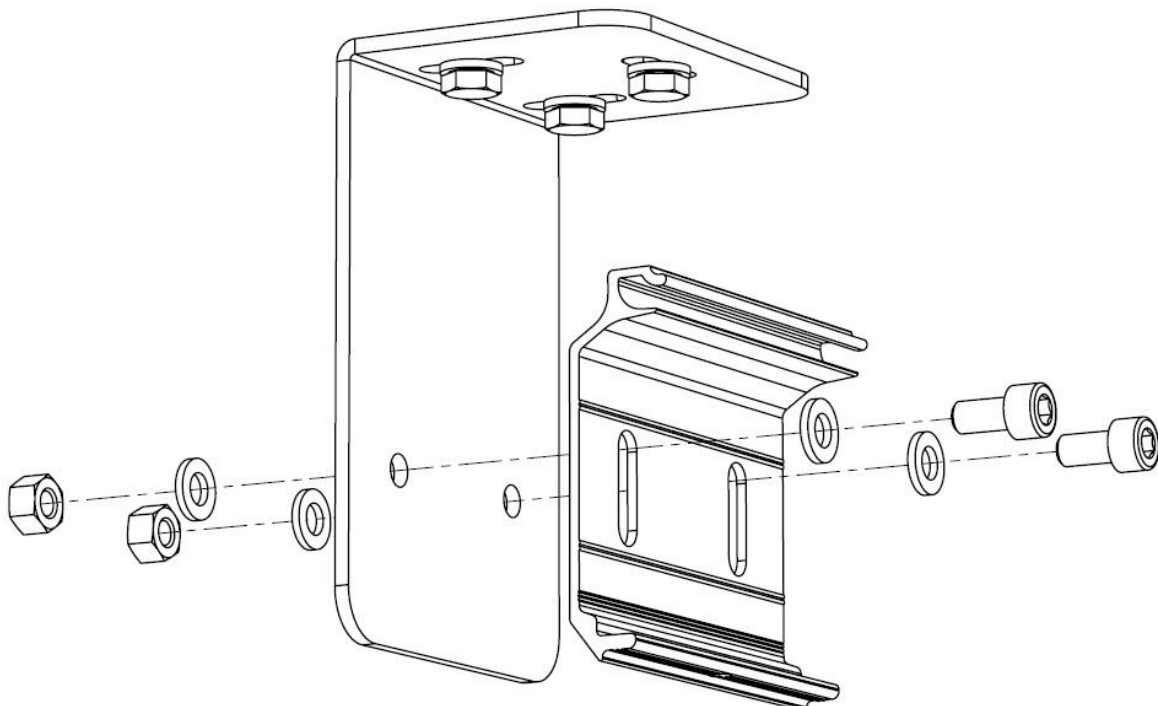
Rys.2a

Montaż sufitowy



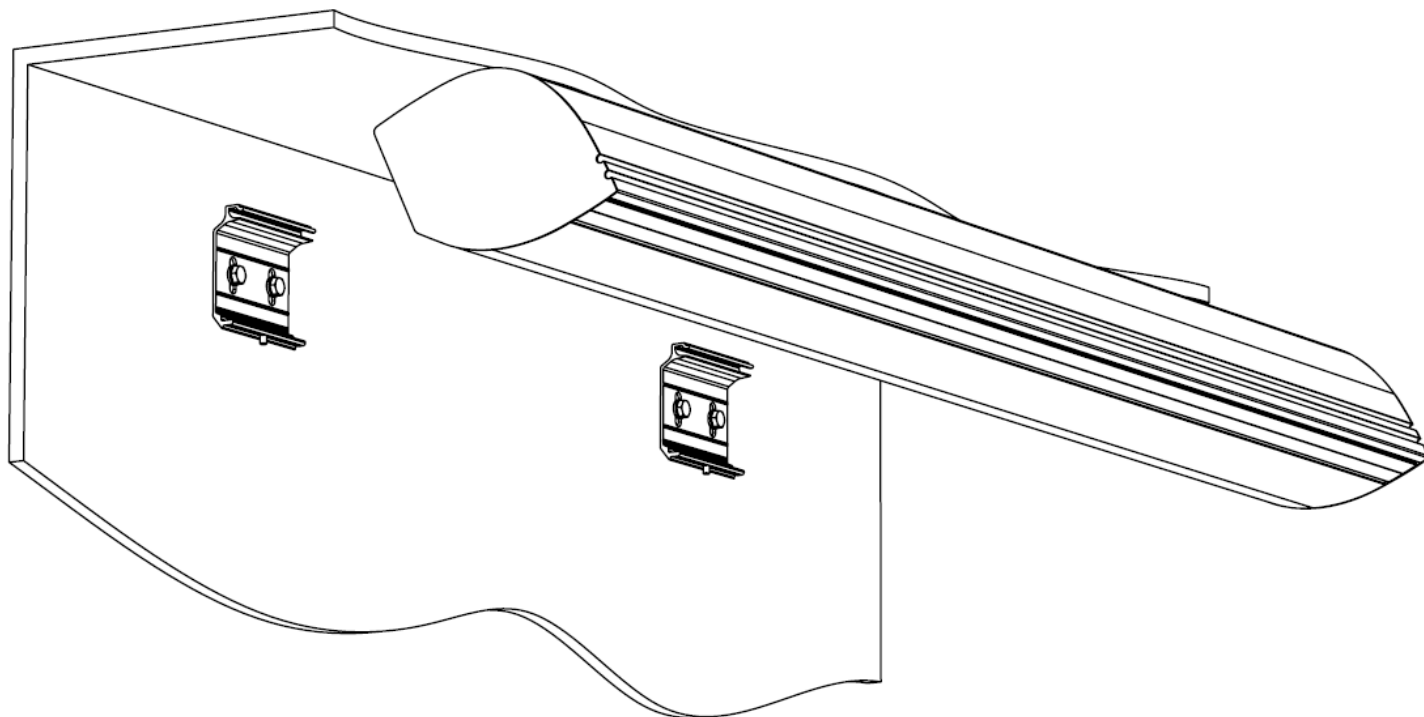
Rys.2b

3. W przypadku montażu sufitowego do kątowników montażowych przykręć uchwyty montażowe za pomocą śrub z zestawu.



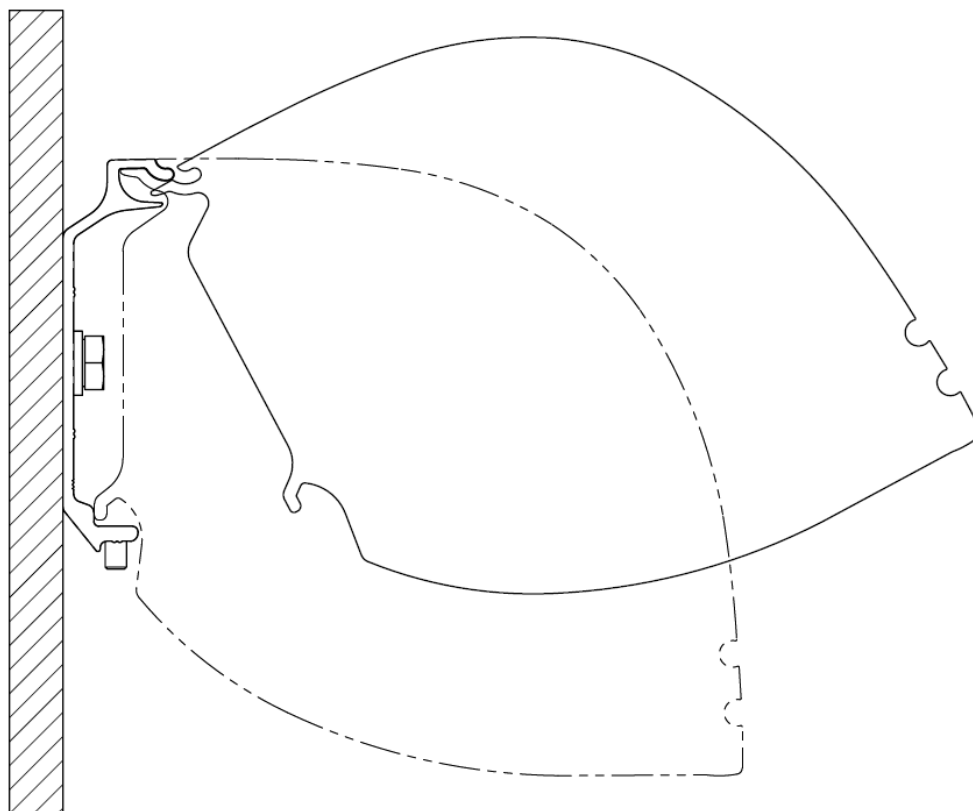
Rys.3

4. Na zamontowane uchwyty załóż ekran zgodnie z rysunkami poniżej.



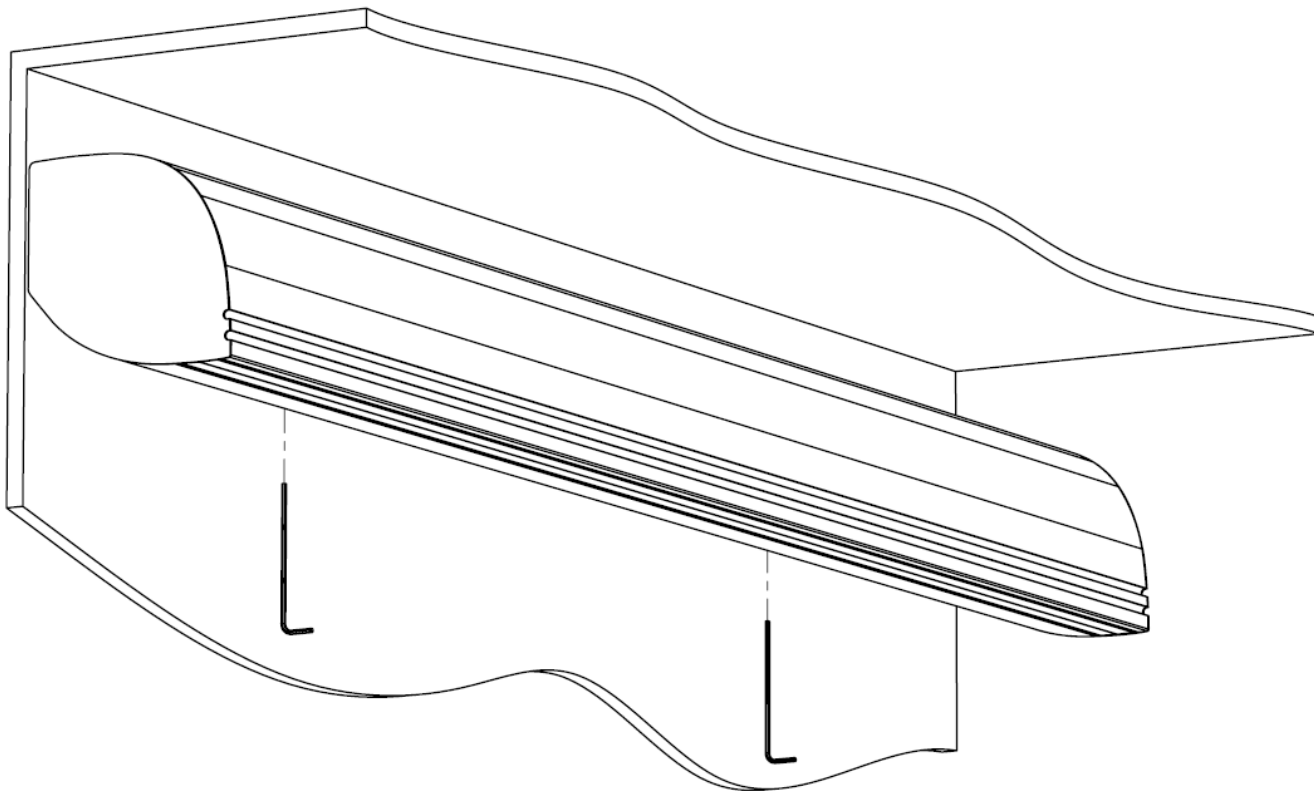
Rys.4

5. System zaczepu obrazowo przedstawiają poniższe rysunki.
Zaczeplenie ekranu można opisać w 3 krokach:



Rys.5

6. Zawieszony ekran zablokuj za pomocą śrub blokujących znajdujących się w uchwytach.



Rys.9

7. Dostarczony ekran ma ustawione położenia krańcowe zgodnie z zamówieniem. Jeżeli powierzchnia ekranu opuszcza się zbyt nisko lub niewystarczająco, możemy dokonać korekty dolnego położenia krańcowego przy pomocy dołączonego klucza (rys.10).

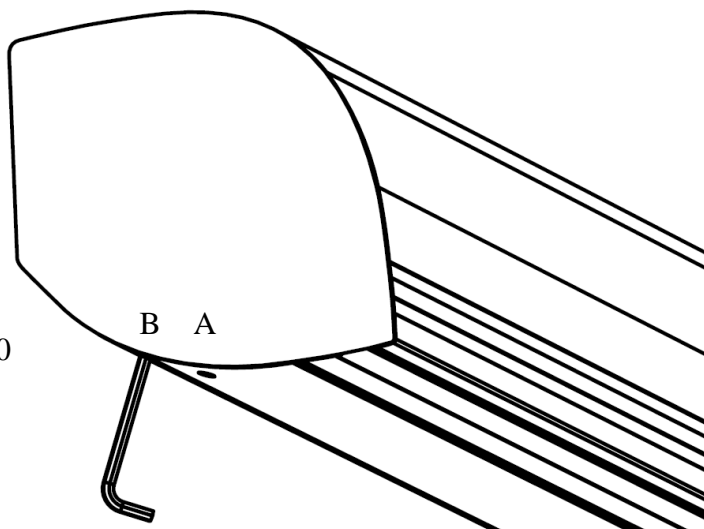
UWAGA! Korekty położen krańcowych może dokonać tylko osoba wykwalifikowana. Wszelkie korekty wykonywane są na własną odpowiedzialność. W przypadku nieumiejętnej korekty ekran może zostać uszkodzony, co nie podlega warunkom gwarancji.

Dostęp do krańcówki

Krańcówka A: odpowiada za górne położenie listwy ekranu. Regulacja zgodnie z ruchem wskazówek zegara spowoduje zatrzymanie listwy wyżej. Regulacja odwrotnie z ruchem wskazówek zegara spowoduje zatrzymanie listwy niżej.

Krańcówka B: odpowiada za dolne położenie listwy ekranu. Regulacja zgodnie z ruchem wskazówek zegara spowoduje zatrzymanie listwy wyżej. Regulacja odwrotnie z ruchem wskazówek zegara spowoduje zatrzymanie listwy niżej.

Rys.10



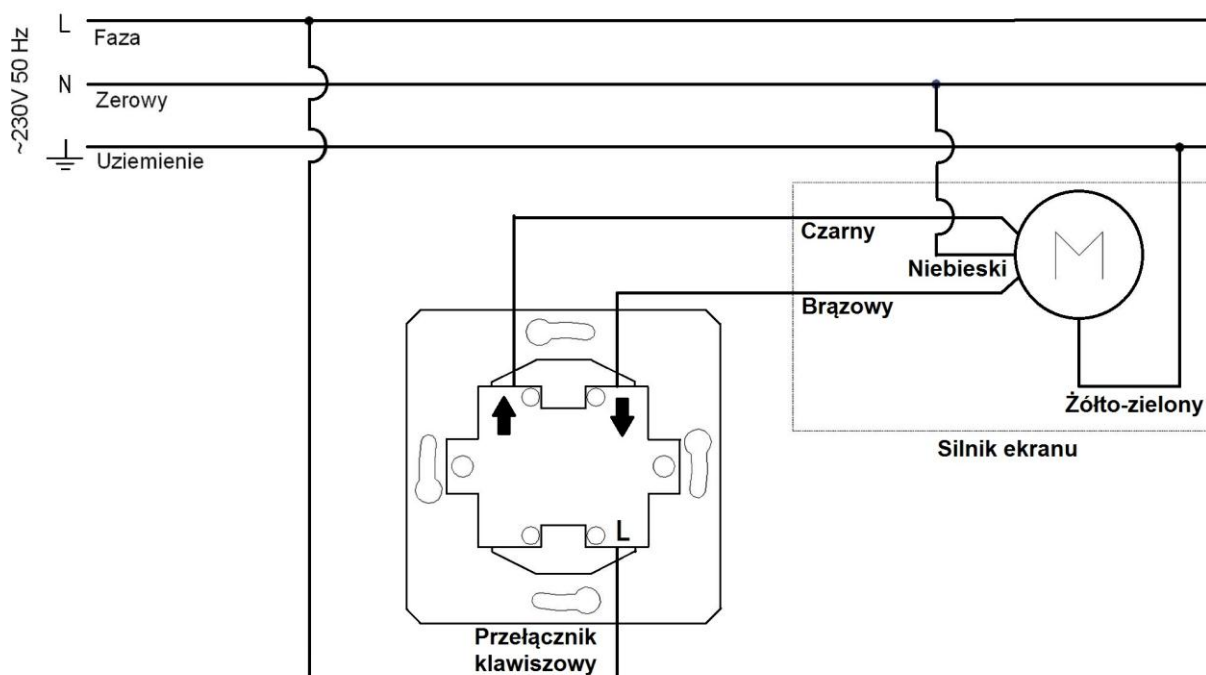
8. W ekranach z naciągiem bocznym rozwiń całkowicie powierzchnię. Jeżeli jest taka konieczność, korzystając z klucza ampulowego wyreguluj siłę naciągu śrubami po obu stronach dolnej belki.

UWAGA!

Podłączenia zasilania do ekranu powinna dokonywać wyłącznie osoba posiadająca odpowiednie uprawnienia elektryczne.

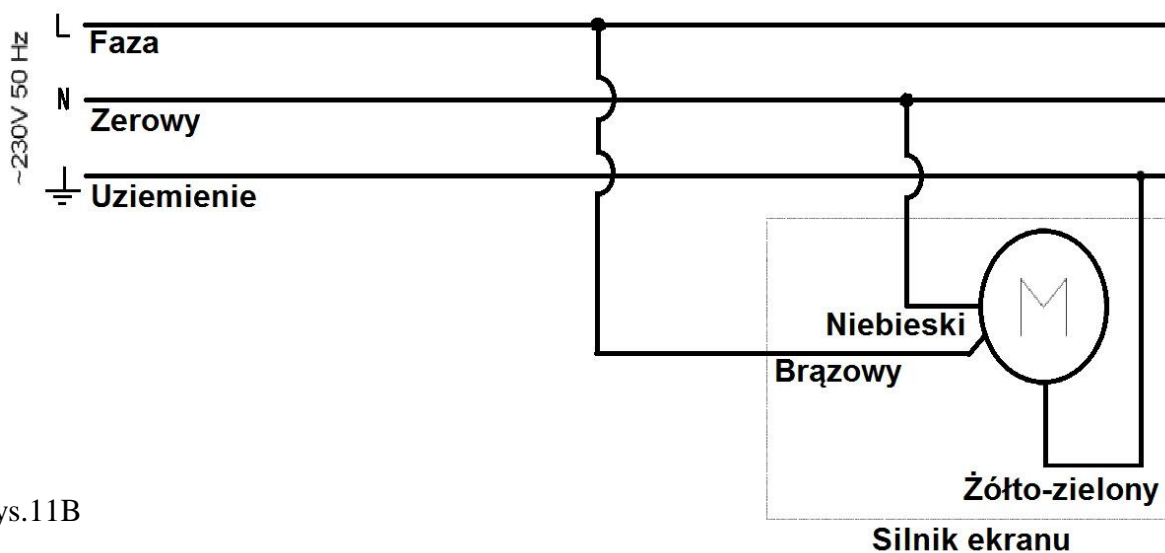
Przed przystąpieniem do montażu kasety ekranu należy doprowadzić przewód zasilający do miejsca montażu a następnie podłączyć go w trakcie montażu do ekranu według schematu **A** (Rys.11A) lub według schematu **B** w przypadku ekranu z wbudowanym sterowaniem radiowym (Rys.11B).

SCHEMAT A



Rys. 11A

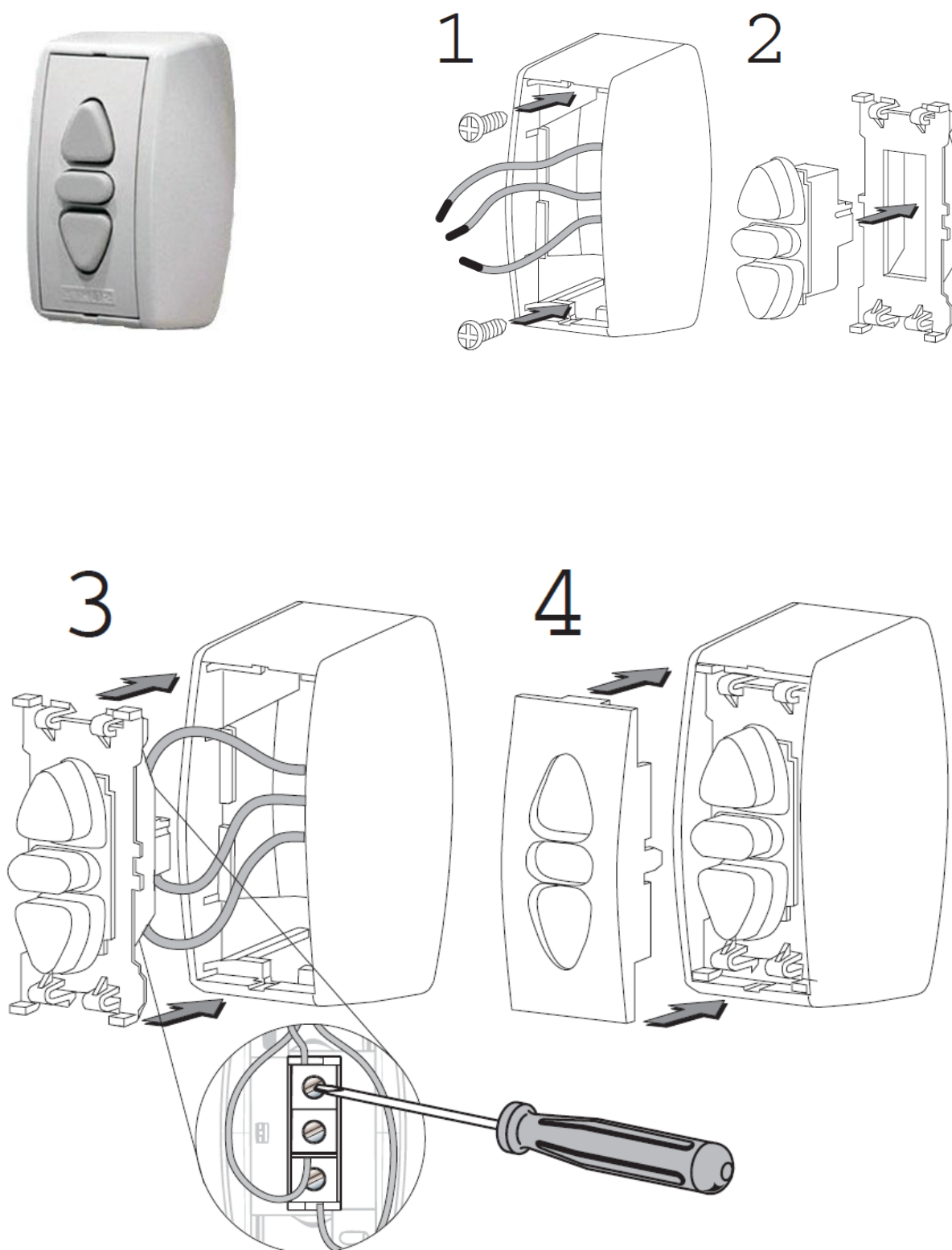
SCHEMAT B (wbudowane sterowanie radiowe)



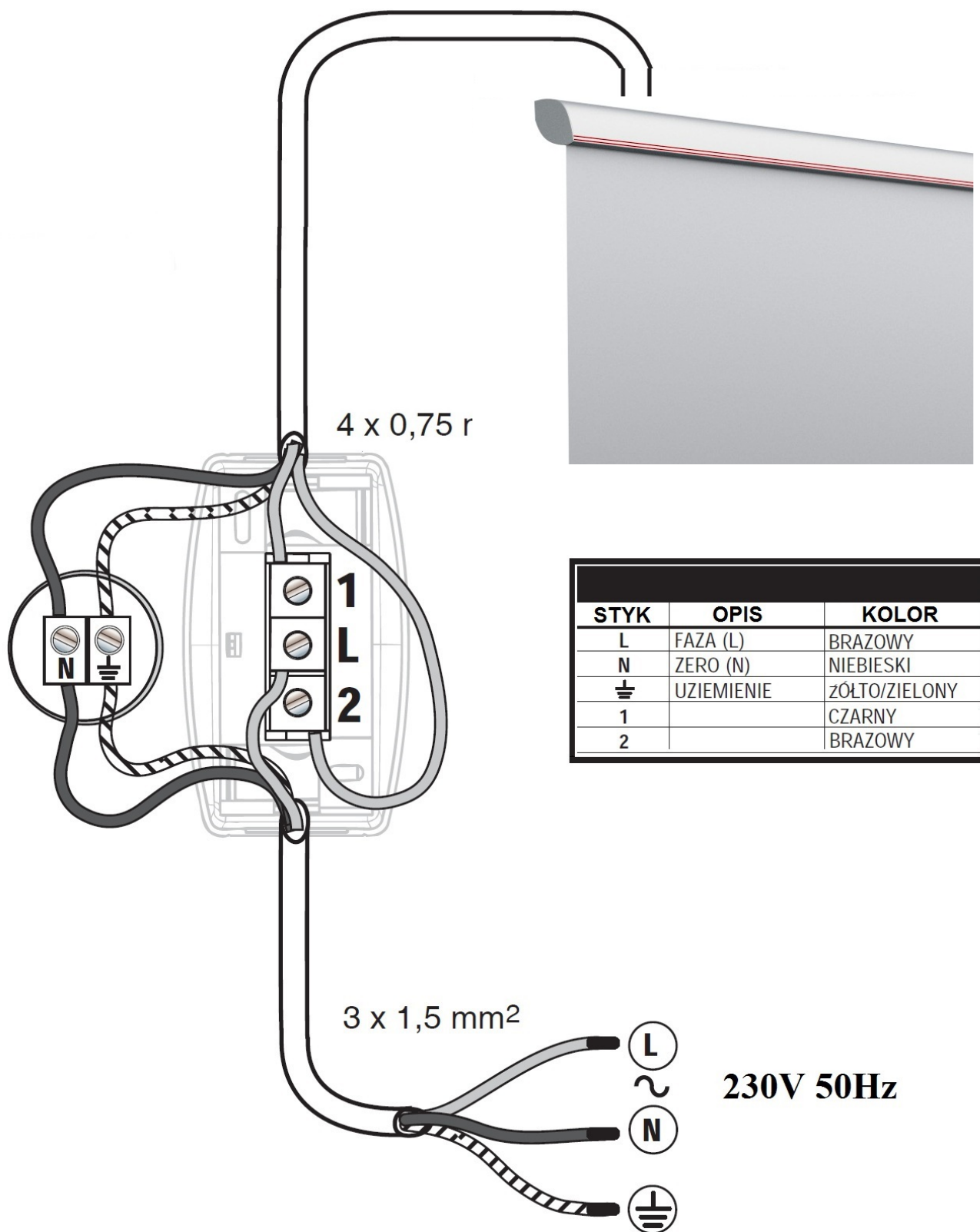
Rys.11B

Podłączenie przełącznika klawiszowego z zestawu.

(Przełącznik dostępny w zestawie z ekranem bez wbudowanego sterowania radiowego)

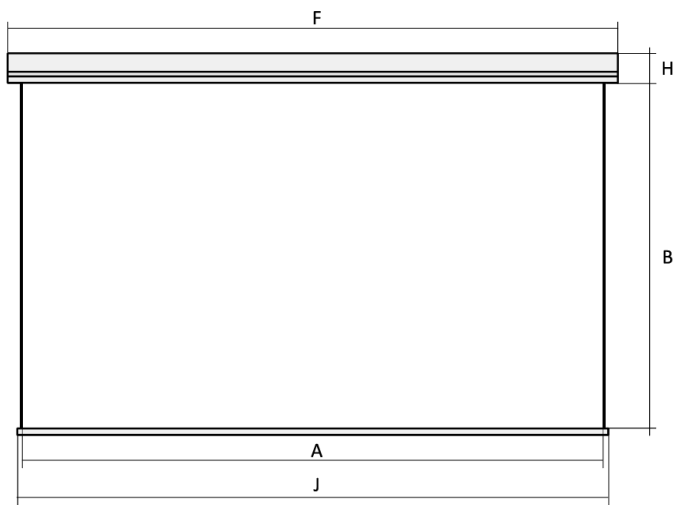
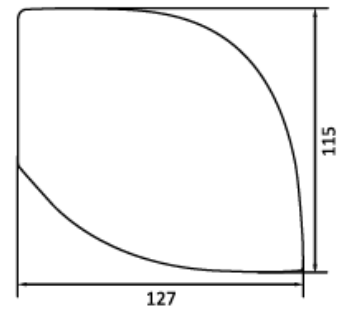


Schemat podłączenia przełącznika klawiszowego do ekranu



DANE TECHNICZNE

Wymiary obudowy wraz z maskownicami:



RED LABEL

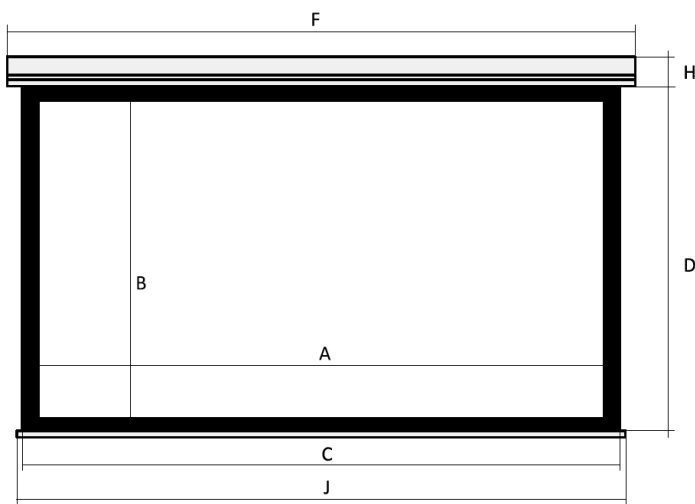
A- szerokość powierzchni

B- wysokość powierzchni

$F=A+64\text{mm}$

$J=A+30\text{mm}$

$H=115\text{mm}$



RED LABEL + CZARNA RAMKA

A- szerokość powierzchni aktywnej

B- wysokość powierzchni aktywnej

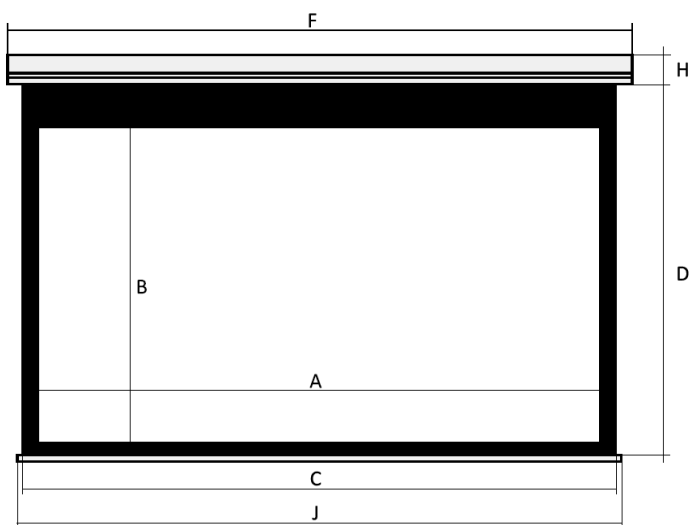
$C=A+100\text{mm}$

$D=B+100\text{mm}$

$F=A+164\text{mm}$

$J=A+130\text{mm}$

$H=115\text{mm}$



RED LABEL + CZARNA RAMKA+ CZARNY PAS

A- szerokość powierzchni aktywnej

B- wysokość powierzchni aktywnej

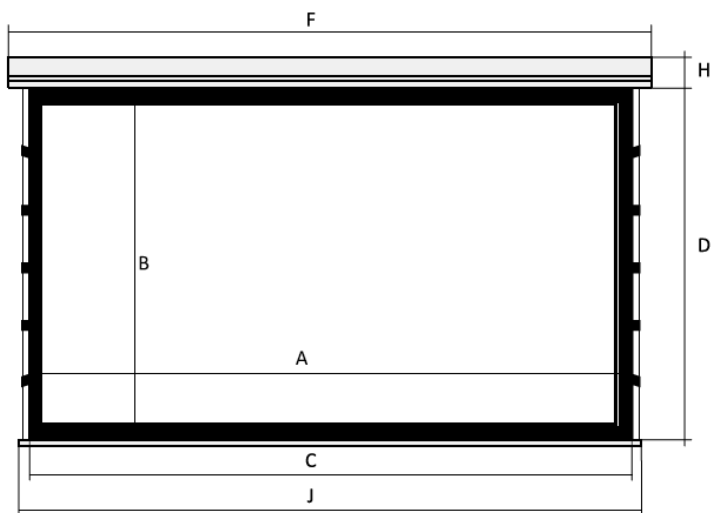
$C=A+100\text{mm}$

$D=B+50\text{mm}+\text{wysokość czarnego pasa}$

$F=A+164\text{mm}$

$J=A+130\text{mm}$

$H=115\text{mm}$



RED LABEL + NAPINACZE

A- szerokość powierzchni aktywnej

B- wysokość powierzchni aktywnej

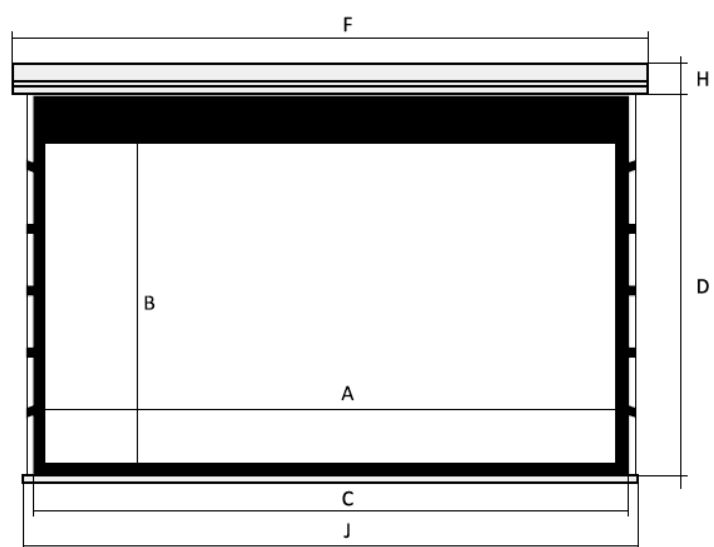
$C=A+100\text{mm}$

$D=B+100\text{mm}$

$F=A+316\text{mm}$

$J=A+270\text{mm}$

$H=115\text{mm}$



RED LABEL + NAPINACZE + CZARNY PAS

A- szerokość powierzchni aktywnej

B- wysokość powierzchni aktywnej

$C=A+100\text{mm}$

$D=B+50\text{mm}+\text{wysokość czarnego pasa}$

$F=A+316\text{mm}$

$J=A+270\text{mm}$

$H=115\text{mm}$

Dane techniczne:

Zasilanie: 230V 50Hz

Moc: 140W – ekran bez wbudowanego sterowania radiowego

160W – ekran z wbudowanym sterowaniem radiowym

Dziękujemy za wybór ekranu KAUBER
Zapraszamy do zakupu innych produktów marki KAUBER

w w w . k a u b e r . e u