

**EVoline®**  
ePlace Design

**EVoline® FrameDock**






**schulte**  
elektrotechnik

invented and made by  
Schulte Elektrotechnik,  
Lüdenscheid, Germany.

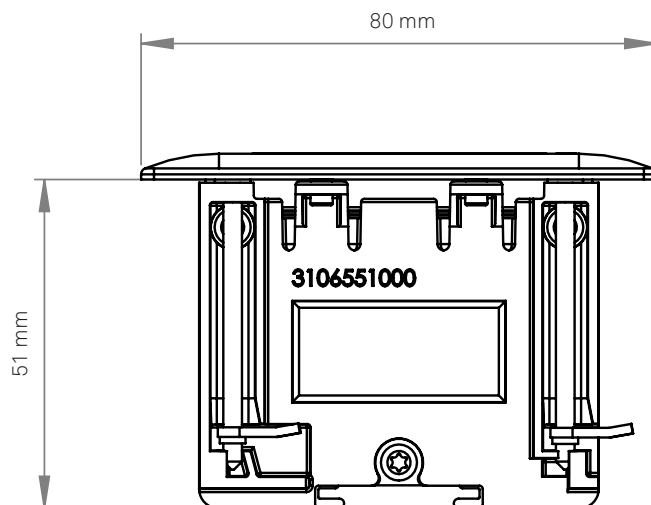
Einbau  
„bündig“ in der  
Tischplatte



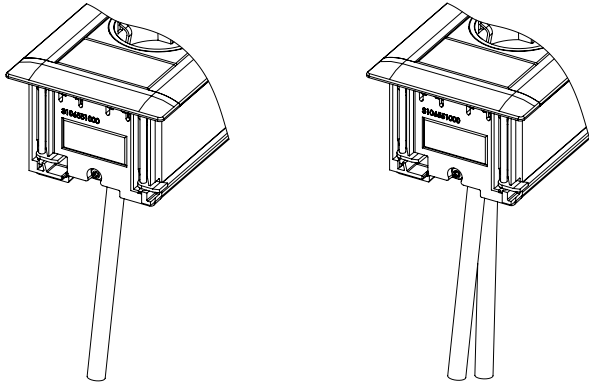
Der EVoline FrameDock schließt bündig mit horizontalen oder vertikalen Flächen ab – sei es die Schreibtischplatte, eine Arbeitsfläche in der Küche, eine Wand oder die Seitenfläche eines Möbelstücks. Durch die geringe Einbautiefe und die einfache Montage direkt von vorne oder oben, findet er fast überall Platz – hochwertig gestaltet, individuell bestückbar und dennoch dezent.

Beschreibung	Abbildung	Ausführung	Best.-Nr.
<p>EV0line FrameDock SMALL            Gehäuse aus Aluminium            Endkappen mit Schrauben-            abdeckung,            zum Einbau in Platten            von 5 mm bis 38 mm Stärke,            drei VDE Steckdosen VDE 0°, 16 A,            mit Berührungsschutz            festes Netzanschlusskabel 3,0 m            mit Stecker,            Stromkabeleingang            in der Profilunterseite</p>		<p>silberfarben eloxiert            mit Schraubenabdeckung            schwarz</p>	1596 1000 0900
<p>EV0line FrameDock DATA SMALL            Gehäuse aus Aluminium            Endkappen mit Schrauben-            abdeckung            zum Einbau in Platten            von 5 mm bis 38 mm Stärke,            drei VDESteckdosen VDE, 0°, 16 A,            mit Berührungsschutz            festes Netzanschlusskabel 3,0 m            mit Stecker,            zwei Modular-Adapter für            Patchkabel RJ 45 auf RJ 45,            1:1 verschaltet, CAT6 geschirmt,            Daten- und Stromkabeleingänge in            der Profilunterseite</p>		<p>silberfarben eloxiert            mit Schraubenabdeckung            schwarz</p>	1596 1000 1000
<p>Leergehäuse            EV0line FrameDock            Typ 961            zum Einbau in Platten            von 5 mm bis 38 mm Stärke</p>	<p><b>Individuell            bestückbar</b></p> 	<p>Profil silberfarben eloxiert;            Schraubenabdeckungen            schwarz</p> <p>Profil silberfarben eloxiert;            Schraubaeabdeckungen            silbern lackiert</p>	<p>9331 2180 0000</p> <p>9331 2550 0000</p>

Maßskizze



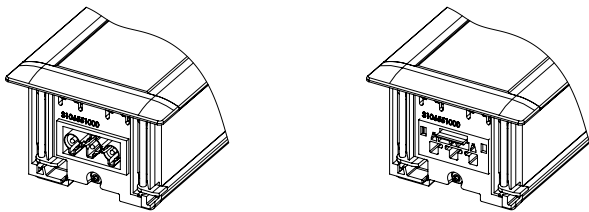
## Beispiele zur Stromversorgung des FrameDocks:



Festes Netz-  
anschlusskabel  
**unten** aus dem Profil

in verschiedenen  
Ländervarianten  
erhältlich

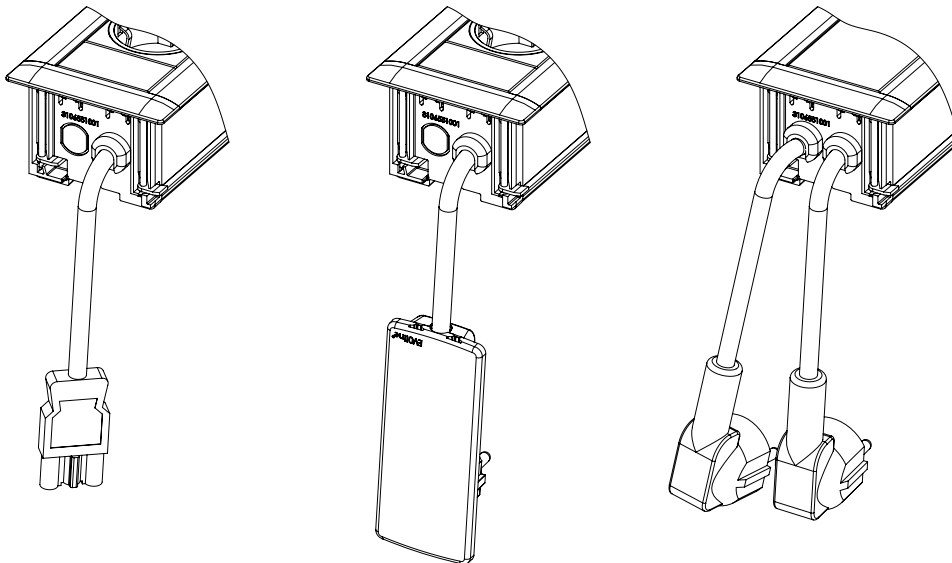
mit Aderendhülsen,  
Wieland GST18- oder  
WAGO WINSTA Steck-  
verbinder erhältlich.



Endkappe mit  
Steckverbinder  
Stromein- und  
ausgang realisierbar.

Abhängig von der  
Tischplattenstärke

(max. 18 mm)



Endkappe mit  
festem Netz-  
anschlusskabel

Abhängig von der  
Tischplattenstärke

(max. 18 mm)

in verschiedenen  
Ländervarianten  
erhältlich

mit EVoline Plug,  
Aderendhülsen,  
Wieland GST18- oder  
WAGO WINSTA Steck-  
verbinder erhältlich.

Für die Stromversorgung stehen Ihnen eine Vielzahl von Netzanschlussmodulen zur Verfügung.

Weitere Anschlussmöglichkeiten sind auf Anfrage realisierbar.

# EVOLine®

ePlace Design

Schulte Elektrotechnik GmbH & Co KG

Postfach 27 08 / 27 32  
58477 Lüdenscheid

Jüngerstraße 21  
58515 Lüdenscheid

Telefon +49 23 51 / 94 81 - 0  
Fax +49 23 51 / 4 26 58  
e-mail [info@schulte.com](mailto:info@schulte.com)  
Internet [www.evoline.com](http://www.evoline.com)

