



CHARAKTERYSTYKA

- Linia ekonomiczna
- Ekran przenośny na statywie
- Dostępne formaty: 4:3
- Szerokość 234 cm
- Kompaktowa konstrukcja na trójnogu
- Pneumatyczny system wspomagania rozkładania ekranu
- Gumowany, wygodny uchwyt transportowy,
- Regulowana podstawa pozwala na dopasowanie wysokości do potrzeb prezentacji
- Specjalna rękojeść z funkcją blokady umożliwia przenoszenie ekranu
- Materiały projekcyjne: MW
- czarne obramowanie pola projekcyjnego na wyposażeniu seryjnym



INSTALACJA



OPCJA



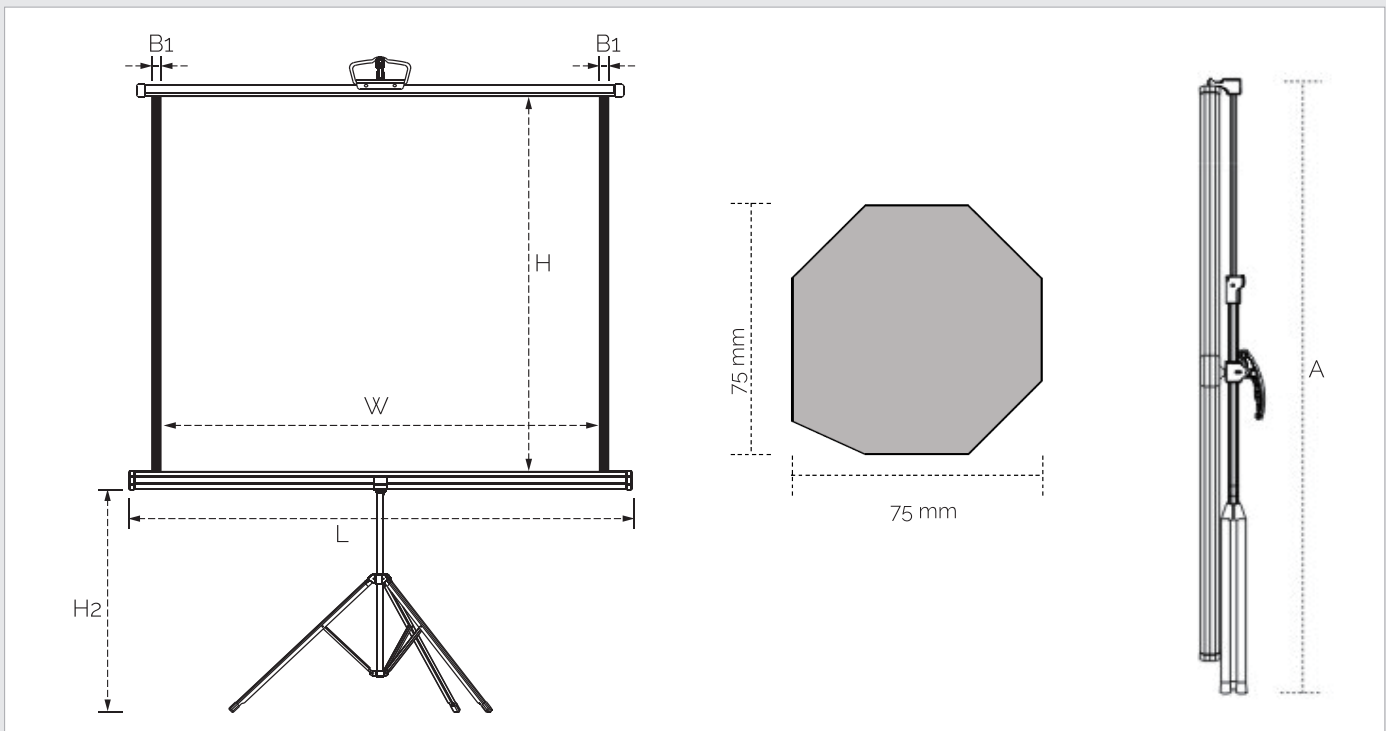
TORBA TRANSPORTOWA

SPECYFIKACJA

Format obrazu	Przekątna obrazu (cale)	Obszar obrazu (mm)		Czarne ramki (mm)	Parametr kasety (mm)	A (mm)	H2 (mm)	Opakowanie transportowe (mm)		
		W	x H	B1	L			L	W	H
4:3	120"	2340	x 1760	50	2610	3200	>800	2704	130	210

UWAGA:

W związku ze statym doskonaleniem produktu, niektóre parametry mogą się zmienić bez uprzedniej zapowiedzi.



MATERIAŁY PROJEKCYJNE

Materiał	Współczynnik odbicia (gain)	Kąt odbicia	Waga (kg/m ²)	Grubość (mm)	Konstrukcja
MW	1	160	0.339	0.25	PVC/Fiberglass, 3-warstwowy, czarny tył