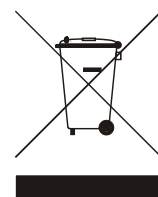


EN USER MANUAL
ES MANUAL DE INSTRUCCIONES
FR NOTICE D'UTILISATION
DE BEDIENUNGSANLEITUNG

IC6CLASSTR

 **wecler**

1. IMPORTANT NOTE	04
2. PRECAUTIONS	04
3. INTRODUCTION	04
4. LOCATION, ASSEMBLY AND CONNECTIONS	04
5. PAINT	05
6. TECHNICAL CHARACTERISTICS	18
7. DIAGRAM	19



1. IMPORTANT NOTE

Congratulations! You are the owner of a carefully designed and manufactured piece of equipment. We thank you for trusting in us and choosing our IC6CLASS-TR speaker for drop ceilings.

In order to get the optimum operation and efficiency from this unit, it is **VERY IMPORTANT** - before you plug anything in - to read this manual very carefully and bear in mind all considerations specified within. We strongly recommend that maintenance be carried out by our Authorized Technical services.

2. PRECAUTIONS



Never use this unit in proximity to water. Do not expose the unit to water splashing.

Avoid placing the unit next to heat sources such as spotlights or heaters.

Use only the accessories specified by the manufacturer, adapted for each application.

3. INTRODUCTION

IC6CLASS-TR are built from a careful selection of components in a design that provides high quality sound and fast installation with a minimum of tools.

Main characteristics:

- 2-way in-ceiling speaker
- 16Ω impedance, for easy installation of several units in parallel
- Integrated high impedance transformer for use on 70/100V line distributed systems.
- High or low impedance selector with 5 power taps, on the front of the unit once the speaker is installed in the ceiling.
- Woven Kevlar® woofer
- Silk dome tweeter
- Quick installation system using screw tabs with a minimum of tools

4. LOCATION, ASSEMBLY AND CONNECTIONS

For proper product installation, circular holes have to be made in selected places and the appropriate wiring has to be prepared for each unit.

Here are the steps to follow for proper installation:

1. Make the mounting hole in the drop ceiling, after marking its outline with the supplied cutting template
2. Strip and connect the two wires of the speaker cable end to the supplied loose Euroblock terminal, respecting the polarity between the speaker (**IN + and -**), the other speakers of the system and the amplifier feeding them. Insert the loose Euroblock connector of the cable into the **IN** Euroblock terminal of the speaker.
3. Insert the speaker's frame into the hole, taking care that the 3 revolving fasteners remain in the retracted position
4. Tighten each of the 3 screws accessible from the front of the unit. The revolving fasteners rotate and at the end of the tightening, the frame is fixed at its final position

NOTE: In most cases, the electro-acoustical response of a ceiling/wall speaker like the IC6CLASS-TR will be better if it is installed in a ceiling or on a wall made of low-porosity materials and without the rear cover. The response in the low frequency range will be especially affected, since these types of ceilings act as baffles” or mechanical loudspeaker enclosures.

- Using a flat screwdriver, set one of the following taps with the power selector on the front of the speaker:

	Connection to a 70V line	Connection to a 100V line
Tap #1	16 Ω - 75 W	16 Ω - 75W
Tap #2	1,5 W	3 W
Tap #3	3,7 W	7,5 W
Tap #4	7,5 W	15 W
Tap #5	10 W	20 W
Tap #6	15 W	30 W

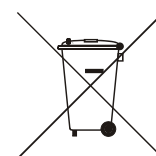
- Test the operation by powering up the sound system.
- Finally, install the grill on the speaker frame and turn it slightly so that the revolving fasteners of the frame and the grille are fitted together. During assembly, hold the grate by the edges (not the perforated, centre part) to avoid damaging it.

5. PAINT

IC6CLASS-TR is ready to be painted and thus can match any cosmetic criteria of the environment in which it is installed.

Once the installation is complete, the front grill is the only visible part of the unit, simply paint it to get the desired result. Paint it carefully, avoiding excess paint from clogging the small holes in its central area.

1. NOTA IMPORTANTE	08
2. PRECAUCIONES	08
3. INTRODUCCIÓN	08
4. UBICACIÓN, MONTAJE Y CONEXIONADO	08
5 PINTADO	09
6. CARACTERÍSTICAS TÉCNICAS	18
7. DIAGRAMA	19



1. NOTA IMPORTANTE

ES

Enhorabuena. Vd. posee el resultado de un cuidado diseño y de una esmerada fabricación. Agradecemos su confianza por haber elegido nuestro altavoz de falso techo IC6CLASS-TR.

Para conseguir la máxima operatividad y su máximo rendimiento, es MUY IMPORTANTE antes de su conexión, leer detenidamente y tener muy presentes las consideraciones que en este manual se especifican. Para garantizar el óptimo funcionamiento, recomendamos que su mantenimiento sea llevado a cabo por nuestros Servicios Técnicos autorizados.

2. PRECAUCIONES



No utilice este aparato cerca del agua. No exponga los equipos a salpicaduras.

Evite colocar los equipos cerca de fuentes de calor, focos o estufas.

Utilizar únicamente los accesorios especificados por el fabricante y adecuados a cada cometido.

3. INTRODUCCIÓN

IC6CLASS-TR integra una cuidada selección de componentes en un diseño que proporciona alta calidad de sonido y gran rapidez de instalación con un mínimo empleo de herramientas.

Características principales:

- Altavoz de falso techo 2 vías
- Impedancia de 16Ω , facilitando la instalación de varias unidades en paralelo
- Transformador de alta impedancia integrado, para su empleo sobre línea de 70/100v.
- Selector de baja impedancia o alta impedancia, con 5 selecciones de potencia, desde el frontal de la unidad, una vez instalado el altavoz en techo.
- Transductor de graves (woofer) de tejido de Kevlar®
- Transductor de agudos (tweeter) de cúpula de seda
- Sistema de instalación rápida mediante pestañas atornillables y con un mínimo de herramientas

4. UBICACIÓN, MONTAJE Y CONEXIONADO

Para la correcta instalación del producto es preciso prever la realización de orificios circulares en los lugares destinados a su ubicación, así como preparar el cableado pertinente para cada unidad.

A continuación se detallan los pasos a seguir para una correcta instalación:

1. Realice el orificio de instalación en el falso techo, previo empleo de la plantilla de recorte suministrada con éste para marcar el contorno del orificio a practicar
2. Pele y conecte los dos conductores del extremo del cable de altavoz al terminal Euroblock aéreo suministrado, respetando la polaridad relativa entre el altavoz (**IN + y -**), el resto de altavoces de la instalación y el amplificador que los alimenta. Inserte el conector Euroblock aéreo del cable en el terminal Euroblock **IN** del altavoz.
3. Inserte el altavoz en el orificio teniendo cuidado de que las 3 pestañas giratorias queden en posición retraída
4. Apriete cada uno de los 3 tornillos accesibles desde el frontal de la unidad. Las pestañas girarán y, al finalizar el apriete, el altavoz quedará fijado en su posición final

NOTA: en la mayoría de ocasiones la respuesta electroacústica de un altavoz de techo/pared sin recinto acústico, como el IC6CLASS-TR, será mejor si éste se instala en un falso techo o pared construido con material de baja porosidad y sin cubierta posterior. La respuesta se ve afectada especialmente en el rango de las bajas frecuencias, ya que este tipo de techos actúan como “baffle” o recinto mecánico del altavoz.

- Mediante el selector de potencia del frontal del altavoz, ajuste con un destornillador plano la posición de trabajo de la unidad, entre las siguientes posibilidades:

	Conexión a línea de 70V	Conexión a línea de 100V
Posición 1	16 Ω - 75 W	16 Ω - 75W
Posición 2	1,5 W	3 W
Posición 3	3,7 W	7,5 W
Posición 4	7,5 W	15 W
Posición 5	10 W	20 W
Posición 6	15 W	30 W

- Pruebe el funcionamiento del altavoz poniendo en marcha el sistema de sonido.
- Finalmente, instale la rejilla sobre el marco del altavoz ubicándola sobre éste y girando ligeramente para que las pestañas del marco y las de la rejilla queden encajadas entre sí. Durante la operación de montaje, sujete la rejilla por su marco perimetral (no por el centro, parte perforada) para evitar deformarla por un exceso de presión.

5. PINTADO

IC6CLASS-TR está preparado para ser pintado y poder así adaptarse a cualquier criterio estético del entorno en el que se instale.

Dado que una vez finalizada la instalación la rejilla frontal es la única parte visible del conjunto, será suficiente con pintar ésta para obtener el resultado esperado. Píntela con sumo cuidado, evitando que el exceso de pintura obstruya los pequeños orificios de su zona central.

NOTICE D'UTILISATION

1. NOTE IMPORTANTE	12
2. PRÉCAUTIONS	12
3. INTRODUCTION	12
4. POSITIONNEMENT, MONTAGE ET CONNEXIONS	12
5 PEINTURE	13
6. CARACTÉRISTIQUES TECHNIQUES	18
7. DIAGRAMME	19

FR

Toutes les valeurs numériques sont soumises à variation, en raison des tolérances de production. NEEC AUDIO BARCELONA S.L. se réserve le droit d'apporter des modifications ou améliorations en matière de fabrication ou de design, susceptibles d'affecter les spécifications du produit.



1. NOTE IMPORTANTE

Félicitations ! Votre acquisition est le fruit d'une conception soignée et d'une fabrication experte. Nous vous remercions de la confiance que vous nous témoignez par le choix de notre haut-parleur de faux plafond IC6CLASS-TR.

FR

Pour exploiter au mieux toutes les fonctionnalités et obtenir un rendement maximal, il est TRÈS IMPORTANT de lire attentivement et de suivre les recommandations de ce manuel avant toute connexion. Pour garantir un fonctionnement optimal, nous recommandons que toute maintenance soit effectuée par nos services techniques agréés.

2. PRÉCAUTIONS



N'utilisez pas cet équipement avec de l'eau à proximité. Ne l'exposez pas à des éclaboussures. Évitez de le placer près de sources de chaleur, projecteurs ou radiateurs.

N'utilisez que les accessoires préconisés par le fabricant et adaptés à chaque application.

3. INTRODUCTION

IC6CLASS-TR intègre des composants rigoureusement sélectionnés dans une conception qui apporte une haute qualité de son et une grande rapidité d'installation avec un minimum d'outils.

Caractéristiques principales:

- Haut-parleur de faux plafond à 2 voies
- Impédance de 16 Ω , facilitant l'installation de plusieurs unités en parallèle
- Transformateur de haute impédance intégré, pour l'emploi sur une ligne 70/100 V.
- Sélecteur de basse impédance ou haute impédance, avec 5 choix de puissance, en face avant de l'unité une fois le haut-parleur installé dans le plafond.
- Transducteur de graves (woofer) en Kevlar® tissé
- Transducteur d'aigus (tweeter) à dôme en soie
- Système d'installation rapide par languettes vissables avec un minimum d'outils

4. POSITIONNEMENT, MONTAGE ET CONNEXIONS

Pour une installation correcte du produit, il est nécessaire de prévoir la réalisation d'orifices circulaires aux endroits choisis pour le montage, et de préparer le câblage approprié à chaque unité.

Voici les étapes à suivre pour une installation correcte :

1. Faites le trou d'installation dans le faux plafond après avoir marqué son contour avec le gabarit de découpe fourni
2. Dénudez et branchez les deux conducteurs de l'extrémité du câble de haut-parleur au connecteur Euroblock volant fourni, en respectant la polarité relative entre le haut-parleur (**IN + et -**), les autres haut-parleurs de l'installation et l'amplificateur qui les alimente. Insérez le connecteur Euroblock volant du câble dans le bornier Euroblock **IN** du haut-parleur.
3. Insérez le haut-parleur dans l'orifice en veillant à ce que les 3 languettes restent en position escamotée
4. Serrez chacune des 3 vis accessibles depuis l'avant de l'unité. Les languettes tourneront et, une fois le serrage fini, le cadre sera fixé en position finale

NOTE: dans la plupart des cas, la réponse électro-acoustique d'un haut-parleur pour plafond ou mur sans enceinte acoustique tel que l'IC6CLASS-TR, sera de meilleure qualité s'il est installé dans un faux plafond ou dans un mur aux matériaux de faible porosité et sans capot arrière. La réponse est plus souvent affectée dans les basses fréquences, car ces plafonds fonctionnent en tant que baffles ou enceintes mécaniques du haut-parleur.

FR

5. Avec un tournevis, réglez le sélecteur de puissance à l'avant du haut-parleur sur une des valeurs de fonctionnement suivantes de l'unité :

	Connexion à une ligne 70 V	Connexion à une ligne 100 V
Position 1	16 Ω - 75 W	16 Ω - 75W
Position 2	1,5 W	3 W
Position 3	3,7 W	7,5 W
Position 4	7,5 W	15 W
Position 5	10 W	20 W
Position 6	15 W	30 W

6. Testez le fonctionnement du haut-parleur en mettant en service le système audio.
7. Enfin, installez la grille sur le cadre du haut-parleur en la plaçant sur celui-ci et en la tournant légèrement pour que les languettes du cadre et ceux de la grille correspondent. Tenez la grille par son bord extérieur (et non par la partie perforée centrale) pour éviter qu'une pression excessive ne la déforme pendant le montage.

5. PEINTURE

L'IC6CLASS-TR est prêt à être peint pour ainsi s'adapter à l'esthétique de l'environnement dans lequel on l'installe.

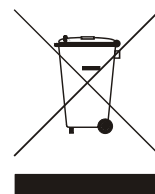
Étant donné qu'une fois l'installation finie, seule la grille frontale est visible, il suffira de la peindre pour obtenir le résultat attendu. Peignez-le avec soin, en évitant qu'un excès de peinture n'obstrue les petits orifices de sa zone centrale.

BEDIENUNGSANLEITUNG

1. WICHTIGER HINWEIS	16
2. SICHERHEITSVORKEHRUNGEN	16
3. EINLEITUNG	16
4. EINBAUORT, EINBAU UND ANSCHLUSS	16
5. LACKIERUNG	17
6. TECHNISCHE DATEN	18
7. DIAGRAMM	19

DE

Alle angegebenen Werte unterliegen gewissen Schwankungen infolge Produktionstoleranzen. NEEC AUDIO BARCELONA S.L. behält sich das Recht zu Änderungen oder Weiterentwicklungen in Produktion oder Design vor, die Abweichungen der technischen Daten zur Folge haben können.



1. WICHTIGER HINWEIS

Herzlichen Glückwunsch! Sie haben ein hochwertiges Gerät erworben, das Ergebnis eines hohen Entwicklungsaufwandes und sorgfältiger Fertigung ist. Wir danken Ihnen für das Vertrauen, dass Sie uns mit der Wahl unserer Lautsprecher IC6CLASS-TR für abgehängte Decken entgegengebracht haben.

Um eine zuverlässige Funktion und eine maximale Leistung zu erzielen, sollten Sie vor dem Anschließen der Lautsprecher **UNBEDINGT** alle Hinweise in dieser Bedienungsanleitung genau lesen. Reparaturen sollten nur von unserer zugelassenen Service-Abteilung durchgeführt werden, um einen optimalen Betrieb sicherzustellen.

2. SICHERHEITSVORKEHRUNGEN



Es dürfen kein Wasser oder andere Flüssigkeiten in das Gerät gelangen. Achten Sie darauf, dass die Geräte keinen Belastungen durch Spritzwasser ausgesetzt sind.

Die Geräte dürfen nicht in der Nähe von Wärmequellen wie Heizungen oder Scheinwerfern aufgestellt werden.

Benutzen Sie ausschließlich das vom Hersteller empfohlene Einbauzubehör, das für den jeweiligen Zweck geeignet ist.

3. EINLEITUNG

IC6CLASS-TR umfasst sorgfältig ausgewählte Komponenten in einem Design, welches zum einen für eine hohe Klangqualität bürgt, und zum anderen einen leichten und schnellen Einbau mit möglichst wenig Werkzeug ermöglicht.

Wesentliche Merkmale:

- 2-Kanal-Lautsprecher zum Einbau in abgehängten Decken
- 16Ω Impedanz, ermöglicht die Installation mehrerer Geräte in Parallelschaltung
- Mit integriertem hochimpedanten Transformator für Anwendungen mit 70/100V Linie
- Wahlschalter für Niedrigimpedanz oder Hochimpedanz, mit 5 Leistungsstufen, die nach Einbau des Lautsprechers in der Decke an der Vorderseite des Geräts gewählt werden können.
- Tieftöner (Woofer) aus Kevlar®-Gewebe
- Seidenkuppel-Hochtöner (Tweeter)
- Schneller Einbau mit anschraubbaren Laschen, erfordert ein Minimum an Werkzeug

4. EINBAUORT, EINBAU UND ANSCHLUSS

Für einen ordnungsgemäßen Einbau des Geräts müssen am vorgesehenen Einbauort runde Öffnungen sowie die entsprechende Verkabelung für jedes Gerät vorbereitet werden.

Nachfolgend werden die einzelnen Schritte für einen korrekten Einbau beschrieben:

1. Bereiten Sie mit Hilfe der mitgelieferten Schablone den Öffnungsausschnitt in der abgehängten Decke vor.
2. Isolieren Sie die beiden Litzen am Ende des Lautsprecherkabels ab und schließen Sie diese an den mitgelieferten Euroblock-Anschluss an. Beachten Sie dabei die relative Polarität zwischen dem Lautsprecher (**IN + und -**), den übrigen Lautsprechern der Anlage und dem angeschlossenen Verstärker. Stecken sie den Euroblock-Stecker des Kabels in den Euroblock-Anschluss **IN** des Lautsprechers.
3. Setzen Sie des Lautsprechers in die Öffnung ein, wobei darauf zu achten ist, dass sich die 3 drehbaren Laschen in zurückgezogener
4. Ziehen Sie die 3 Schrauben an der Vorderseite des Geräts fest. Die Laschen drehen sich und der Rahmen sitzt fest in seiner Endposition, sobald die Schrauben angezogen sind.

HINWEIS: In den meisten Fällen ist die Klangwiedergabe eines Decken-/Wandlautsprechers ohne Resonanzraum besser, wenn er in einer abgehängten Decke oder einer Wand aus wenig porösen Stoffen und ohne Abdeckung hinten eingebaut wird. Vor allem im niederfrequenten Bereich ist die Wiedergabe schlechter, weil derartige Decken wie eine "Lautsprecherbox" oder ein mechanischer Resonanzraum wirken.

5. Stellen Sie mit Hilfe eines flachen Schraubenziehers am Lautstärkereglers an der Vorderseite des Lautsprechers die Arbeitsposition des Geräts ein, wobei Sie unter folgenden Möglichkeiten wählen können:

DE

	Anschluss an 70V Linie	Anschluss an 100V Linie
Position 1	16 Ω - 75 W	16 Ω - 75W
Position 2	1,5 W	3 W
Position 3	3,7 W	7,5 W
Position 4	7,5 W	15 W
Position 5	10 W	20 W
Position 6	15 W	30 W

6. Schalten Sie das Soundsystem ein, um zu testen, ob der Lautsprecher funktioniert.
7. Setzen Sie nun das Gitter auf den Lautsprecherrahmen auf und befestigen Sie dieses durch leichtes Drehen, bis die Laschen des Rahmens und die des Gitters ineinandergreifen. Fassen Sie das Gitter beim Einbau am äußeren Rand (nicht an der Lochplatte in der Mitte) an, um eine Verformung durch zu starken Druck zu vermeiden.

5. LACKIERUNG

Das Gerät IC6CLASS-TR kann lackiert und somit ästhetisch an die Umgebung, in der es eingebaut wird, angepasst werden.

Da nach erfolgtem Einbau nur noch das Gitter sichtbar ist, ist es ausreichend, dieses zu lackieren, um den gewünschten Effekt zu erzielen. Achten Sie beim Lackieren darauf, dass die kleinen Öffnungen in der Mitte des Geräts nicht durch überschüssige Farbe zugesetzt werden.

EN**6. TECHNICAL CHARACTERISTICS
6. CARACTÉRISTIQUES TECHNIQUES****ES****FR****DE**

Nominal impedance

16Ω/100V

RMS power

75W

Power selector

3W/7.5W/15W/20W/30W

Frequency response (-6dB)

45Hz – 22kHz

Sensitivity 1W/1m

86dB

External diameter

270mm

Internal diameter

224.5mm

Recommended cut out diameter

227mm

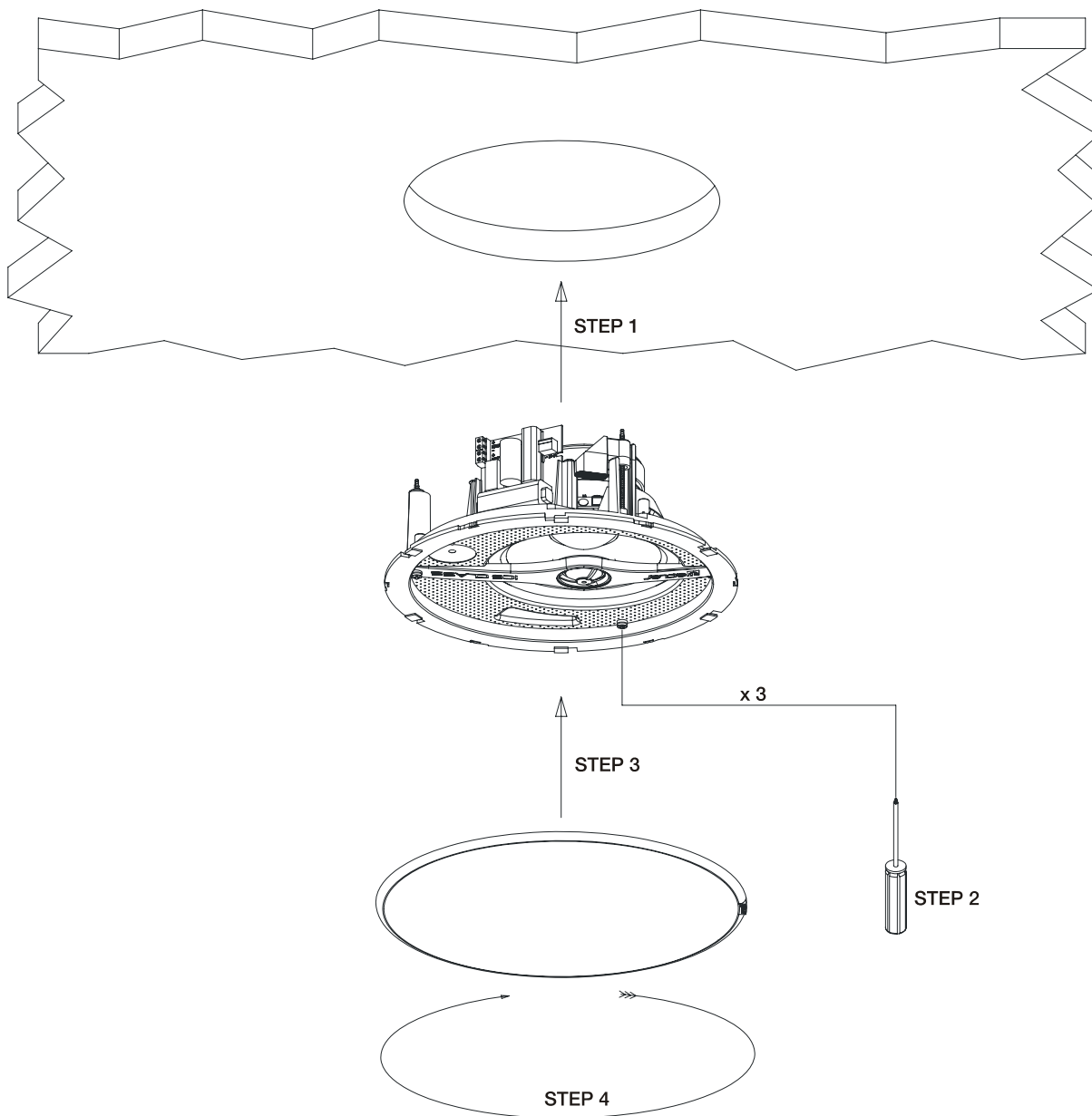
Required depth

95mm

Weight

2.5kg

**6. CARACTERÍSTICAS TÉCNICAS
6. TECHNISCHE DATEN**





50.0292.01.00

NEEC AUDIO BARCELONA S.L.
Motors 166-168, 08038 Barcelona, Spain
INTERNET <http://www.ecler.com> e-mail: information@ecler.es