

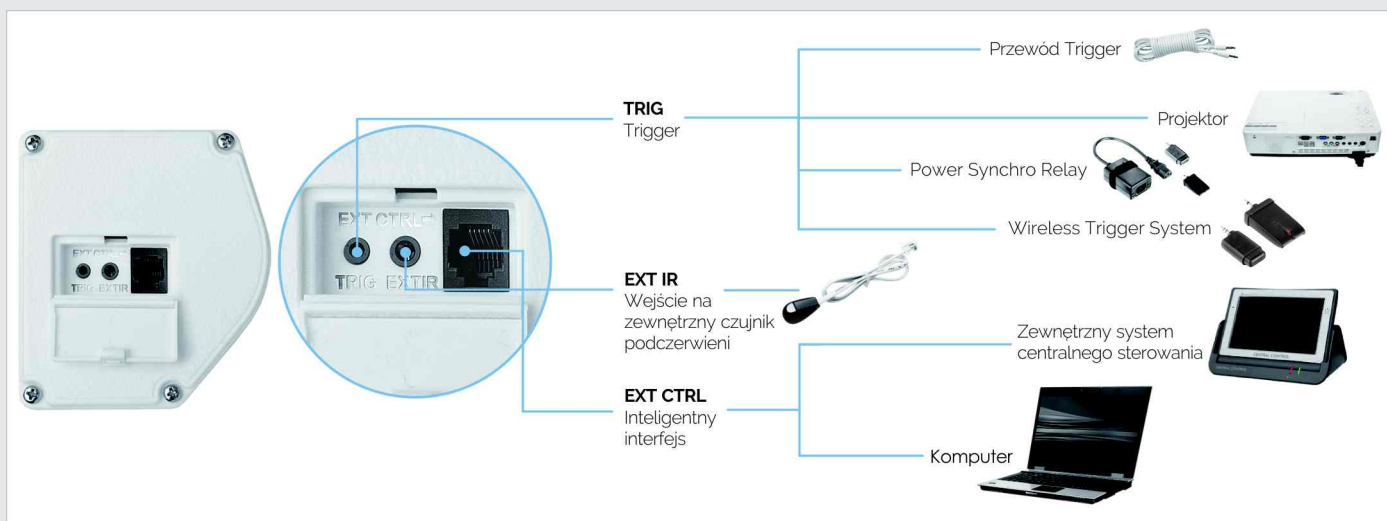


CHARAKTERYSTYKA

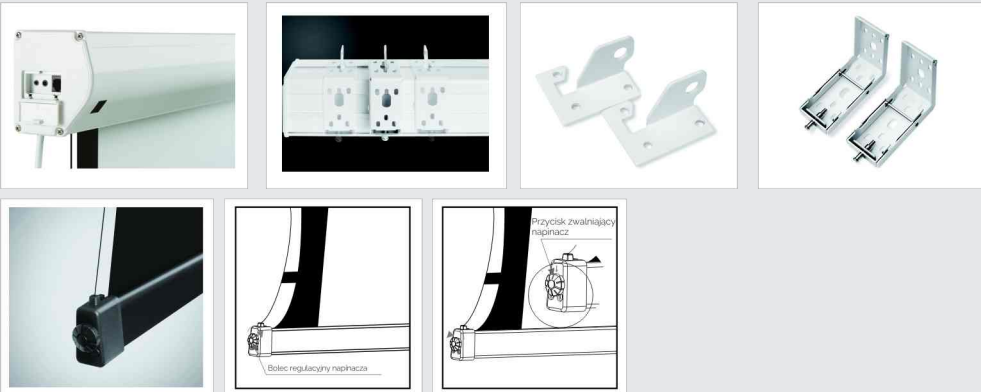
- Linia profesjonalna PREMIUM z systemem bocznych napinaczy i zintegrowanym sterowaniem IR + RS
- Ekran rozwijany elektrycznie
- Dostępne formaty: 4:3, 16:10, 16:9
- Szerokości od 203 do 304 cm
- Wbudowany silnik tubowy
- Sterowanie na pilota IR w komplecie
- Regulowany system mocowania ścienna-sufitowego
- Wbudowane w kasetę gniazda:
 - 12V Trigger
 - Wyjście na zewnętrzną czujkę IR (w komplecie)
 - Wyjście kontrolne - dla przełącznika ściennego lub systemu sterowania (Rs485)
- Materiały projekcyjne: MW HD Pro, MG HD Pro (tylko w formacie 16:9)
- 5 cm czarna ramka oraz czarny pas rozbiegowy na wyposażeniu seryjnym



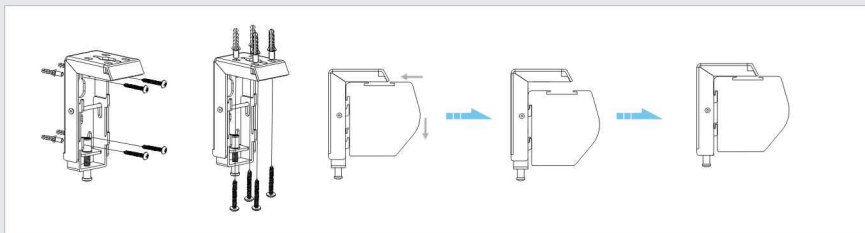
WBUDOWANE GNIAZDA



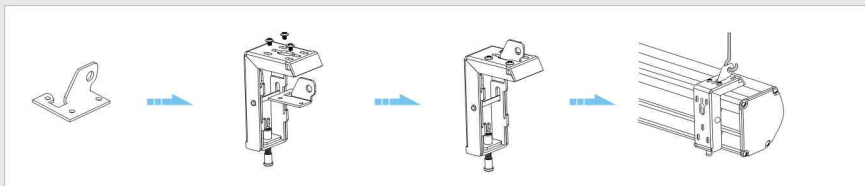
INSTALACJA



MOCOWANIE ŚCIENNO-SUFITOWE



ADAPTER DO PODWIESZENIA



STEROWANIE

STANDARD



STEROWANIE NA PILOTA IR
Mikroregulacja.
Praca pilota na odległość 8m.



PRZEŁĄCZNIK MANUALNY
Przycisk na spodzie kasety umożliwia cykliczne przełączanie ręczne.



MODUŁ ZINTEGROWANEGO STEROWANIA

RS485/Centralne sterowanie
EXT-CTRL może być podłączony
albo przez przełącznik ścienny
albo przez adapter centralnego sterowania

OPCJA



STEROWANIE BEZPRZEWODOWE RF
sterowanie bezprzewodowe, na pilota z mikroregulacją, z wykorzystaniem komunikacji radiowej, o zasięgu do 25 metrów.
Dotyczy ekranów o szerokości do 305cm.



STEROWANIE BEZPRZEWODOWE RF - 4 KANAŁOWE
sterowanie bezprzewodowe, na pilota 4-kanałowego (możliwość współpracy z czterema urządzeniami), wykorzystaniem komunikacji radiowej, o zasięgu do 25 metrów.



POWER SYNCHRO RELAY
sterowanie bezprzewodowe, uruchamianie zdalnie podczas włączania projektora, montowane na przewodzie zasilającym projektora, współpracujące ze wszystkimi modelami projektorów, również tych bez gniazda Trigger 12V.



WIRELESS TRIGGER SYSTEM
sterowanie bezprzewodowe, uruchamianie zdalnie podczas włączania projektora, montowane w gnieździe Trigger 12V projektora.



STEROWANIE MANUALNE RJ 45
sterowanie za pomocą przetaczniaka ściennego, montowane do gniazda RJ45 ekranów.



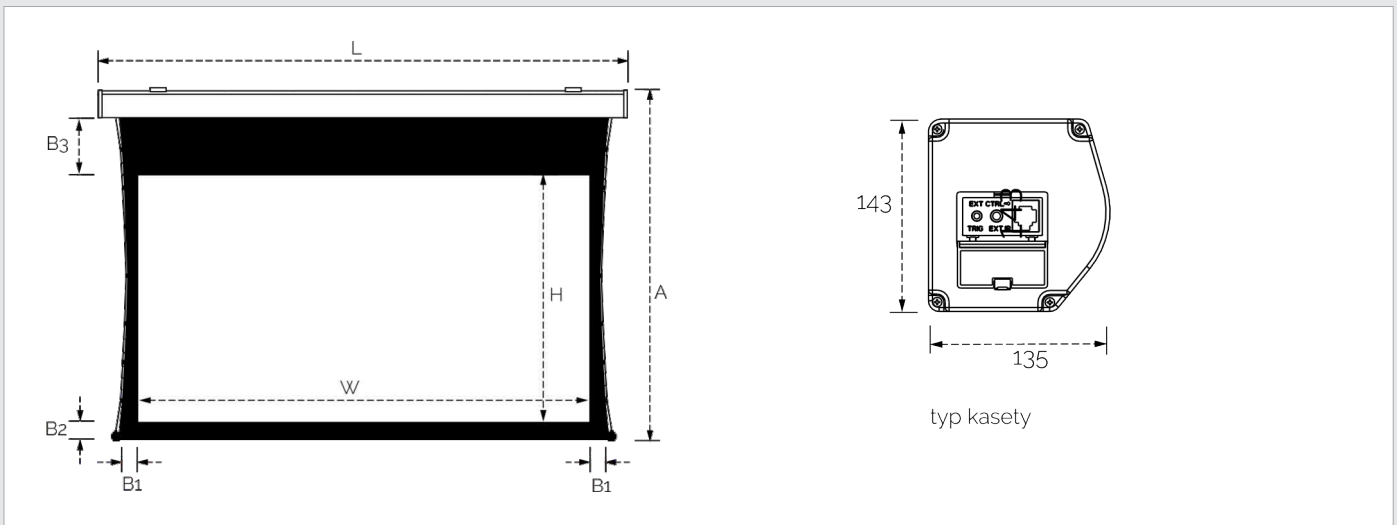
STEROWANIE MANUALNE RJ45 - RS485
sterowanie za pomocą przetaczniaka ściennego, montowane do gniazda RJ45, z wejściem USB i Rs485 dla systemów centralnego sterowania.

SPECYFIKACJA

Format obrazu	Przekątna obrazu (cale)	Obszar obrazu (mm)		Czarne ramki (mm)			Materiał	Kolor kasety	Parametry kasety (mm) L	A (mm)	Opakowanie transportowe (mm)		
		W	x H	B1	B2	B3					L	W	H
4:3	121"	2430	1820	130	100	400	MW HD Pro	czarny lub biały	2928	2474	3324	210	210
	133"	2660	2000	130	100	400		biały	3146	2645	3542	210	210
	152"	3040	2280	130	100	400		czarny lub biały	3538	2931	3938	210	210
	181"	3660	2710	130	100	400		biały	4154	3358	4554	210	210
	202"	4040	3040	130	100	400			4554	3693	4954	210	210
16:10	96"	2030	1270	130	100	400	MW HD Pro	biały	2522	1914	2918	210	210
	110"	2340	1460	130	100	400			2836	2108	3232	210	210
	125"	2660	1660	130	100	400			3146	2305	3542	210	210
	144"	3050	1900	65	80	400			3378	513	3938	215	215
16:9	79"	1710	960	130	100	400	MW HD Pro, MG HD Pro	biały	2195	1595	2593	210	210
	93"	2030	1140	130	100	400		czarny lub biały	2522	1790	2918	210	210
	102"	2210	1250	130	100	400		biały	2704	1890	3100	210	210
	107"	2340	1320	130	100	400			2836	1965	3232	210	210
	122"	2660	1490	130	100	400			3146	2135	3542	210	210
	140"	3040	1710	130	100	400			3378	2353	3938	210	210
	152"	3320	1860	130	100	400			3810	2512	4210	210	210

UWAGA:

W związku ze statym doskonaleniem produktu, niektóre parametry mogą się zmienić bez uprzedniej zapowiedzi.



MATERIAŁY PROJEKCYJNE

Materiał	Współczynnik odbicia (gain)	Kąt odbicia	Waga (kg/m ²)	Grubość (mm)	Konstrukcja
MW HD Pro	1	160	0,426	0,35	PVC, 1-warstwowy, czarny tył
MG HD Pro	1	160	0,426	0,35	PVC, 1-warstwowy, czarny tył