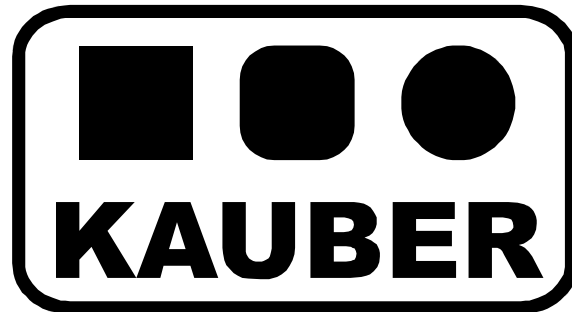
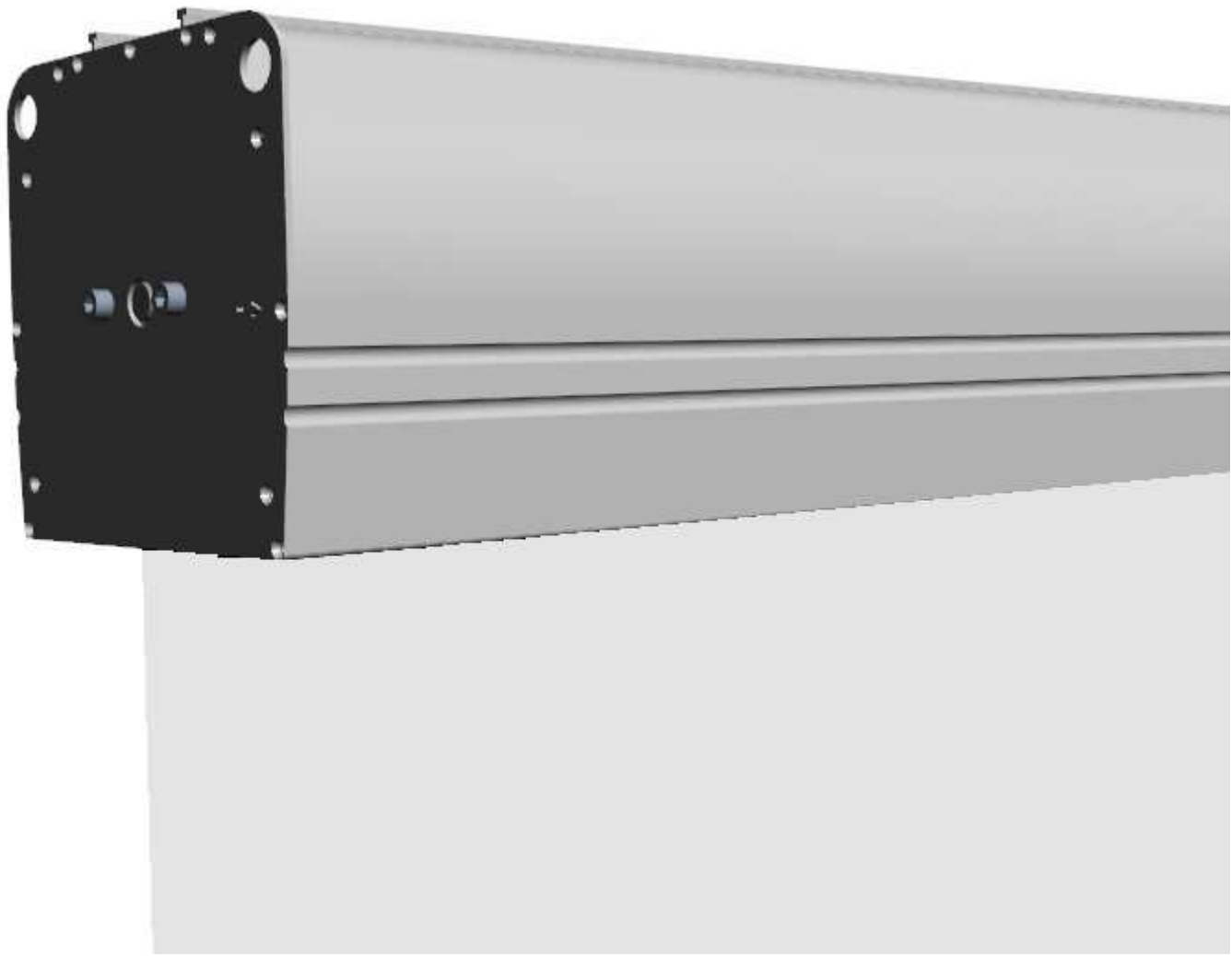


# EKRAN PROJEKCYJNY INSTRUKCJA MONTAŻU



## MIDI

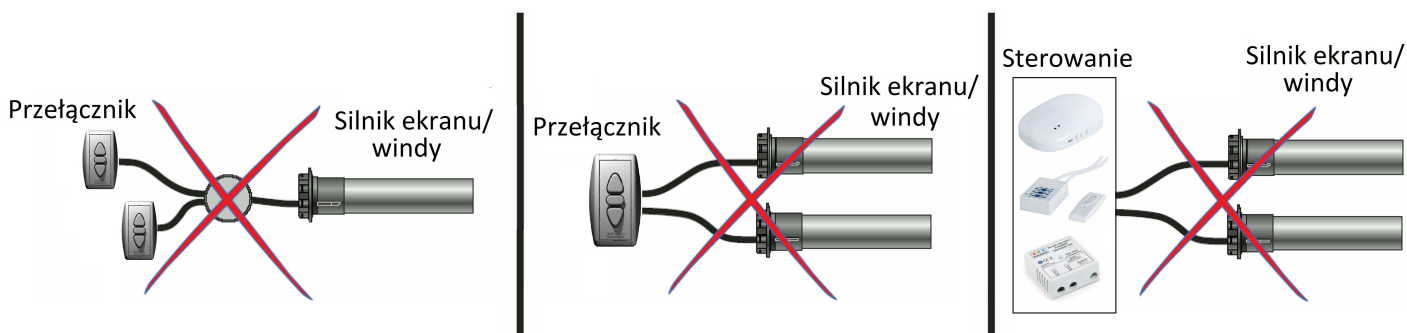




MIDI to seria wielkoformatowa elektrycznych ekranów projekcyjnych w aluminiowych obudowach. Ponadczasowe wzornictwo oraz szeroki wybór powierzchni projekcyjnych powoduje, że jest to najczęściej wybierany ekran do instalacji w aulach wykładowych oraz dużych salach konferencyjnych i widowiskowych.

## **WAŻNE!!!** **UWAGI INSTALACYJNE I EKSPLOATACYJNE**

1. Kasetę oraz belkę dolną ekranu zabezpieczone są przed uszkodzeniami pianką poliuretanową oraz taśmami. Piankę zabezpieczającą kasetę oraz taśmy zdejmij dopiero w kroku nr 4, natomiast piankę zabezpieczającą belkę dolną w kroku nr 6 niniejszej instrukcji.
2. Ekran należy zamontować w miejscu położonym z dala od wilgoci i silnego światła słonecznego.
3. Do czyszczenia stosować miękką nawilżoną szmatkę. Nie stosować aktywnych środków czyszczących. Chronić ekran przed dostaniem się wody lub innej cieczy do wnętrza. Po czyszczeniu ekran należy starannie wytrzeć usuwając resztki wilgoci.
4. Prawidłowo zamontowany ekran musi być bezwzględnie wypoziomowany w każdej płaszczyźnie.
5. TOLERANCJA WYMIAROWA: Powierzchnia projekcyjna:  $\pm 0,5\%$  wymiaru nominalnego; komponenty  $\pm 5\text{mm}$
6. Do ekranu/windy nie może być podłączone jednocześnie więcej niż jedno zewnętrzne sterowanie.
7. Do jednego sterowania (np. RC01/RC02/Trigger 12V/Trigger230V/Odbiornik IR/Odbiornik RS itp.) nie może być jednocześnie podłączone więcej niż jedno urządzenie typu ekran, winda, roleta, itp.



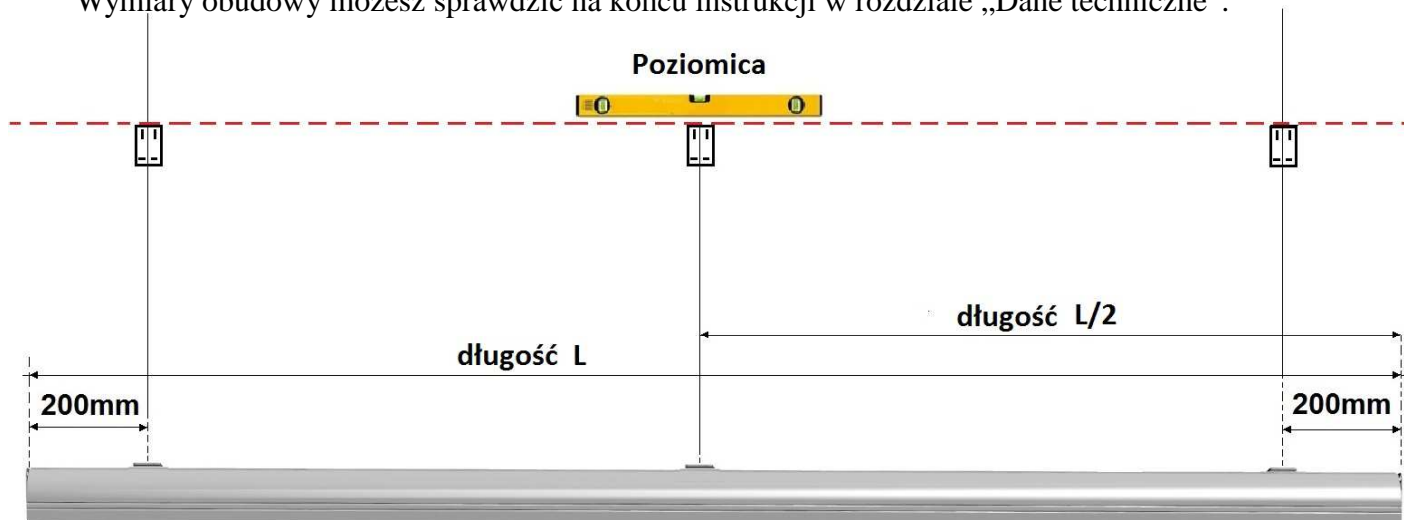
Zawartość zestawu:	Ilość
Ekran projekcyjny	1 szt.
Uchwyt montażowy	3 szt.
Kątownik montażowy	3 szt.
Kołek rozporowy $\varnothing 14$ do montażu ściennego	12 szt.
Śruba M6x12	12 szt.
Podkładka M6	12 szt.
Pręt blokujący zabezpieczający ekran w kształcie „L”	6 szt.
Łańcuszek ułatwiający zawieszenie ekranu	2 szt.
Klucz do regulacji położenia krańcowych ekranu	1 szt.
Przełącznik klawiszowy ścienny (dostępny z ekranem bez wbudowanego sterowania radiowego)	1 szt.

## MONTAŻ EKРАНУ

1. W odległości 20 cm od końców obudowy oraz centralnie na środku przykręć do ściany uchwyty montażowe (Rys.1).

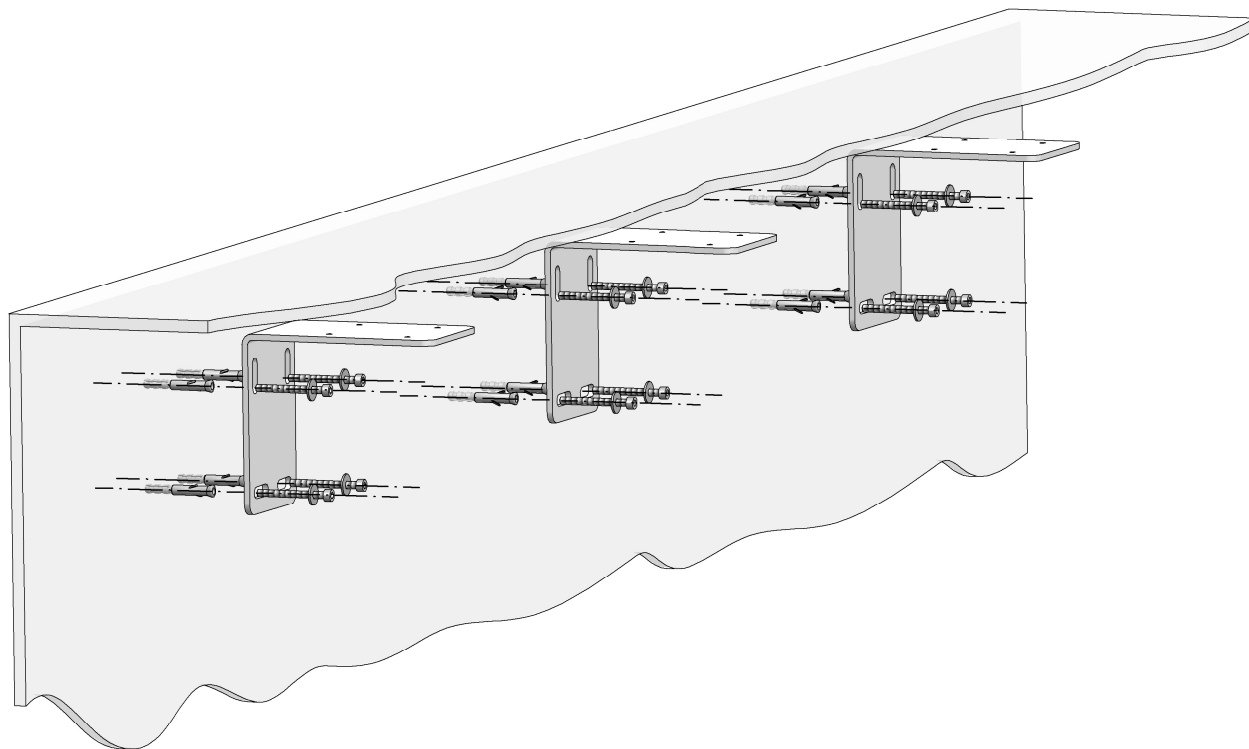
Uchwyty muszą być koniecznie wypoziomowane względem siebie.

Wymiary obudowy możesz sprawdzić na końcu instrukcji w rozdziale „Dane techniczne”.



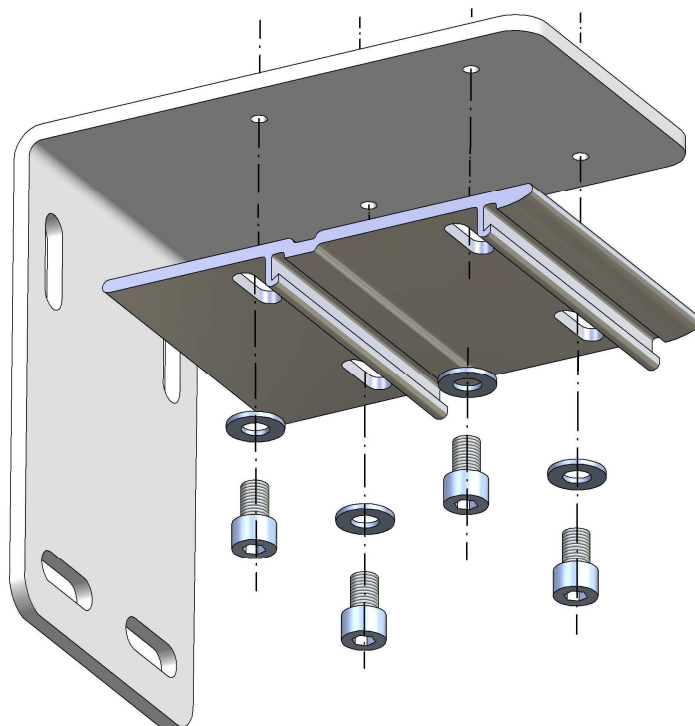
Rys.1

2. Przykręć uchwyty montażowe do ściany za pomocą kołków montażowych  $\varnothing 14$  z zestawu (Rys.2)  
**UWAGA!** Kołki montażowe dostarczone w komplecie mogą być stosowane wyłącznie do ścian wykonanych z materiałów pełnych (np. Beton, Suporex). W przypadku mocowania ekranu do materiałów innych niż wymienione, dobierz odpowiednie kołki montażowe.



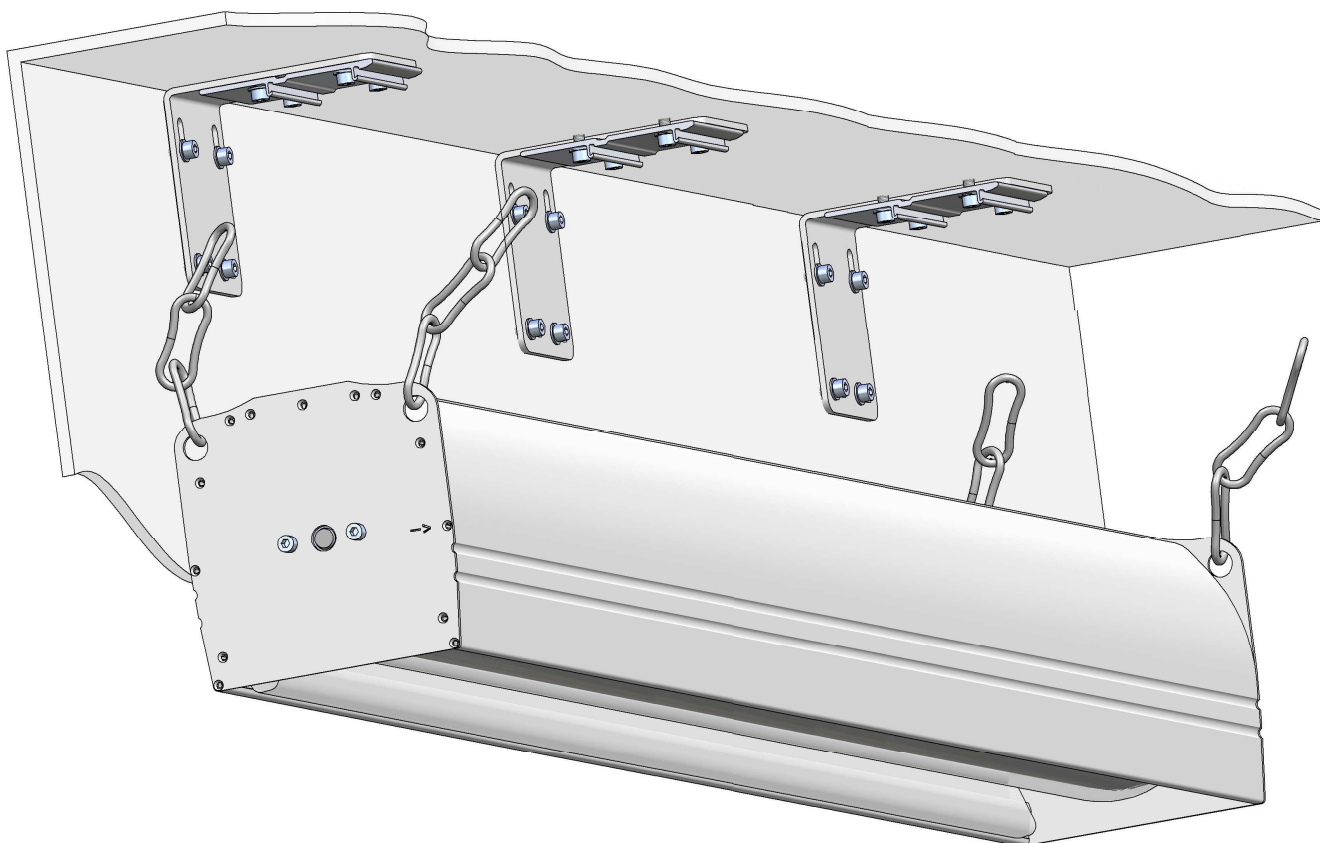
Rys.2

3. Do kątowników montażowych przykręć uchwyty montażowe za pomocą śrub z zestawu.



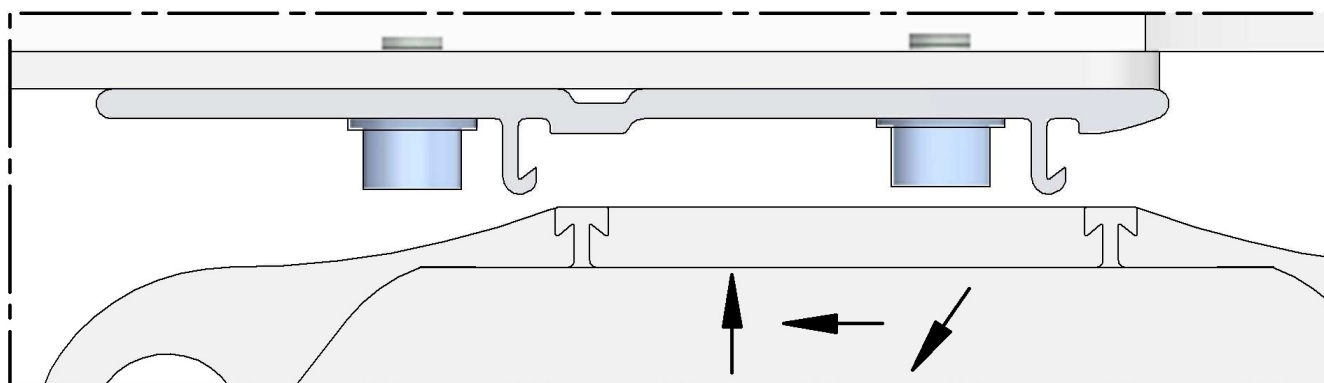
Rys.3

4. Do zamontowanych uchwyty zaczepek ekran. Aby łatwiej tego dokonać użyj łańcuszków, za które możesz trzymać i podnosić ekran. Po zamontowaniu ekranu odczep łańcuszki.



Rys.4

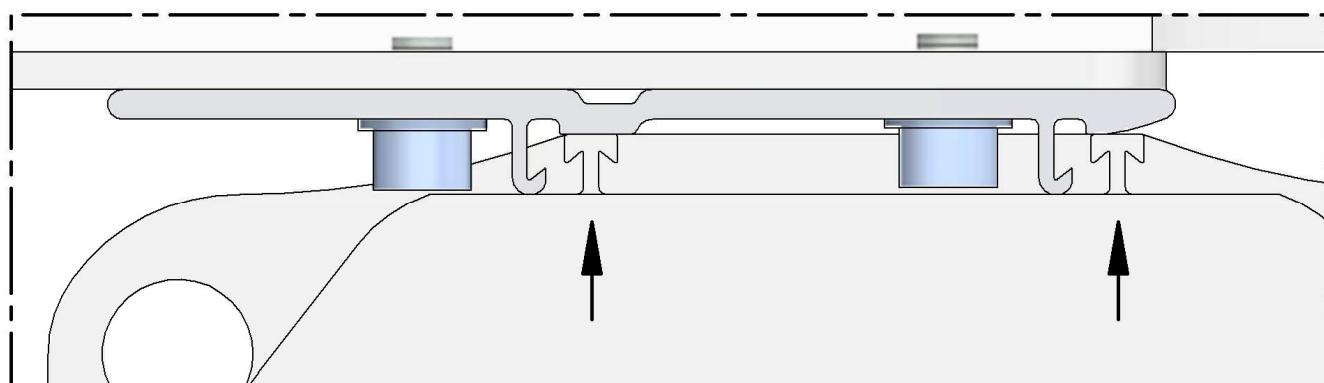
5. System zaczepu obrazowo przedstawiają poniższe rysunki.  
Zaczeplenie ekranu można opisać w 3 krokach:



Rys.5

### KROK 1

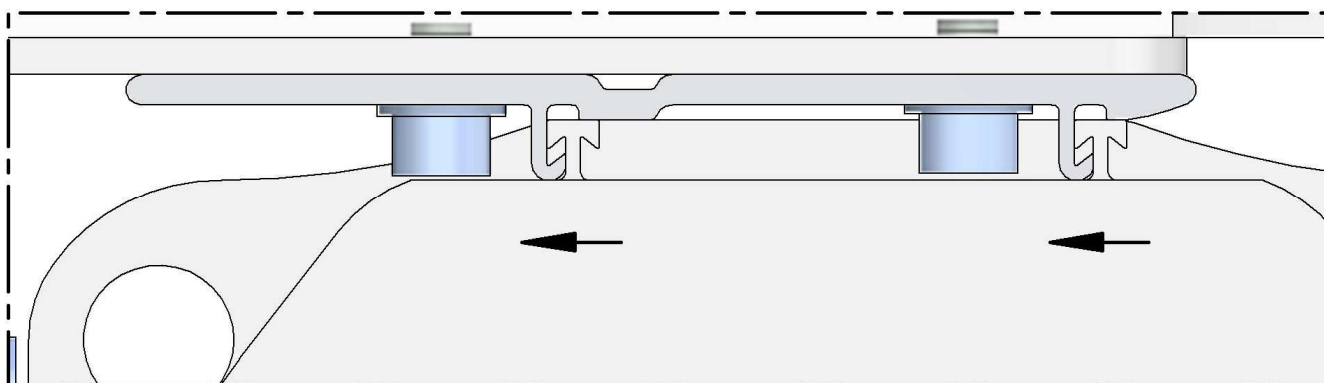
Unieś ekran do góry tak, aby przylegał do uchwytów montażowych.



Rys.6

### KROK 2

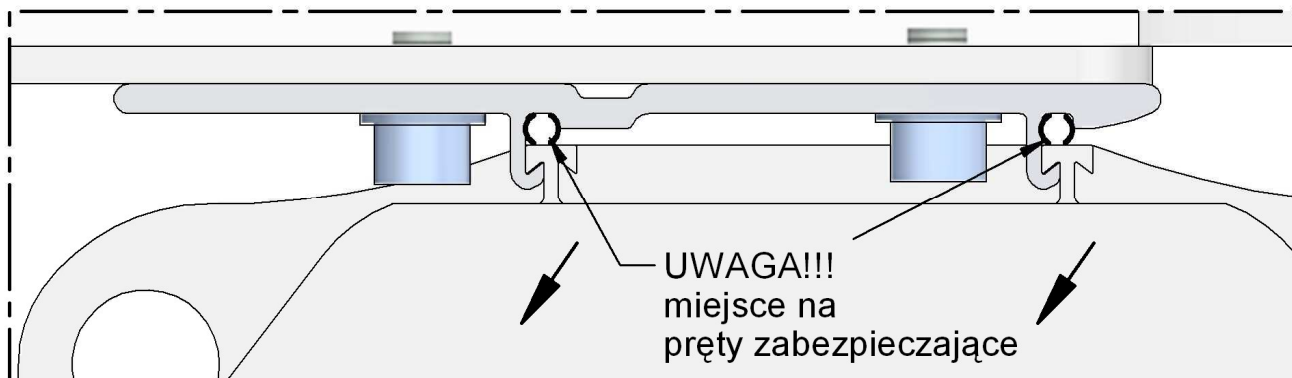
Przesuń ekran w kierunku zaczepów.



Rys.7

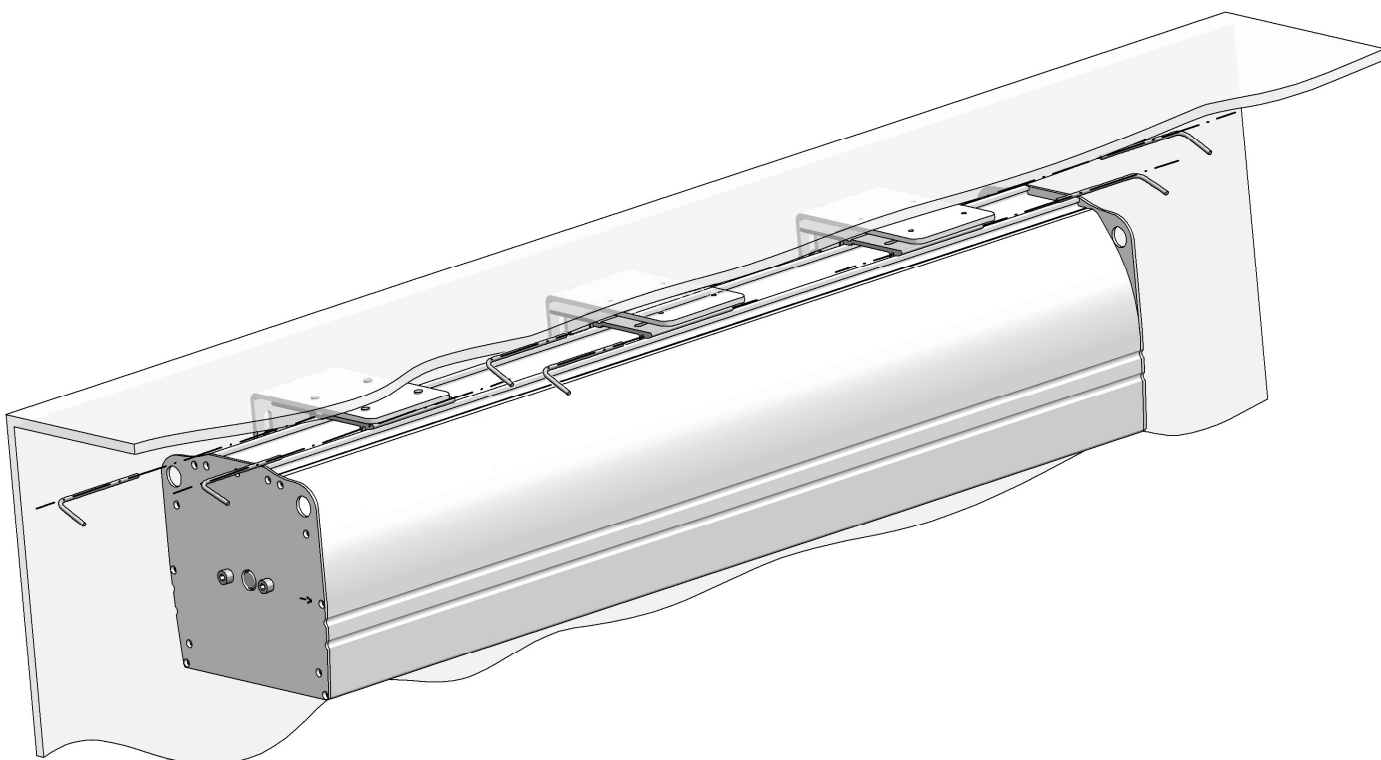
### KROK 3

Opuść ekran na zaczepy.

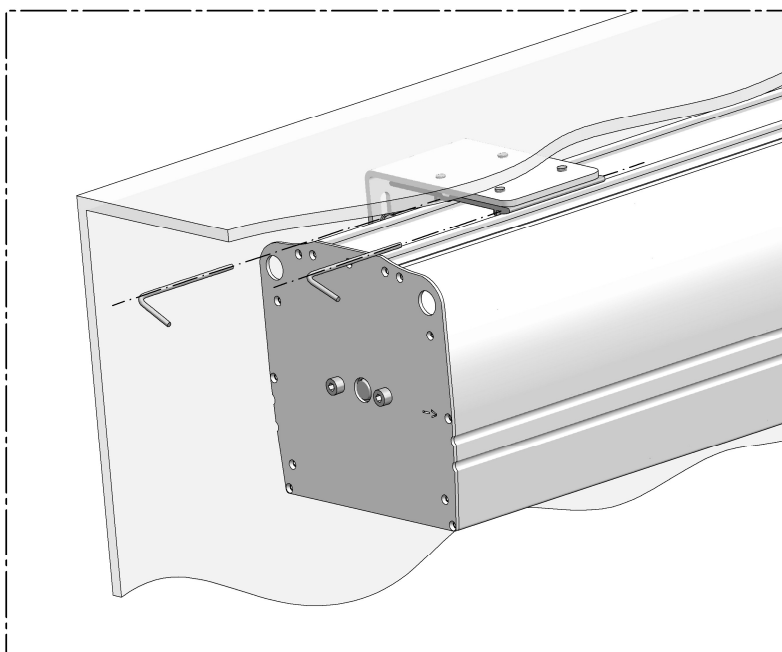


Rys.8

6. Zawieszony ekran zablokuj za pomocą prętów blokujących wsuwając je w szczelinę pomiędzy uchwytem a ekranem. Miejsce wsunięcia pokazują rysunki: 8, 9a oraz 9b.



Rys.9a

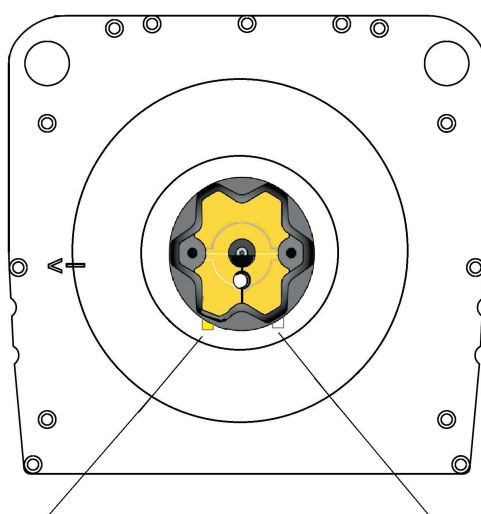


Rys.9b

7. Dostarczony ekran ma ustawione położenia krańcowe zgodnie z zamówieniem. Jeżeli powierzchnia ekranu opuszcza się zbyt nisko lub niewystarczająco, możemy dokonać korekty położenia krańcowych przy pomocy dołączonego klucza (rys.10).

**UWAGA!** Korekty położenia krańcowych może dokonać tylko osoba wykwalifikowana. Wszelkie korekty wykonywane są na własną odpowiedzialność. W przypadku nieumiejętnej korekty ekran może zostać uszkodzony, co nie podlega warunkom gwarancji.

### Dostęp do wyłączników krańcowych



żółta krańcówka

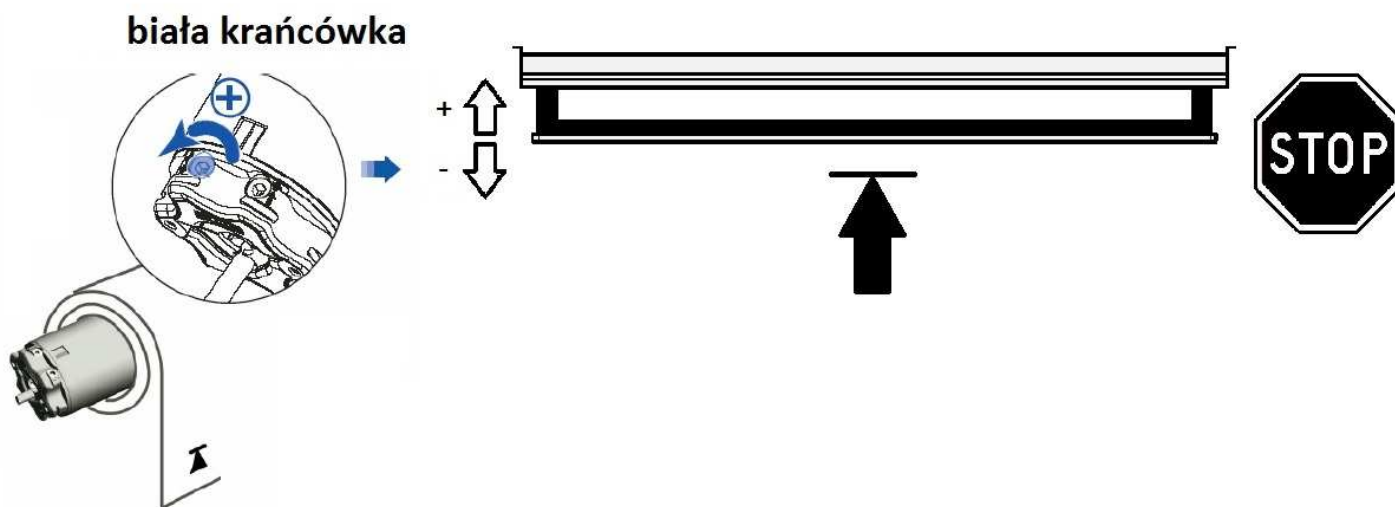
biała krańcówka

Rys.10



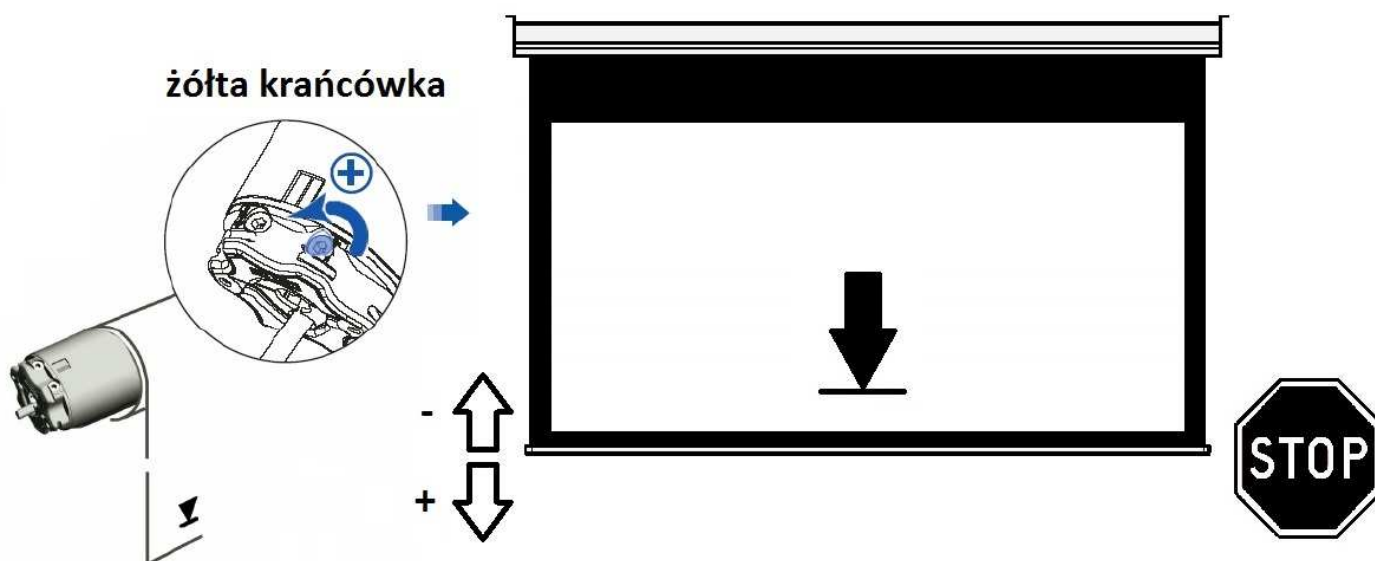
## Regulacja położenia krańcowych ( ekran standardowo nawinięty)

- Korekta górnego położenia krańcowego (biała krańcówka).



Rys.11

- Korekta dolnego położenia krańcowego (żółta krańcówka).

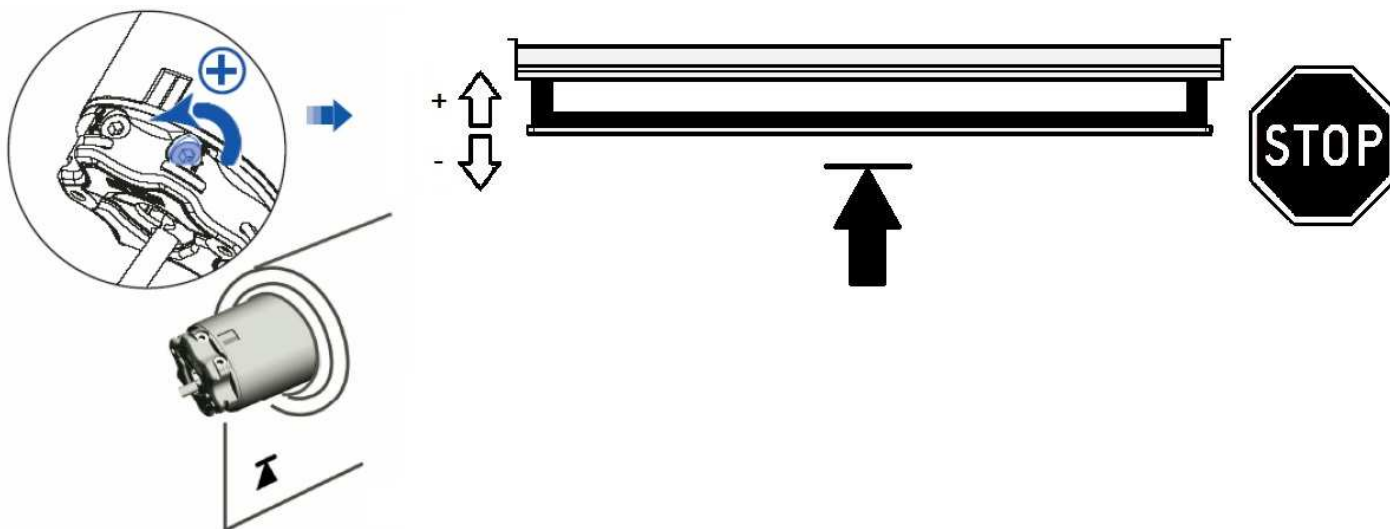


Rys.12

## Regulacja położenia krańcowych (ekran odwrotnie nawinięty)

- Korekta górnego położenia krańcowego (żółta krańcówka).

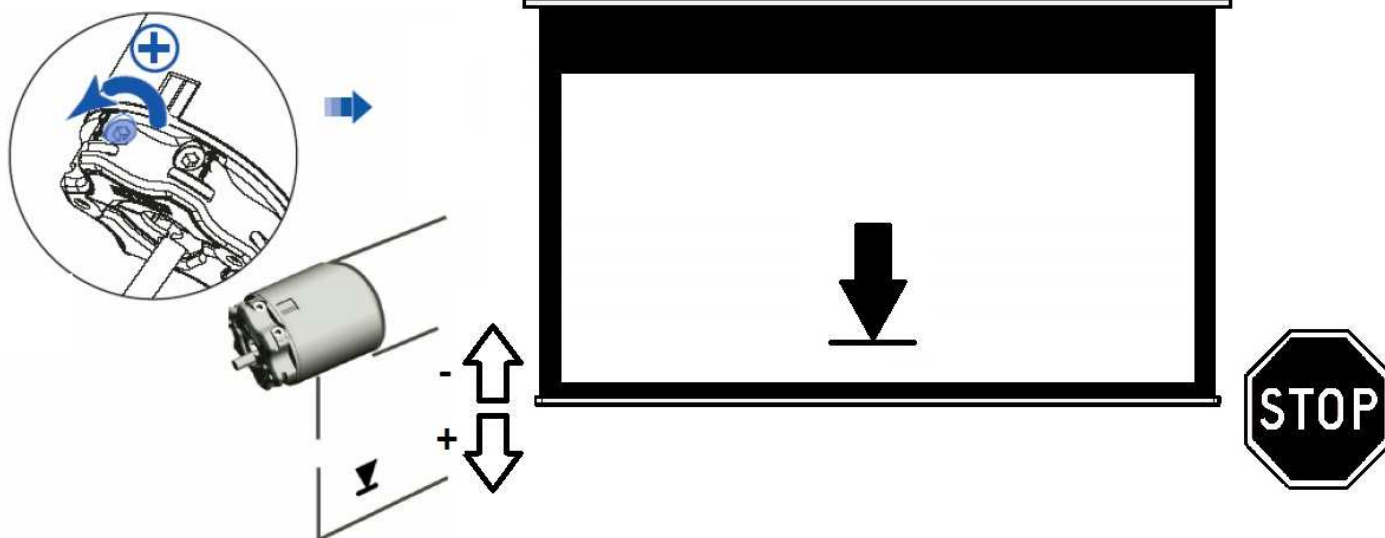
### żółta krańcówka



Rys.13

- Korekta dolnego położenia krańcowego (biała krańcówka).

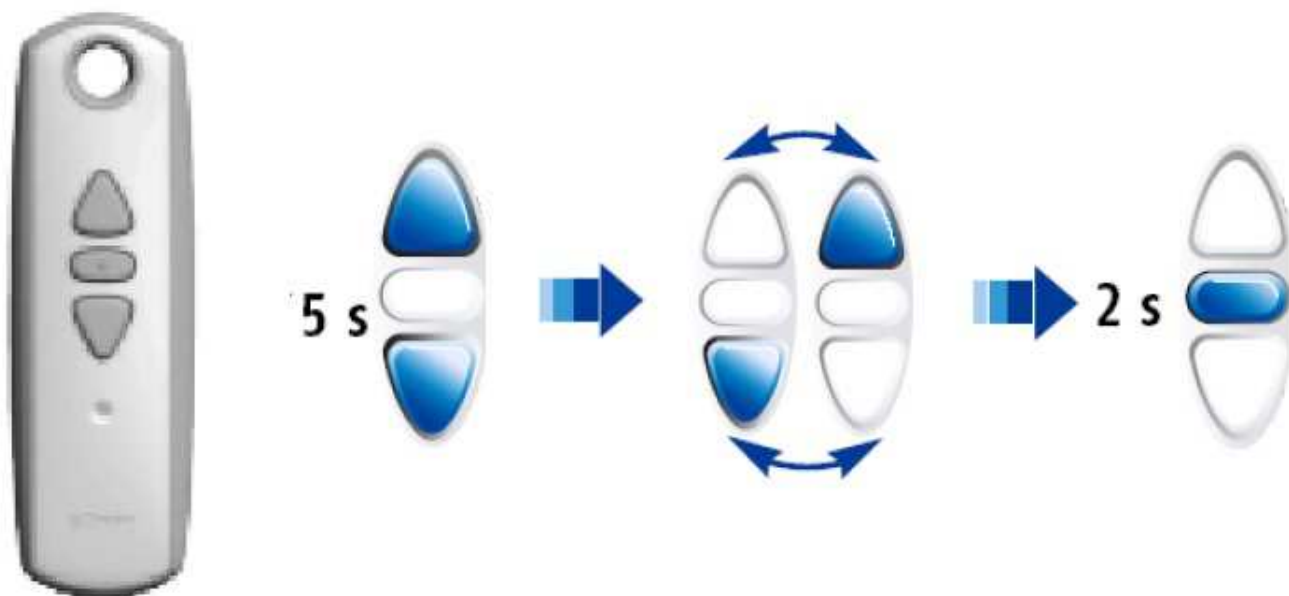
### biała krańcówka



Rys.14

## Regulacja położeń krańcowych (ekran z wbudowanym sterowaniem radiowym)

1. Przy użyciu przycisków pilota **GÓRA** (jeśli korygujemy górne położenie krańcowe) lub **DÓŁ** (jeśli korygujemy dolne położenie krańcowe) ustawić roletę w odpowiednim **DOTYCHCZASOWYM** położeniu krańcowym.
2. Równocześnie wcisnąć i przytrzymać przez ponad 5 sek. przyciski **GÓRA** i **DÓŁ**. Napęd porusza się krótko góra/dół.
3. Przy użyciu przycisków **GÓRA** , **DÓŁ**, **STOP** ustawić roletę w nowym położeniu krańcowym.
4. Wcisnąć i przytrzymać przycisk **STOP** przez ponad 2 sek. Napęd porusza się krótko góra/dół



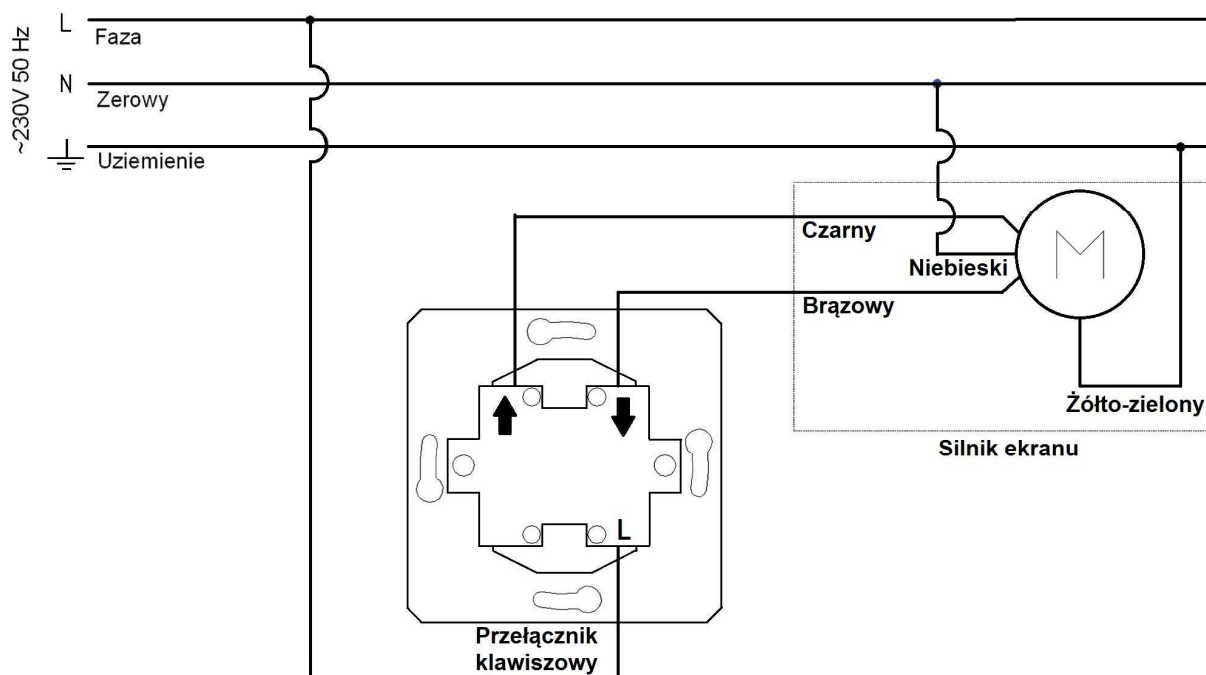
Rys. 15

## UWAGA!

Podłączenia zasilania do ekranu powinna dokonywać wyłącznie osoba posiadająca odpowiednie uprawnienia elektryczne.

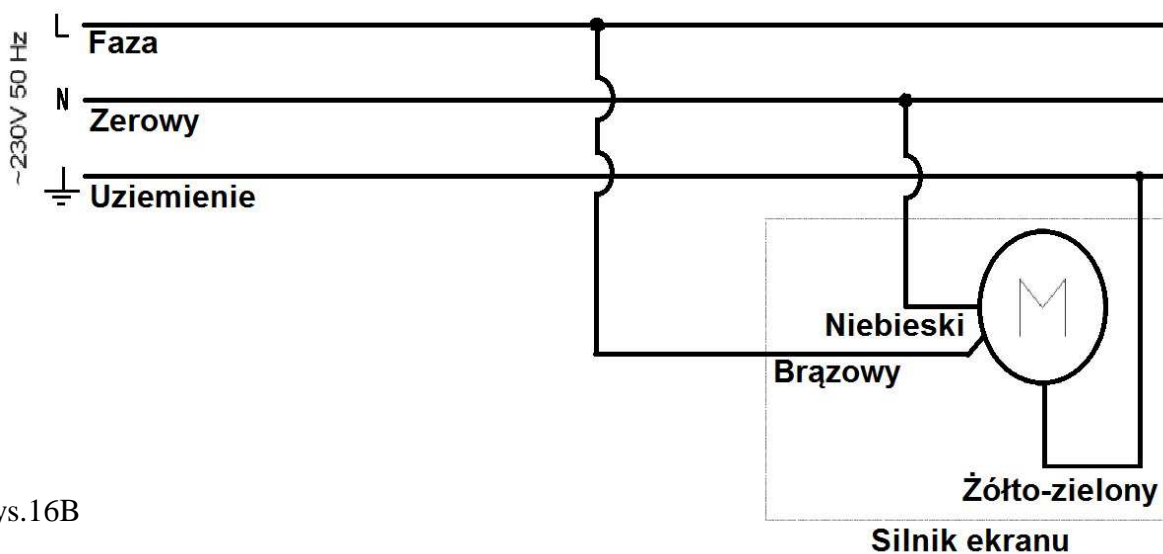
Przed przystąpieniem do montażu kasy ekranu należy doprowadzić przewód zasilający do miejsca montażu a następnie podłączyć go w trakcie montażu do ekranu według schematu **A (Rys.16A)** lub według schematu **B** w przypadku ekranu z wbudowanym sterowaniem radiowym (**Rys.16B**).

### SCHEMAT A



Rys. 16A

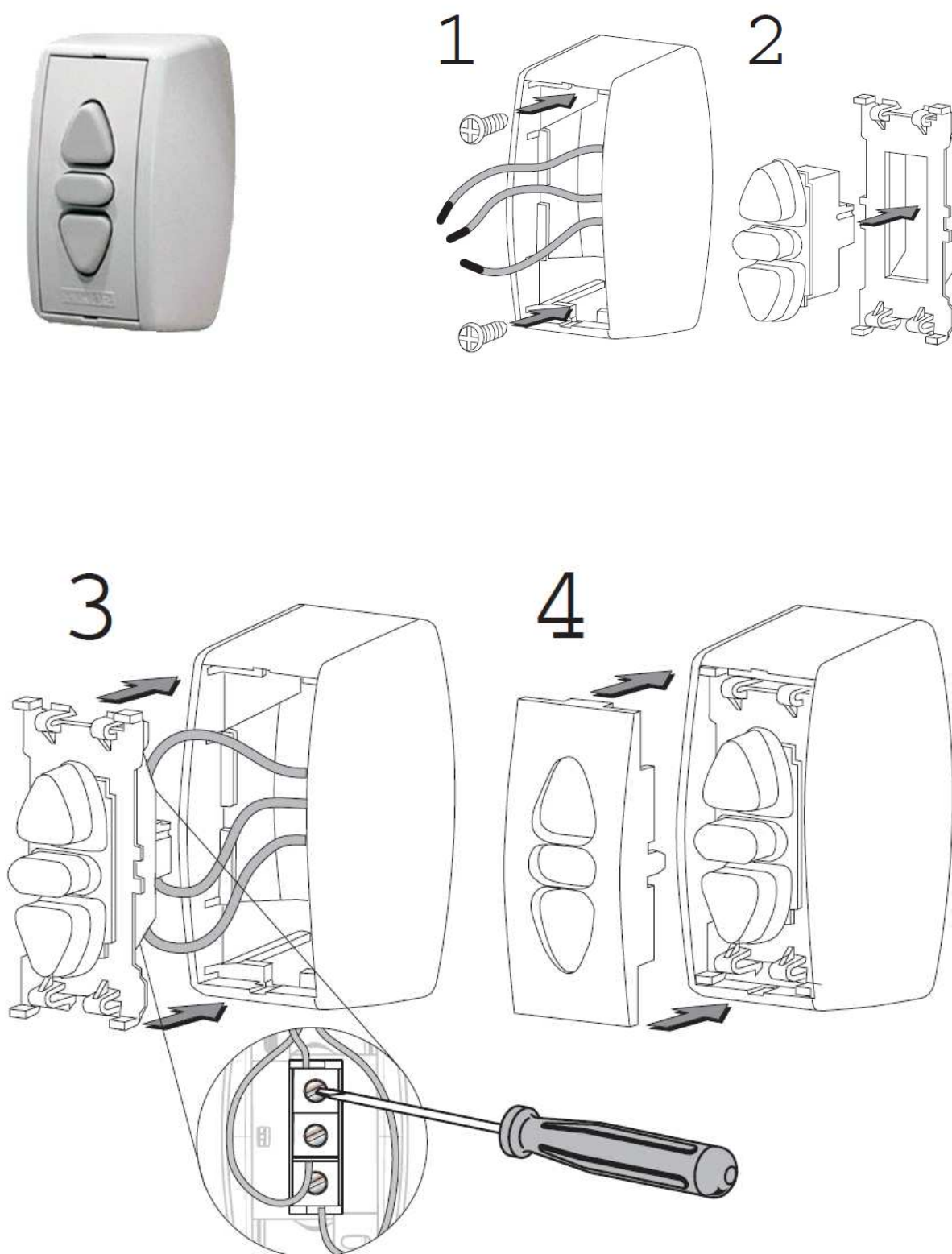
### SCHEMAT B (wbudowane sterowanie radiowe)



Rys.16B

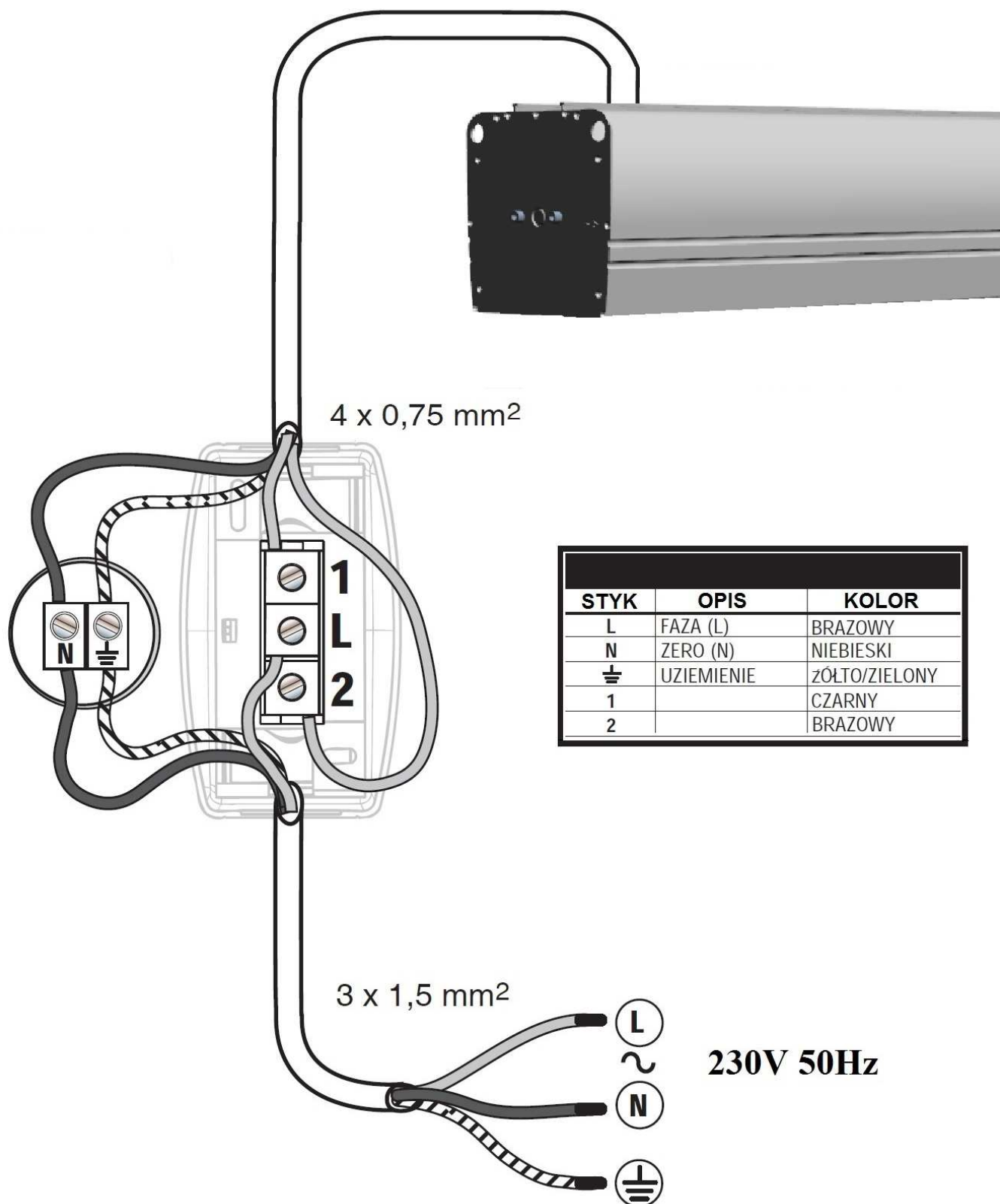
## Podłączenie przełącznika klawiszowego z zestawu.

(Przełącznik dostępny w zestawie z ekranem bez wbudowanego sterowania radiowego)



Rys. 17

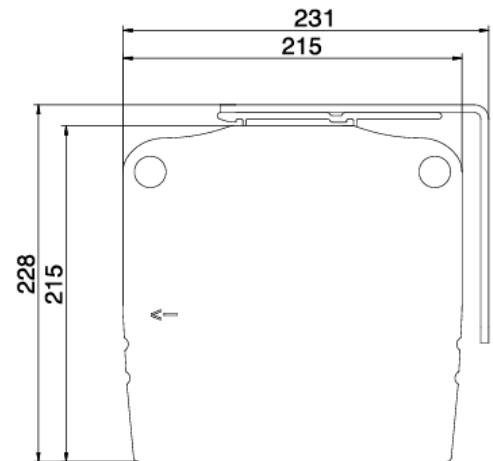
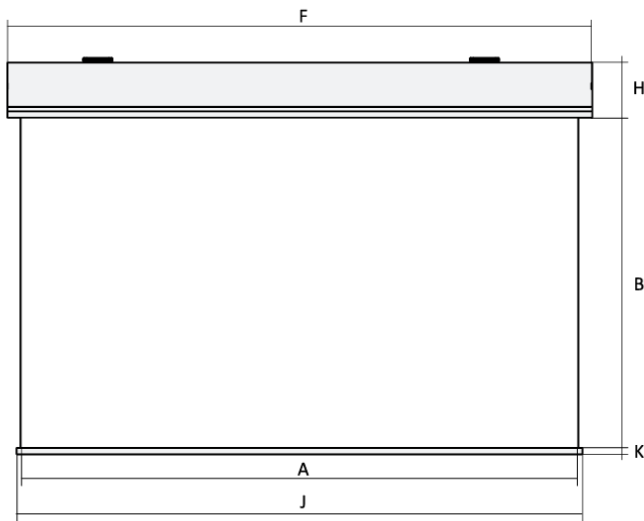
## Schemat podłączenia przełącznika klawiszowego do ekranu



Rys. 18

## DANE TECHNICZNE

Wymiary obudowy:



MIDI

A- szerokość powierzchni

B- wysokość powierzchni

$F=A+96\text{mm}$

$J=A+40\text{mm}$

$K=50\text{mm}$

### Dane techniczne:

Zasilanie: 230V 50Hz

Moc: 160W – ekran bez wbudowanego sterowania radiowego

240W – ekran z wbudowanym sterowaniem radiowym

Dziękujemy za wybór ekranu KAUBER  
Zapraszamy do zakupu innych produktów marki KAUBER

[www.kauber.eu](http://www.kauber.eu)