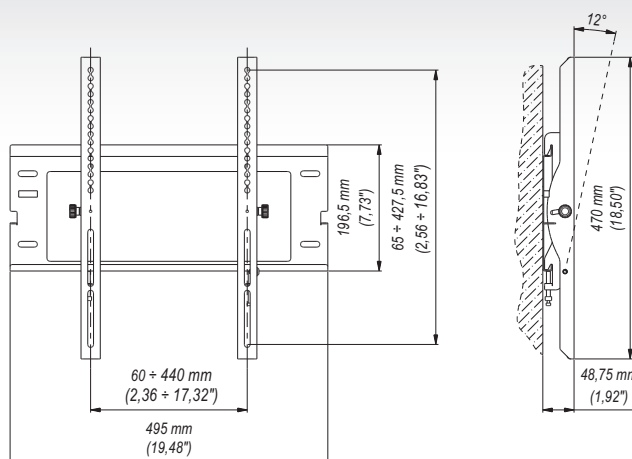


EWB150 ■ Uchylny uchwyt ścienny 26"-40"



zalety

- 1 **REGULACJA KĄTA NACHYLENIA**
możliwość zmiany / +12°
- 2 **LEKKA KONSTRUKCJA**
waga 1,4 Kg
- 3 **POZIOMICA**
ułatwiona instalacja



dane techniczne



75x75 mm
100x100 mm
200x100 mm
200x200 mm
300x300 mm
400x200 mm
400x400 mm



26"-40"



48,75 mm



min. 60x65 mm
max. 440x427,5 mm



/ +12°



40 Kg

dane handlowe

index	kolor	opakowanie	EAN
EWB150c-B	■	■	5908252963522
EWB150s-B	■	■	5908252963522

wymiary opakowania [mm]
(dł. x szer. x wys.)

500x205x65

Waga Brutto [Kg]

2,2