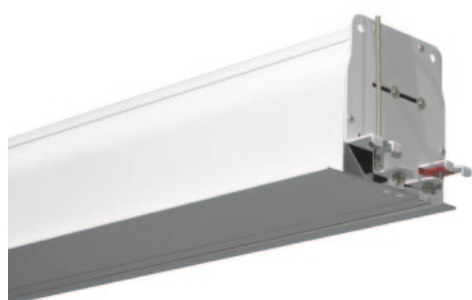


Innowacyjny ekran InSuperior Tensio FTS™ przeznaczony do zabudowy sufitowej oraz montażu w sufitach podwieszanych. Ekran dedykowany dla najbardziej wymagających użytkowników – do profesjonalnych instalacji AV, dla sektora publicznego i edukacyjnego, wyposażenia sal konferencyjnych oraz do użytku w kinie domowym. Ekran wyposażony jest w nową kasetę oraz nowy, najwyższej jakości system napinania z podwójną dolną listwą oraz system FTS™ Floating Tensio System. Efektywne rozłożenie ciężaru dzięki nowemu systemowi napinania eliminuje deformację zespołu rolki oraz pozwala na zastosowanie powierzchni projekcyjnych w większych rozmiarach oraz możliwość personalizacji topu do max. wysokości 140 cm.



Podgląd boku kasety z systemem instalacji ▲

Dzięki ulepszonemu systemowi montażowemu, który posiada nowe zaślepki z magnesami, możliwa jest szybsza oraz wygodniejsza instalacja ekranu. Dodatkowo ekran wyposażony jest w nowy system zabezpieczający wykorzystujący stalowe linki.

Dane techniczne
znajdują się na stronie **64**



▲ Zaślepki boczne



FTS™ Floating Tensio System

System napinania składający się z podwójnej listwy obciążającej oraz sznurków napinających. Listwa obciążająca składa się z dwóch obciążników, z których jeden odpowiada za obciążenie materiału w pionie, a drugi powiązany z systemem sznurków napinających odpowiada za płaskość materiału w poziomie.

Stwórz własny ekran z PSS

- > **Personalizowane wymiary:** szerokość i wysokość
- > **Rodzaj napędu:** elektryczny lub z wbudowanym sterowaniem radiowym
- > **Kaseta:** dostępny tylko w wersji z kasetą
- > **Kolor kasety:** wersja w kolorze białym lub personalizowanym
- > **Wysokość czarnego topu:** od 5 do 140 cm
- > **Strona wysuwu powierzchni:** wysuw tylny lub przedni, opcjonalnie Reverse Roll
- > **Strona montażu silnika:** tylko z prawej strony

Powierzchnie projekcyjne (zobacz str. 6)

- > ReferenceWhite / ReferenceGrey
- > HeliosWhite / HeliosGrey
- > VisionWhite / VisionWhitePro
- > VisionAcoustik
- > VisionRear DB / VisionRear, tylko w wersji bez czarnych ramek

Certyfikat Trudnopalności Powierzchni



Aksesoria standardowe

- > Zestaw montażowy zawierający 8 gwintowanych prętów do instalacji na wysokości do 1 m
- > Elektryczny przełącznik ścienny
- > Pilot w komplecie (w wersji z silnikiem zintegrowanym radiowo)
- > Zaślepki sufitowe

Aksesoria opcjonalne

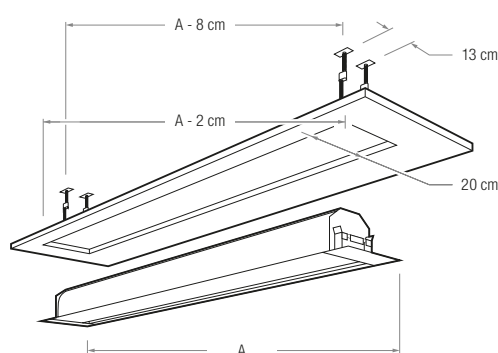
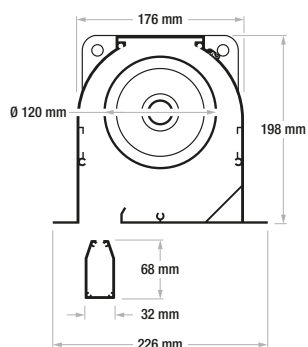
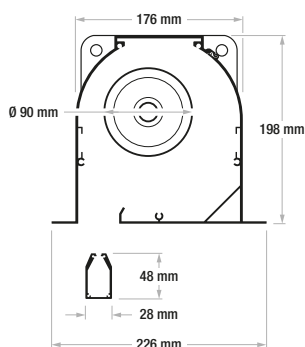
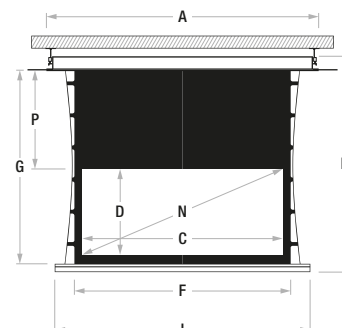
- > Dystansowniki do 60 cm
- > Odbiornik RF radiowy i pilot do ekranów elektrycznych (3 tryby: pilot, trigger 12V, RS232)
- > Odbiornik IR na podczerwień i pilot

PSS Format

1.33:1	1.60:1	1.78:1	2.35:1	2.37:1	2.40:1
4:3	16:10	16:9	21:9		

InSuperior Floating Tensio System czarne ramki 5 cm

Format	Szerokość Powierzchni Roboczej	Wysokość Powierzchni Roboczej	Przekątna (w calach)	Szerokość Całkowita	Wysokość Całkowita	Szerokość Materiału	Wysokość Materiału	TOP Standardowy	Lower Bar Length	TOP Maksymalny	Wymiary Opakowania	Waga Netto	Waga Brutto
	C	D	N	A	B	F	G	P	I	mm	mm	kg	kg
1,33 (4:3)	2000	1504	99	2448	1900	2280	1604	50	2302	1400	2548x340x460	61	71
	2500	1880	123	3008	2276	2830	1980	50	2851	1400	3108x340x460	71	81
	3000	2256	148	3588	2652	3400	2356	50	3406	1400	3688x340x460	79	90
	3500	2632	172	4134	3142	3960	2782	100	3964	1400	4234x340x460	87	99
	4000	3008	197	4716	3518	4540	3158	100	4535	1200	4816x340x460	93	106
4500	3383	222	5308	3893	5120	3533	100	5115	500	5408x340x460	110	123	
1,60 (16:10)	2000	1250	93	2414	1646	2260	1350	50	2275	1400	2514x340x460	61	71
	2500	1563	116	2957	1956	2790	1663	50	2809	1400	3057x340x460	71	81
	3000	1875	139	3515	2271	3330	1975	50	3347	1400	3615x340x460	79	90
	3500	2188	162	4049	2698	3890	2338	100	3892	1400	4149x340x460	87	99
	4000	2500	186	4607	3010	4440	2650	100	4441	1400	4707x340x460	93	106
4500	2813	209	5127	3323	5000	2963	100	4997	1400	5227x340x460	110	123	
1,78 (16:9)	2000	1124	90	2399	1520	2240	1224	50	2264	1400	2499x340x460	61	71
	2500	1404	113	2934	1800	2770	1504	50	2791	1400	3034x340x460	71	81
	3000	1685	135	3483	2081	3310	1785	50	3321	1400	3583x340x460	79	90
	3500	1966	158	4011	2476	3860	2116	100	3861	1400	4111x340x460	87	99
	4000	2247	181	4559	2757	4400	2397	100	4401	1400	4659x340x460	93	106
4500	2528	203	5113	3038	4950	2678	100	4946	1400	5213x340x460	110	123	
2,35 (21:9)	2000	851	86	2369	1247	2220	951	50	2242	1400	2469x340x460	61	71
	2500	1064	107	2892	1460	2740	1164	50	2758	1400	2992x340x460	71	81
	3000	1277	128	3424	1673	3260	1377	50	3275	1400	3524x340x460	79	90
	3500	1489	150	3941	1999	3800	1639	100	3804	1400	4041x340x460	87	99
	4000	1702	171	4471	2212	4330	1852	100	4328	1400	4571x340x460	93	106
4500	1915	193	5003	2425	4850	2065	100	4854	1400	5103x340x460	110	123	
2,37	2000	844	85	2369	1190	2220	944	50	2242	1400	2379x340x460	61	71
	2500	1055	107	2891	1401	2740	1155	50	2758	1400	2901x340x460	71	81
	3000	1266	128	3422	1612	3260	1366	50	3275	1400	3432x340x460	79	90
	3500	1477	150	3939	1837	3800	1577	100	3804	1400	3949x340x460	87	99
	4000	1688	171	4469	2098	4330	1838	100	4328	1400	4479x340x460	93	106
4500	1899	192	5000	2309	4850	2049	100	4854	1400	5010x340x460	110	123	
2,40	2000	833	85	2368	1179	2220	933	50	2242	1400	2378x340x460	61	71
	2500	1042	107	2889	1388	2740	1142	50	2758	1400	2899x340x460	71	81
	3000	1250	128	3420	1596	3260	1350	50	3275	1400	3430x340x460	79	90
	3500	1458	149	3937	1818	3800	1558	100	3804	1400	3948x340x460	87	99
	4000	1667	171	4466	2077	4330	1817	100	4328	1400	4476x340x460	93	106
4500	1875	192	4997	2285	4850	2025	100	4854	1400	5007x340x460	110	123	



W niektórych sytuacjach, z powodu wysokości powierzchni przy większych rozmiarach, niezbędne jest wykorzystanie kasety z rolką 120 mm