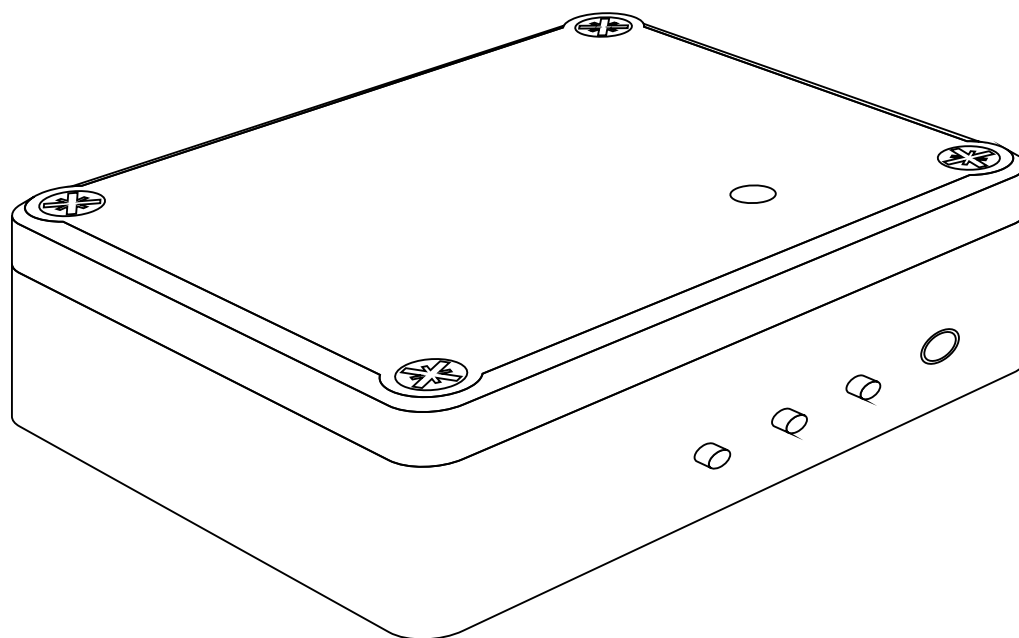


System sterowania sygnałem wyzwalającym z projektora Avers C12V



AVERS
SCREENS

Instrukcja użytkownika



Przeczytaj uważnie niniejszą instrukcję przed przystąpieniem do korzystania z systemu.

Szanowni Państwo,

Dziękujemy za zakup naszego systemu zdalnego sterowania ekranem/windą. Niniejsza instrukcja obsługi zawiera wszystkie informacje, które mogą być potrzebne do korzystania z systemu. Mamy nadzieję, że pomoże ci ona w optymalnym wykorzystaniu twojego nowego systemu sterowania. Życzymy przyjemnego korzystania z nowego systemu sterowania ekranem elektrycznym marki **Avers Screens**.

INFORMACJE DOTYCZĄCE BEZPIECZEŃSTWA

UWAGA: Ważne informacje dotyczące bezpieczeństwa.

Ze względu na zachowanie bezpieczeństwa osób, należy postępować zgodnie z zaleceniami opisanymi w niniejszej instrukcji. Po przeczytaniu należy zachować instrukcję w celu wykorzystania jej w przyszłości.

UWAGA: URZĄDZENIE MUSI BYĆ UZIEMIONE.

OSTRZEŻENIE:

- 1) Należy odłączyć zasilanie urządzenia jeżeli nie będzie ono wykorzystywane przez dłuższy okres czasu.
- 2) Nie wolno otwierać obudowy urządzenia aby uniknąć porażenia prądem elektrycznym. Wewnątrz obudowy nie ma żadnych podzespołów obsługiwanych przez użytkownika. Czynności serwisowe należy pozostawić wykwalifikowanemu personelowi centrum serwisowego.

Spis treści:

1. Zasady bezpieczeństwa
 - 1.1 Deklaracja zgodności CE
2. Opis produktu
 - 2.1 Zawartość opakowania
 - 2.2 Dane techniczne
3. Opis instalacji
 - 3.1 Zalecenia dotyczące instalacji
 - 3.2 Instalacja sterownika
 - 3.3 Podłączenie do instalacji elektrycznej
 - 3.4 Programowanie sterowania
4. Obsługa systemu sterowania
 - 4.1 Starowanie automatyczne
 - 4.2 Sterowanie ręczne
 - 4.3 Konserwacja systemu sterowania
 - 4.4 Zanim zadzwonisz do serwisu

1. Zasady bezpieczeństwa

INFORMACJE DOTYCZĄCE BEZPIECZEŃSTWA

UWAGA: Ważne informacje dotyczące bezpieczeństwa. Ze względu na zachowanie bezpieczeństwa osób należy postępować zgodnie z zaleceniami opisanymi w niniejszej instrukcji. Po przeczytaniu należy zachować instrukcję w celu wykorzystania jej w przyszłości

- Nie można pozwalać dzieciom na zabawę nadajnikiem systemu sterowania (pilotem zdalnego sterowania).
- Nie wolno pozostawiać pilota/pilotów zdalnego sterowania w zasięgu dzieci.

- Należy okresowo przeprowadzać kontrolę instalacji sterownika systemu zdalnego w celu wykrycia nieprawidłowości lub uszkodzeń. W przypadku ich wykrycia należy zaniechać korzystania z systemu do czasu ich usunięcia.
- Nie wolno stać w pobliżu sterowanego ekranu podczas zwijania oraz rozwijania powierzchni projekcyjnej. Grozi to kontuzjami lub poranieniem.
- Wszelkie prace instalacyjne powinny być wykonywane przez wykwalifikowanego instalatora.
- Niepoprawnie przeprowadzona instalacja może grozić uszkodzeniem produktu oraz utratą zdrowia.
- Nie wolno wykonywać żadnych czynności, które mogą spowodować uszkodzenie sznura sieciowego lub kabli połączeniowych.
- Korzystanie z urządzenia z uszkodzonym kablem zasilającym może spowodować porażenie prądem elektrycznym, zwarcia w instalacji oraz pożar w ich efekcie.
- Nie wolno dotykać sznura sieciowego oraz wtyczki sieciowej mokrymi rękami.
- Należy zawsze postępować zgodnie z zaleceniami opisanymi w niniejszej instrukcji obsługi.

1.1 Deklaracja zgodności CE

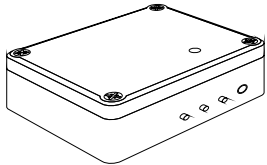
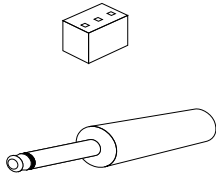



2. Opis produktu

Przewodowy system sterowania sygnałem wyzwalającym z projektorów C12V przeznaczony jest do zdalnego sterowania elektrycznymi ekranami projekcyjnymi Avers Screens, windami do projektorów Avers ProLift, oraz innymi urządzeniami elektrycznymi (zasłony elektryczne, rolety, itp.). System został zaprojektowany z myślą o zastosowaniu w stałych instalacjach projekcyjnych do celów biznesowych lub kina domowego. System przystosowany jest do współpracy z projektorami wyposażonymi w terminal sygnału wyzwalającego. Po włączeniu lampy projektor generuje sygnał wyzwalający, który pojawia się na wyjściu wyzwalania (Trigger output). Sygnał ten dociera za pośrednictwem kabla do systemu sterowania C12V i powoduje uruchomienie podłączonego urządzenia. W razie potrzeby możliwe jest ręczne sterowanie przyciskami na obudowie lub podłączonym przełącznikiem ściennym. Pojedynczy projektor może sterować jednocześnie kilkoma systemami sterowania C12V.

2.1 Zawartość opakowania

Upewnij się, że system nie uległ uszkodzeniom w czasie transportu. Sprawdź, czy w opakowaniu ekranu znajdują się wszystkie akcesoria i materiały opisane poniżej:

 <p>Kontroler x 1</p>	 <p>Akcesoria elektryczne x 1</p>		 <p>Instrukcja użytkownika x 1</p>
--------------------------------------------------------------------------------------------------------	--------------------------------------------------------------------------------------------------------------------	--	-----------------------------------------------------------------------------------------------------------------------

2.2 Dane techniczne

Sterownik :

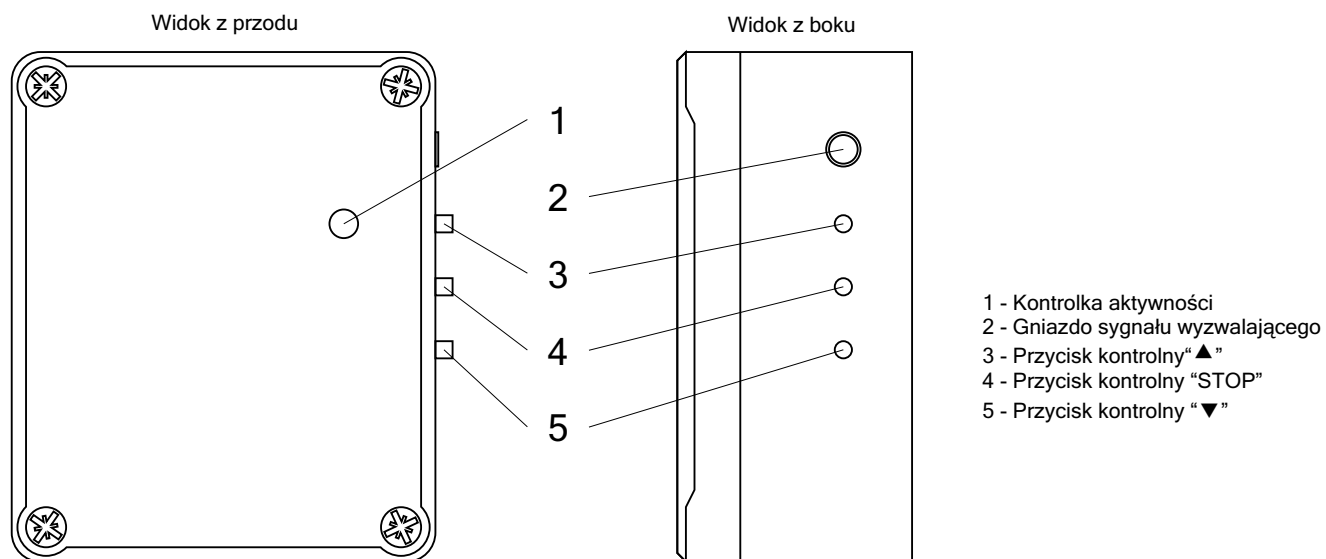
Wymiary: 75 x 89 x 41 mm

Zasilanie: prąd przemienny 220-240V, 50Hz

Sterowanie: prąd przemienny 220-240V, 50Hz

Maksymalny prąd sterowania: 0,5A

Sygnal wyzwalający: 12V reakcja na poziom lub zbocze



Rys.1 System sterowania C12V

3. Opis instalacji

3.1 Zalecenia dotyczące instalacji

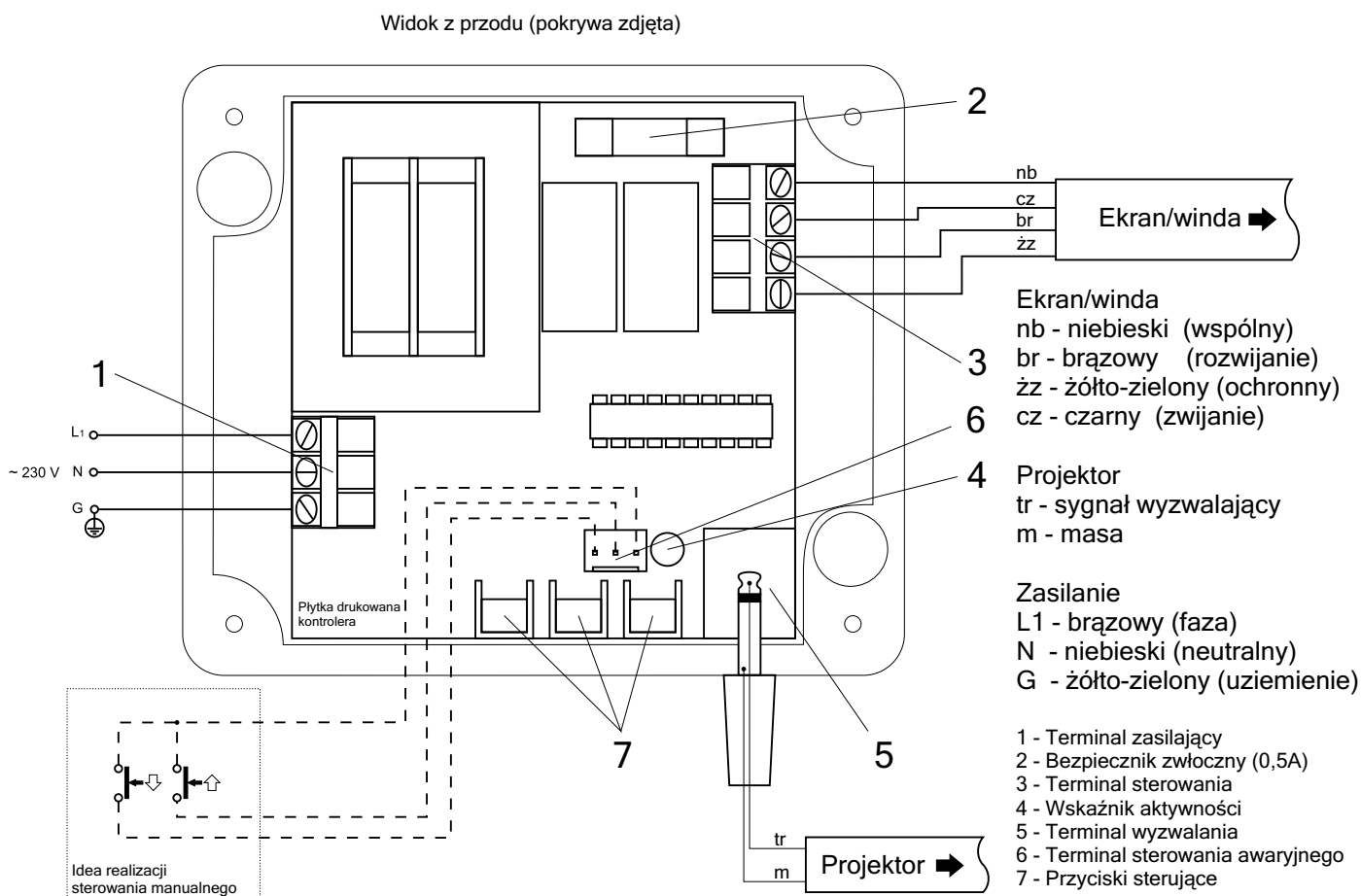
- Instalacja sterownika zdalnego sterowania powinna być przeprowadzona przez wykwalifikowanego instalatora zgodnie z opisanymi poniżej zaleceniami. Podłączenie do instalacji elektrycznej zalecamy powierzyć elektrykowi.
- Do instalacji sterownika należy użyć śrub i kotw mocujących odpowiednich do rodzaju ściany do której sterownik jest montowany.

3.2 Montaż sterownika na ścianie

- Wyznacz miejsca mocowania puszek instalacyjnej sterownika oraz uchwytu pilota zdalnego sterowania (patrz Dodatek).
- Wywierć otwory pod kołki mocujące.
- Odkręć 4 wkręty mocujące pokrywę przednią sterownika, wywierć w obudowie otwory doprowadzające kable.
- Przymocuj sterownik do ściany kotwami.

3.3 Podłączenie do instalacji elektrycznej.

- Przed przystąpieniem do instalacji elektrycznej sterownika należy doprowadzić zasilanie do jego miejsca instalacji.
- Obwód zasilania sterownika powinien być zabezpieczony bezpiecznikiem zwłocznym o nominale 3,15 A
- Na czas prac instalacyjnych należy odłączyć zasilanie obwodu sterownika.
- Sterownik oraz opcjonalny ścienny przełącznik sterujący należy zainstalować w takim miejscu aby spełnione były następujące warunki:
 - a) wysokość montażu 150-180cm nad podłogą (poza zasięgiem dzieci),
 - b) ekran/winda powinien pozostawać w zasięgu wzroku operatora systemu sterowania podczas ich działania,
 - c) nikt nie powinien znajdować się w zasięgu elementów ruchomych ekranu/windy podczas ich działania,
- Podłączyć kabel ekranu do terminala sterującego sterownika zgodnie z poniższym schematem
- Podłączyć kabel zasilający do terminala zasilania sterownika zgodnie z poniższym schematem.
- Podłączyć opcjonalny przełącznik ścienny wykorzystując złączkę dostarczoną w zestawie.
- Zainstalować pokrywę przednią sterownika i zabezpieczyć ją wkrętami.
- Podłączyć kabel sygnału wyzwalającego do terminali wyzwalania w projektorze i na ścianie bocznej sterownika.



Rys. 2 C12V instalacja elektryczna

!!! Uwaga !!! Przed przystąpieniem do instalacji elektrycznej sterownika należy odłączyć obwód zasilający od sieci.

4. Obsługa systemu sterowania

Przewodowy system zdalnego sterowania sygnałem wyzwalającym Avers C12V umożliwia automatyczną oraz manualną kontrolę elektrycznych ekranów projekcyjnych Avers (za wyjątkiem modeli z wbudowanym systemem zdalnego sterowania), elektrycznych wind do projektorów Prolift oraz innych urządzeń elektrycznych (zastony, rolety okienne, itp.). Obydwa sposoby sterowania mogą być stosowane jednocześnie.

4.1 Sterowanie automatyczne

Sterowanie automatyczne odbywa się z wykorzystaniem sygnału wyzwalającego generowanego przez projektor wyposażony w wyjście sygnału wyzwalającego.

- Włącz projektor naciskając na przycisk "POWER" na pilocie zdalnego sterowania projektora lub na obudowie projektora. Lampa projektora włączy się, a silnik ekranu/windy zacznie pracować i zatrzyma się automatycznie po osiągnięciu dolnego położenia krańcowego.
- Wyłącz projektor naciskając na przycisk "POWER" na pilocie zdalnego sterowania projektora lub na obudowie projektora. Lampa projektora wyłączy się, a silnik ekranu/windy zacznie pracować i zatrzyma się automatycznie po osiągnięciu górnego położenia krańcowego.

4.2 Sterowanie ręczne

Sterowanie ręczne jest możliwe przy wykorzystaniu przycisków kontrolnych na bocznej ścianie obudowy lub podłączonego opcjonalnie ściennego przełącznika sterującego (oryginalny ścienny przełącznik sterujący ekranu/windy).

- Naciśnij przycisk „▼”, wskaźnik aktywności zaświeci się, a silnik ekranu/windy zacznie pracować i zatrzyma się automatycznie po osiągnięciu dolnego położenia krańcowego.
- Naciśnij przycisk „▲”, wskaźnik aktywności zaświeci się, a silnik ekranu/windy zacznie pracować i zatrzyma się automatycznie po osiągnięciu górnego położenia krańcowego.

4.2 Konserwacja systemu sterowania

W przypadku zabrudzenia obudowy sterownika C12V brud należy usunąć miękką szmatką. W razie konieczności do usuwania przyschniętego brudu szmatkę można zwilżyć w wodzie z dodatkiem delikatnego detergentu. Po usunięciu brudu czyszczoną powierzchnię należy wytrzeć do sucha.

4.3 Zanim zadzwonisz do serwisu

Objawy	Przyczyny	Zalecane rozwiązanie
System sterowania nie reaguje na włączenie/ wyłączenie projektora	Kabel wyzwalania nie jest podłączony do gniazdka wyzwalania projektora.	Podłącz kabel wyzwalający do terminala wyzwalania projektora.
	Kabel wyzwalania nie jest podłączony do gniazdka wyzwalania sterownika C12V.	Podłącz kabel wyzwalający do terminala wyzwalania sterownika C12V.

W pozostałych przypadkach prosimy o kontakt z serwisem.

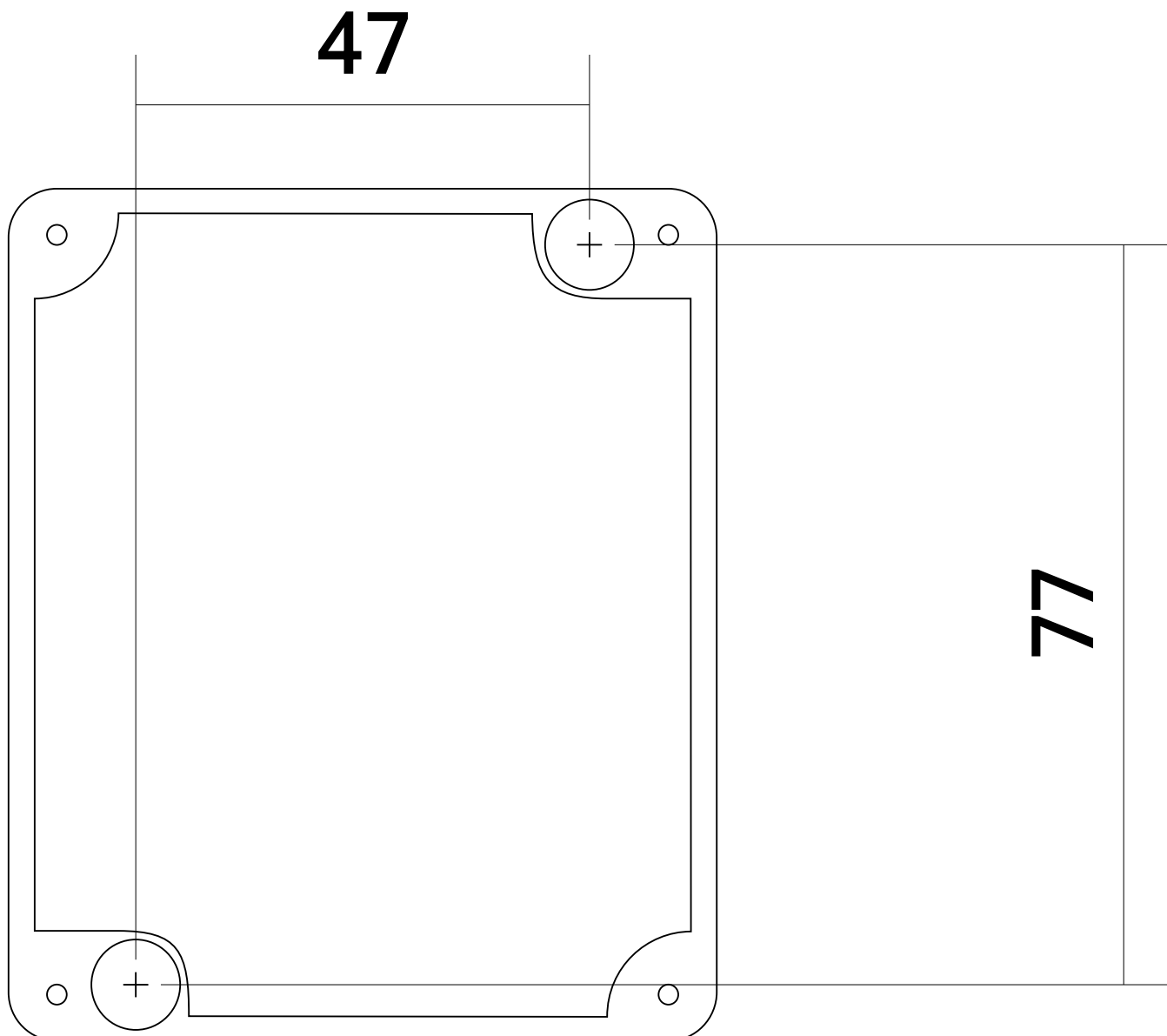
5. Warunki Gwarancji

- 1) Okres gwarancji na sterowanie wynosi 24 miesiące od daty sprzedaży ekranu widniejącej na oryginale dowodu zakupu.
- 2) Gwarant zobowiązuje się do bezpłatnego usunięcia uszkodzeń sterowania powstałych w wyniku wad wykonawczych albo materiałowych, które ujawnią się w okresie trwania gwarancji.
- 3) Gwarancja nie obejmuje:
 - a) uszkodzeń powstałych w wyniku użytkowania niezgodnego z zasadami opisanymi w instrukcji użytkownika,
 - b) uszkodzeń powstałych w wyniku niewłaściwego przechowywania lub transportu sterowania,
 - c) uszkodzeń mechanicznych sterowania
 - d) skokowych zmian napięcia w sieci energetycznej
 - e) demontażu i ponownego montażu sterowania
- 5) Usunięcie wad nastąpi w ciągu do 21 dni od daty przyjęcia reklamowanego sterowania do naprawy w serwisie.
- 6) Serwis Avers Screens mieści się w Pruszkowie, al.Jerozolimskie 424A, tel. 0-22 7597192.

Dodatek

Szablon do instalacji sterownika na ścianie

- Przyłóż szablon do ściany w planowanym miejscu instalacji sterownika i zaznacz np. szpilką środki otworów służących do mocowania sterownika
- Otwory na kotwy montażowe należy wywiercić w zaznaczonych miejscach.



Uwaga: Przed przystąpieniem do zaznaczania otworów należy upewnić się, że otwory uwidocznione na rysunku pokrywają się z rzeczywistym położeniem otworów w obudowie sterownika.



Wyprodukowano po 13.08.2005

Nie wyrzucać zużytych urządzeń elektrycznych i elektronicznych razem z odpadami komunalnymi, ze względu na obecność w sprzęcie substancji niebezpiecznych dla środowiska. Urządzenia te należy przekazać do punktu zbiórki w celu poddania recyklingowi. Informacja o punktach zbiórki dostępna jest u lokalnych władz samorządowych lub w placówkach handlowych.